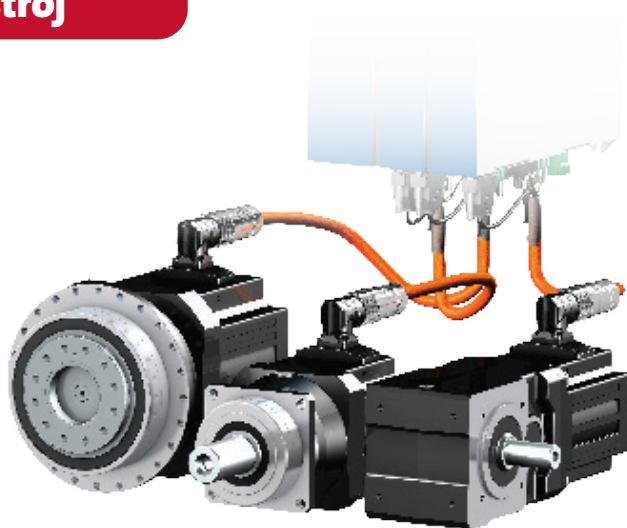


Servomotory STÖBER s integrovanou převodovkou

**Výkonnější řešení
pro váš stroj**



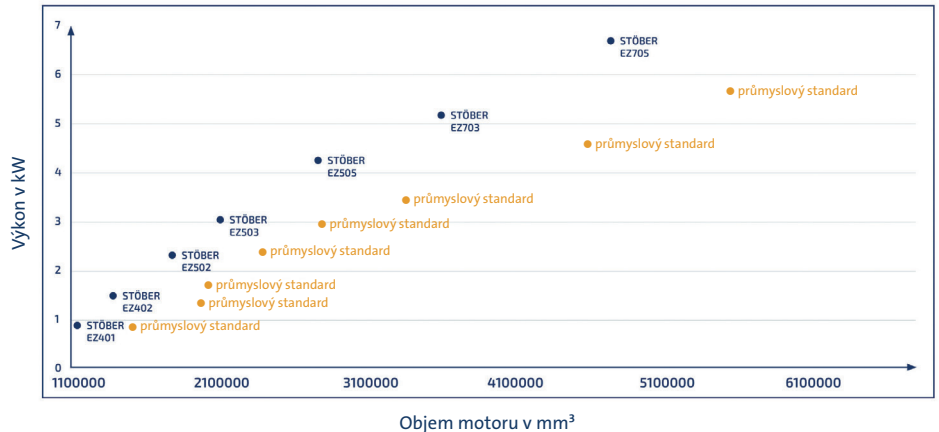
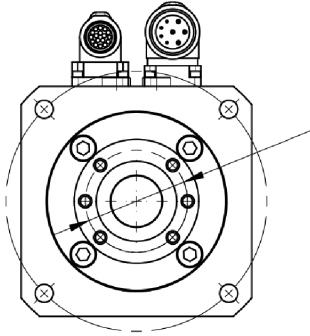
STÖBER

kompaktní konstrukce
vysoká dynamika pohonu
mechanické řešení pro každou situaci

Servomotory STÖBER s integrovanou převodovkou

3fázové synchronní servomotory STÖBER řady EZ ve výkonovém rozsahu od 0,27 kW do 16 kW se vyznačují:

- velmi vysokou dynamikou pro maximální zkrácení doby cyklu a maximální výkon stroje
- precizním chováním v synchronizaci
- velmi vysokou hustotou výkonu



Výkonnější řešení pro váš stroj

- kompaktní konstrukce díky přímé montáži
- vysoký točivý moment, nízký moment setrvačnosti, vysoká dynamika pohonu
- pohonové řešení připravené rovnou k instalaci
- jedinečná škála kombinací a volitelných možností

Ať už jde o servoměniče **STÖBER**, **B&R**, **Siemens**, **Kollmorgen**, **Beckhoff**, **Bosch Rexroth** nebo **Allen-Bradley** – vždy k nim máme padnoucí řešení servomotoru s převodovkou:

- Plug-and-Play připojení do systému díky široké škále podporovaných enkoderů
- kompatibilní se stávající kabeláží díky individuálnímu osazení pinů konektoru servomotoru
- rychlé a jednoduché uvedení do provozu



Vsadte na jistotu

Každý dodaný servomotor je otestován v kombinaci s vaším typem servoměniče. Jednoduchá integrace je ověřena praxí.

KONFIGURÁTOR

Chcete rychle najít správné řešení pro vaši aplikaci? Intuitivní konfigurátor vám pomůže s výběrem vhodné převodovky či motoru. Konfigurátor umožňuje snadno filtrovat, porovnávat, ukládat konfigurace a také je sdílet s ostatními. Stáhněte si 3D modely a produktové listy. Vybranou konfiguraci můžete rovnou poplat online.

