

Bezpečnostní relé SR ONE M



pro bezpečnostní závory
funkce muting
bezpečnostní kategorie 4, SIL 3

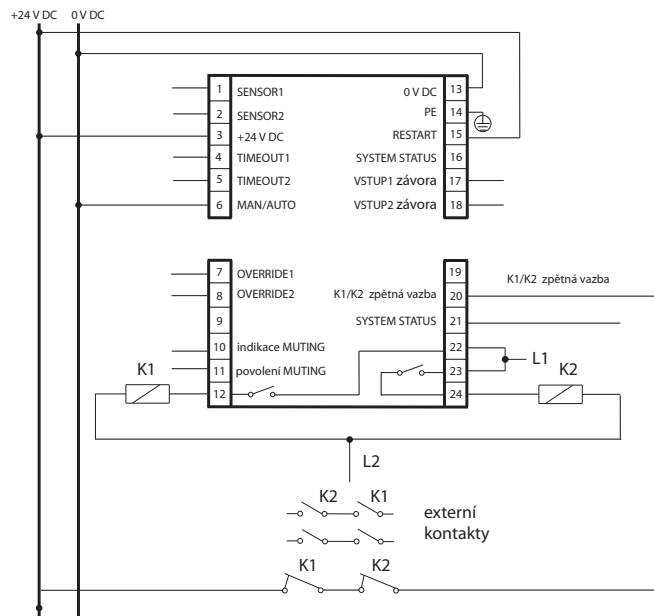
Bezpečnostní relé SR ONE M

Technické parametry:

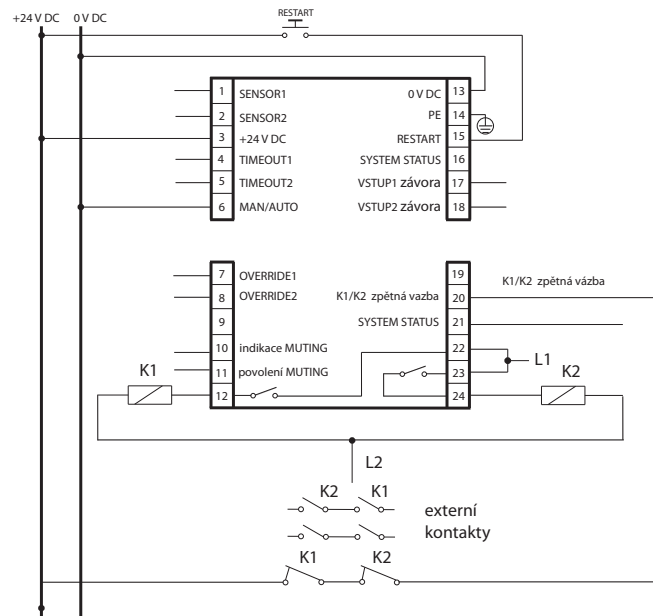
- bezpečnostní relé SR ONE M pro bezpečnostní světelné závory REER
- **PL e, Type 4, SILCL 3, bezpečnostní kategorie 4**
- manuální nebo automatický start/restart
- 2 bezpečnostní spínací kontakty 6 A 250 VAC
- 1 PNP výstup pro monitoring stavu relé
- vstup pro zpětnou vazbu s monitoringem externích kontaktů (FSD)
- **funkce muting** 2 × PNP 24 VDC nebo relé, povolení funkce muting PNP 24 VDC nebo relé
- výstup pro indikaci stavu muting
- provozní teplota 0 až 55 °C
- indikace stavu závory a relé pomocí LED kontrolky
- rozměry 35 × 114 × 99 mm (5×V×H)
- napájení 24 V DC
- krytí pouzdro IP40, svorky IP20



Automatický start/restart s monitoringem externích kontaktů K1, K2



Manuální start/restart s monitoringem externích kontaktů K1, K2



Typ bezpečnostního relé SR ONE M

Typ	Obj. kód	Cena
SR ONE M	1330904	5 220,-

Kontaktujte nás a vyžádejte si individuální ceny při odběru většího počtu kusů.

SAFETY LEVEL
SIL 3
 SIL 3 - SILCL 3
 PL e - Cat. 4

