

Bezpečnostní relé SR E4 a SR E4R

NOVINKA




pro central stop
a bezpečnostní brány
PL e, bezpečnostní kategorie 4

Bezpečnostní relé

Bezpečnostní relé SR E4

NOVINKA

Technické parametry:

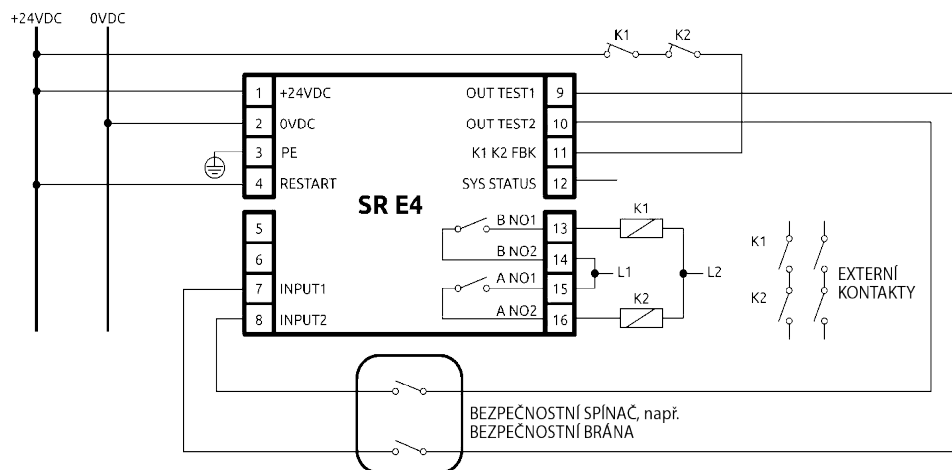
- pro bezpečnostní brány
- automatický (re)start popřípadě manuální nemonitorovaný
- PL e, bezpečnostní kategorie 4, SIL 3, SILCL 3
- 2 spínací kontakty 6 A, až 250 VAC, 125 VDC
- tranzistorový výstup STATUS
- EDM vstup pro monitorování stykačů
- napájení 24 VDC ± 20 %
- odnímatelné svorkovnice, šroubové svorky
- LED pro indikaci stavu relé a diagnostiku

Bezpečnostní relé SR E4R

Technické parametry:

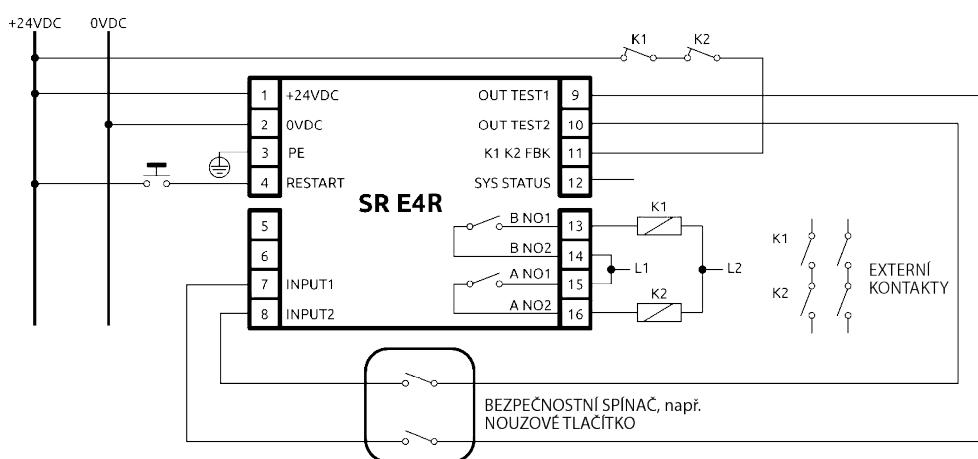
- pro central STOP a bezpečnostní brány
- manuální monitorovaný (re)start (bezpečnostní relé monitoruje funkci startovacího tlačítka)
- PL e, bezpečnostní kategorie 4, SIL 3, SILCL 3
- 2 spínací kontakty 6 A, až 250 VAC, 125 VDC
- tranzistorový výstup STATUS
- EDM vstup pro monitorování stykačů
- napájení 24 VDC ± 20 %
- odnímatelné svorkovnice, šroubové svorky
- LED pro indikaci stavu relé a diagnostiku

Schéma SR E4:



SR E4

Schéma SR E4R:



SR E4R

Typy bezpečnostních relé pro central stop a bezpečnostní brány



Typ	Obj. kód	Popis	Cena
SR E4	1330803	automatický start/restart, popřípadě manuální nemonitorovaný, napájení 24 VDC	2 460,-
SR E4R	1330804	manuální monitorovaný start/restart, napájení 24 VDC	2 460,-

Kontaktujte nás a vyžádejte si individuální ceny při odběru většího počtu kusů!