



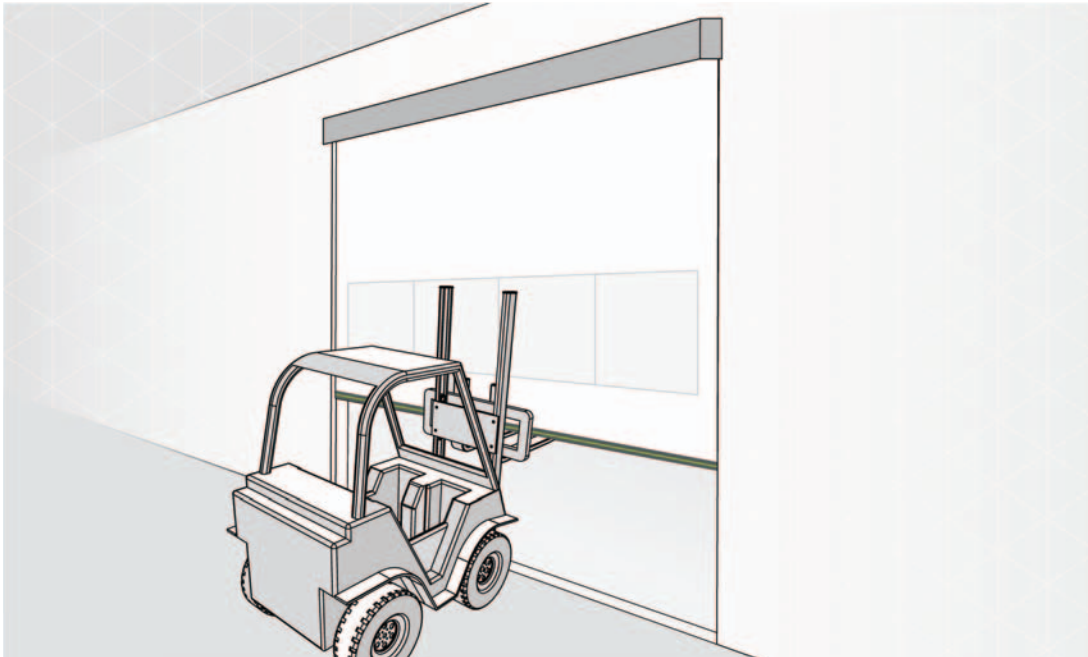
Přehled senzorů pro dveřní a vratové systémy



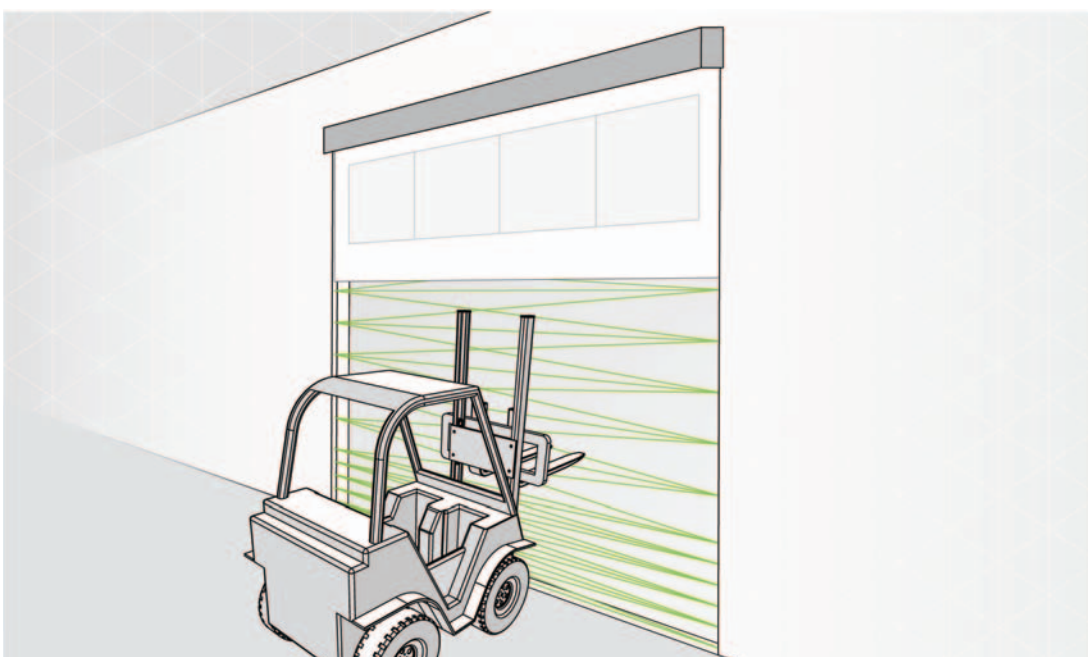
CEDES nabízí široké portfolio bezpečnostních a komfortních senzorů pro průmyslová vrata. Bezpečnostní senzory zahrnují jak standardní světelné závory tak moderní technická řešení pomocí optických závor integrovaných do prostoru dveří.

Běžné tlakové senzory musí nejprve „udeřit“ do procházející osoby nebo objektu a až tím pak zastaví zavírání automatických dveří. To může mít za následek poškození nebo zranění.

Řešení senzorů CEDES zajistí uživatelům procházet automatickými dveřmi v naprostém bezpečí, aniž by s dveřmi přišli do kontaktu, což zabraňuje jak zranění osoby tak poškození dveří. V našem portfoliu je široká nabídka senzorů, které aktivují průmyslové dveře.



Tlakový senzor na spodní hraně běžných dveří musí nejprve udeřit do osoby nebo objektu a tím zabrání uzavření dveří.



Světelná závora CEDES s funkcí blanking nabízí bezkontaktní ochranu.

SEKČNÍ A VYSOKORYCHLOSTNÍ VRATA

GridScan/Mini

GridScan/Mini je mimořádně kompaktní, bezpečnostní světelná závora s certifikací SIL 2. Funkce blanking umožňuje integraci závory do konstrukce dveří. Systém s výstupem FSS splňuje normu EN 13849-1, kategorie 2 bez testování.

- rychlost vrat až 1,6 m/s
- křížené „criss-cross“ paprsky
- profil pouze 12 × 16 mm
- druhý výstup pro získání více informací (zákaznická verze)



SEKČNÍ A VYSOKORYCHLOSTNÍ VRATA

GridScan/Pro

GridScan/Pro je extrémně spolehlivá bezpečnostní světelná závora určená pro průmyslová vrata s certifikací SIL 2. EC certifikace umožňuje použití u jakýchkoliv dveří. Díky více výstupům, může být integrována do všech typů dveřních jednotek.

- kombinované výstupy s FSS a PNP/NPN (push-pull)
- systémová tolerance umožňuje snadnou montáž
- k dispozici provedení s komunikačním rozhraním
- ideální pro modernizaci díky FSS bezpečnostnímu relé



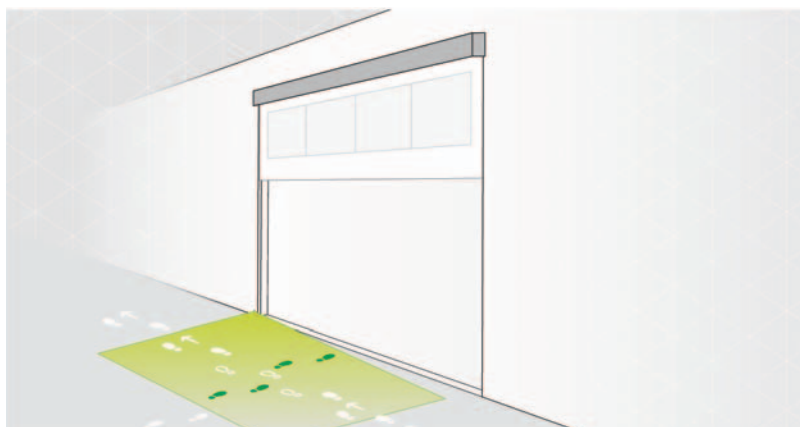
MONITORING VSTUPNÍHO PROSTORU

TOF/Start



Senzor TOF/Start detekuje osoby nebo předměty, které se blíží k průmyslovým vratům. Pomocí funkce rozpoznání směru může aktivovat příkaz, pokud se osoba blíží ke dveřím a hodlá vstoupit do dveřního prostoru nebo ignorovat osobu, která jen prochází. To zvyšuje energetickou účinnost.

- individuální nastavení detekční oblasti
- detekovaná plocha pracuje se všemi typy pozadí
- vytěsnění kolemjdoucích osob



ALTERNATIVA K TAHOVÝM LANKOVÝM SPÍNAČŮM

TOF/Spot



TOF/Spot je ideální pro použití bezkontaktního otevírání průmyslových vrat – jako náhrada za tahové lankové spínače. Jeho velmi malá detekční oblast zamezuje zbytečnému otevírání a tím výrazně zlepšuje energetickou účinnost.

- nevyžaduje volné ruce
- polovodičový nebo analogový výstup
- malý a elegantní design
- provozní rozsah od 0,2 m do 6 m





Technologie CEDES TOF (Time of Flight) znamená, že naše senzory umožňují nejen aktivaci dveří – ale nabízí mnohem více funkcí. Tato nová generace produktů umí rozpoznat, zda osoba nebo objekt v detekční oblasti hodlá projít dveřmi nebo jen prochází kolem. Senzory společnosti CEDES jsou robustní a spolehlivé zejména díky dlouholetým zkušenostem v oblasti vývoje a výroby zařízení automatických dveří.



Běžné dveřní aktivační senzory zajišťují spolehlivou detekci blížících se osob.



Inteligentní “TOF” senzory ignorují náhodné kolemjdoucí a zvyšují energetickou účinnost.

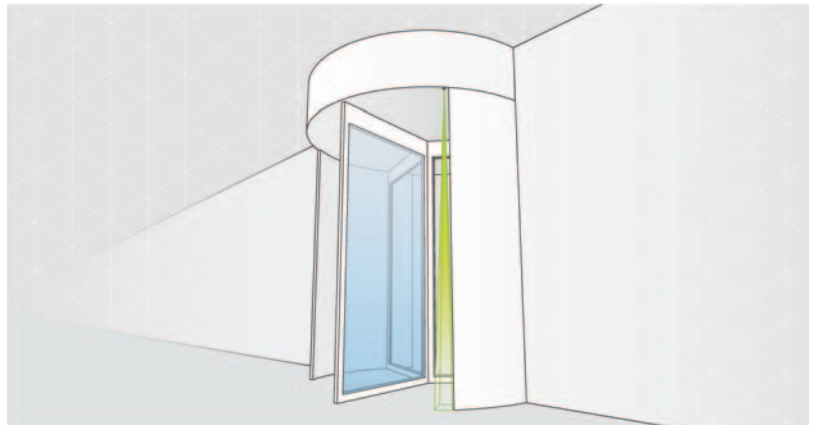
KARUSELOVÉ DVEŘE – OCHRANA NÁBĚŽNÉ HRANY

TOF/Spot-S



TOF/Spot-S je kompaktní výkonný měřicí systém. Tato bezpečnostní verze TOF/Spot je ideální pro zajištění náběžné hrany karuselových dveří, zejména díky přesnému nastavení rozsahu detekce a velmi malé detekční ploše.

- polovodičový nebo analogový výstup
- malý a elegantní design
- provozní rozsah od 0,2 m do 6 m



KŘÍDLOVÉ DVEŘE – OCHRANA SVISLÉ VNITŘNÍ HRANY

TOF/Spot-S



TOF/Spot-S je kompaktní výkonný měřicí systém. Nabízí spolehlivou detekci a přesné nastavení rozsahu detekce. TOF/Spot-S je bezpečnostní verze senzoru TOF/Spot. Jeho mimořádně malá detekční plocha se dokonale hodí k zajištění vnitřní hrany křídlových dveří.

- polovodičový nebo analogový výstup
- malý a elegantní design
- provozní rozsah od 0,2 m do 6 m



POSUVNÉ DVEŘE

ELS 263



Světelná závora ELS 263 může být díky velmi malým rozměrům snadno zabudována do zárubní dveří nebo kamkoli, kde je omezený prostor. Je ideální také pro venkovní použití.

- jednoduchá montáž (zaklapnutím)
- více jednotek ELS 263 připojitelných v síti pomocí Y-spojky



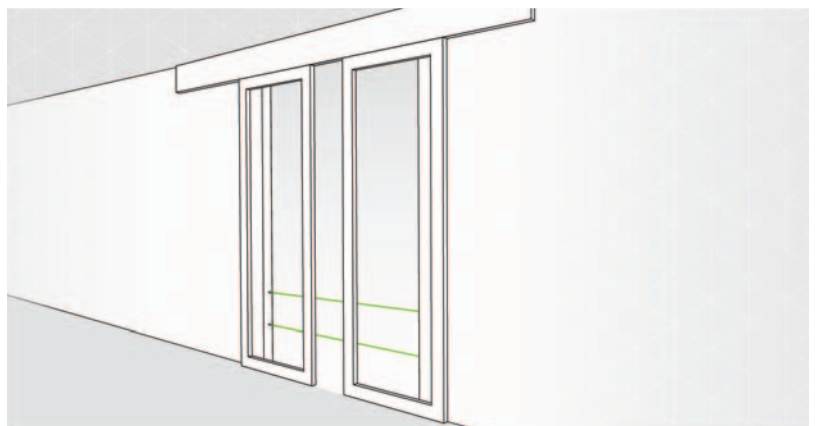
POSUVNÉ DVEŘE

ELS 300



Světelná závora ELS 300 je certifikována podle normy EN-13849, kategorie 2, PLC. Její kompaktní provedení umožňuje snadnou integraci do zabezpečovacích aplikací.

- vynikající detekční schopnosti i v náročných podmínkách
- k dispozici jsou různé provozní rozsahy
- více jednotek ELS 300 připojitelných v síti s Y-spojku



KARUSELOVÉ DVEŘE MONITORING VSTUPU

TOF/Start



TOF/Start je ideální pro detekci osob nebo objektů, které se blíží k otočným dveřím. Pomocí funkce rozpoznání směru může senzor aktivovat příkaz, že se osoba blíží ke dveřím. Naopak ji ignoruje, když osoba pouze prochází kolem. Tím se zvyšuje energetická účinnost.

- individuální nastavení detekční oblasti
- oblast detekce pracuje se všemi typy pozadí
- vytěsnění kolemjdoucích osob



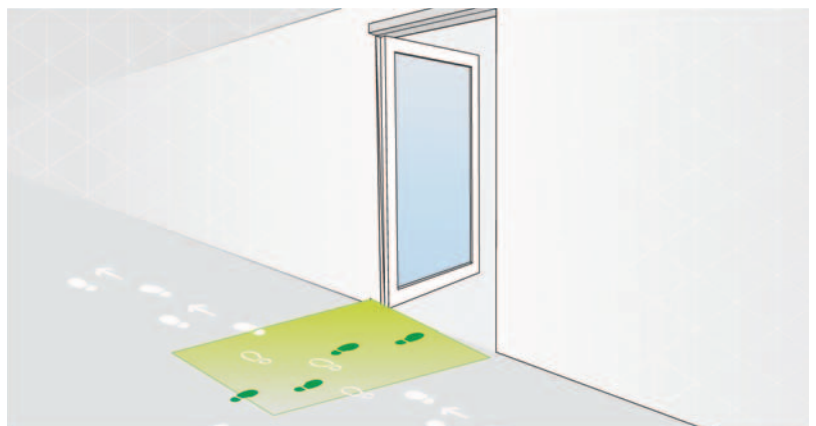
POSUVNÉ DVEŘE MONITORING VSTUPU

TOF/Start



TOF/Start je ideální pro detekci osob nebo objektů, které se blíží ke křídlovým dveřím. Pomocí funkce rozpoznání směru může senzor aktivovat příkaz, že se osoba blíží ke dveřím. Naopak ji ignoruje, když osoba pouze prochází kolem. Tím se zvyšuje energetická účinnost.

- individuální nastavení detekční oblasti
- plocha detekce pracuje se všemi typy pozadí
- vytěsnění kolemjdoucích osob



AKTIVAČNÍ SENZORY

RDS100/200



Radarové snímače RDS umožňují velmi spolehlivou aktivaci dveří. Lze je použít pro všechny automatické dveře díky velké detekční ploše 4 × 2 m při montážní výšce 2,2 m.

- nastavitelný úhel detekce
- snadná montáž a připojení k řídicí jednotce dveří
- audio funkce a akrylová deska dostupná

TLS 500



TLS 500 je univerzální difuzně-reflexní optický senzor vhodný pro všechny aplikace, kde je potřeba bodové snímání. Jeho kompaktní elegantní design umožňuje snadné a diskrétní zapojení do každé aplikace.

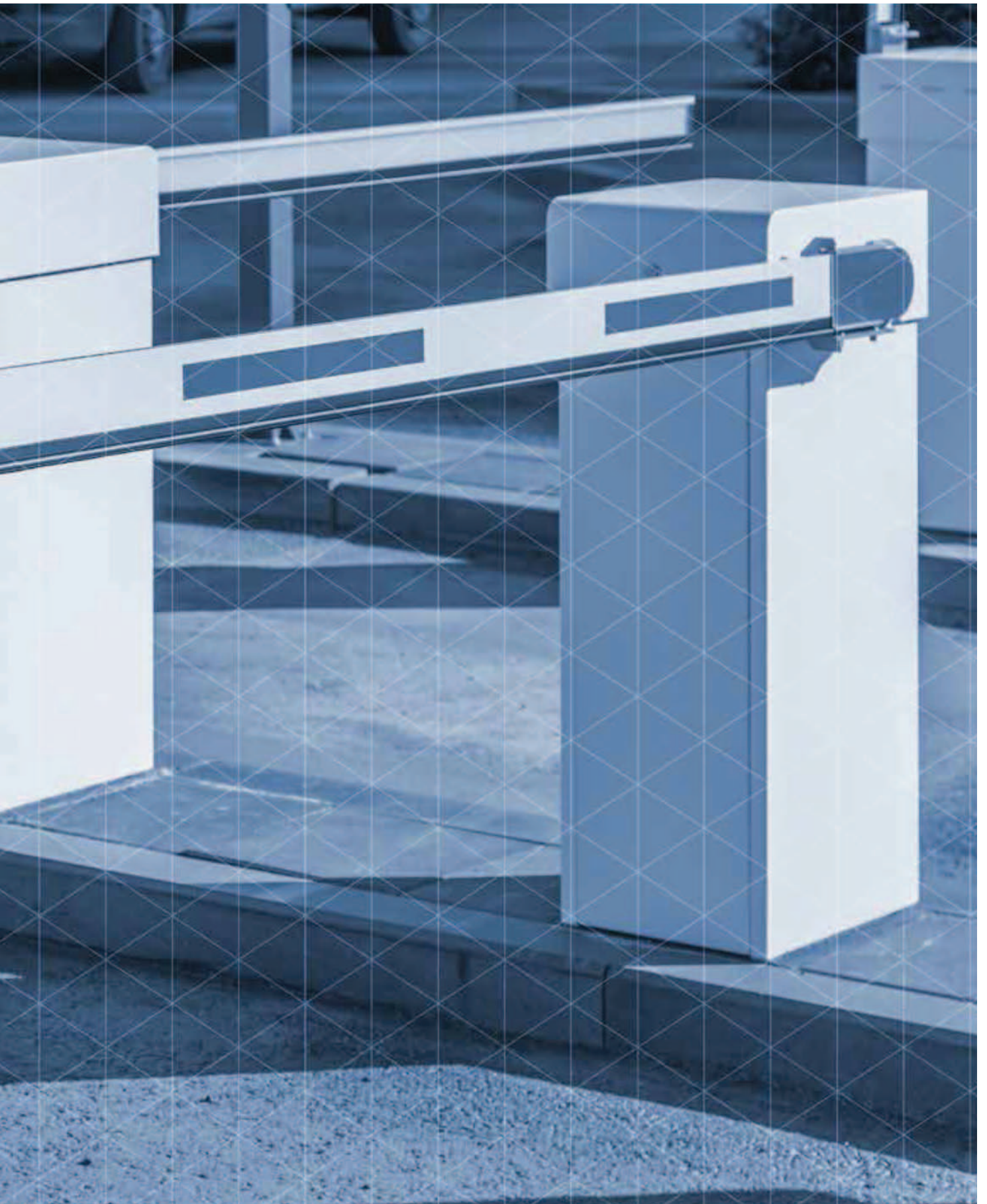
- vynikající schopnost detekce
- velmi kompaktní detekční oblast
- výstup PNP nebo NPN, režim světlo/tma
- provozní dosah až 6 m
- necitlivý vůči přímému slunečnímu záření až 100.000 Lux
- oblast detekce ve výšce 2 m je kruh v průměru 240 mm

TLS 600

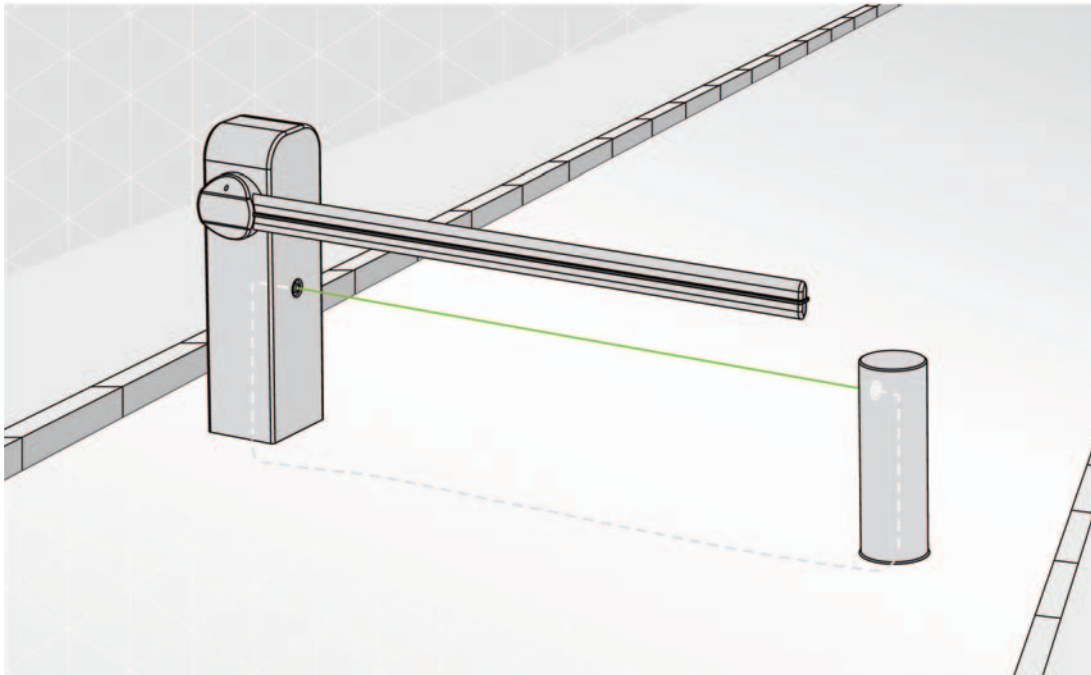


TLS 600 je díky širokému detekčnímu poli spolehlivým senzorem pro otevírání automatických dveří.

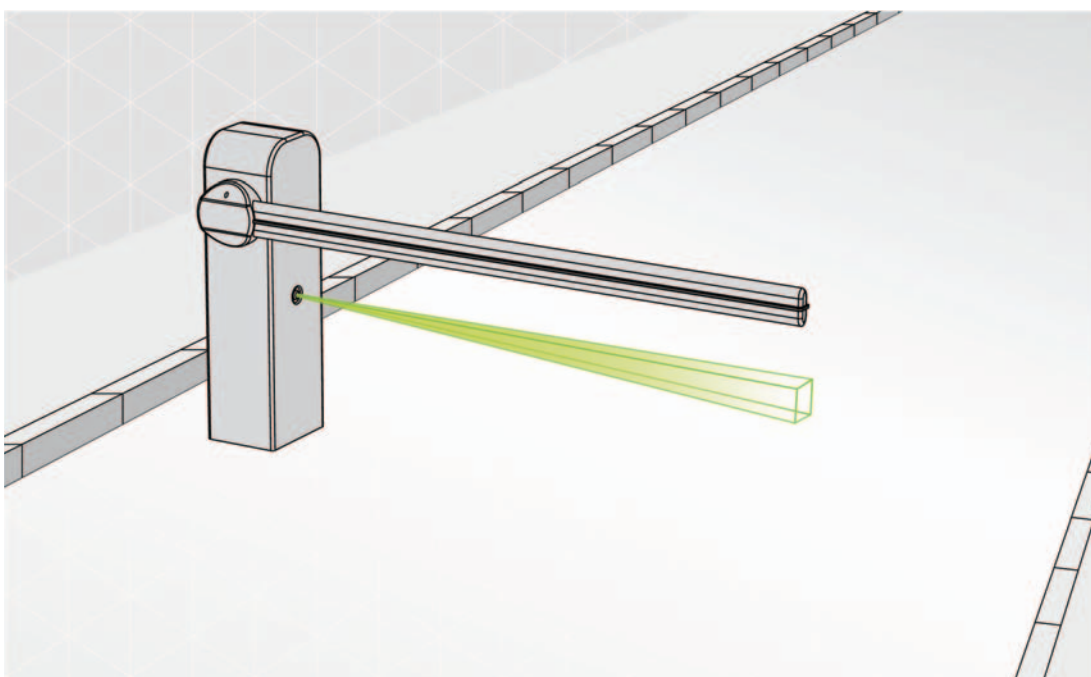
- vynikající schopnost detekce
- velmi kompaktní detekční oblast
- výstup PNP nebo NPN, režim světlo/tma
- provozní dosah až 4 m
- necitlivý vůči přímému slunečnímu záření až 100.000 Lux
- oblast detekce ve výšce 2 m je elipsa o délce 860 mm a šířce 280 mm



Nejnovější technologie CEDES umožňují řešit stále širší škálu požadavků dle konkrétních aplikací, např. parkovací závory. Běžné jednopaprskové snímače vyžadují, aby byl přijímač umístěn přímo naproti vysílači. Instalace také vyžaduje vedení kabelů pod zemí z jedné strany na druhou. Senzor TOF/Spot nevyžaduje přijímač ani další kabeláž. Tím se výrazně snižuje čas a úsilí potřebné k jeho instalaci. Specializovaný software se dokáže vypořádat s vlivy okolního prostředí jako je sluneční záření dopadající na kovovou vrstvu automobilu. CEDES se specializuje na komplexní řešení složitých aplikací.



Parkovací závora s jednopaprskovým senzorem vyžaduje přijímač, přídavný sloupek a kabeláž.



Příklad parkovací závory s použitím TOF/Spot nabízí velmi spolehlivé řešení, které je snadné na instalaci.

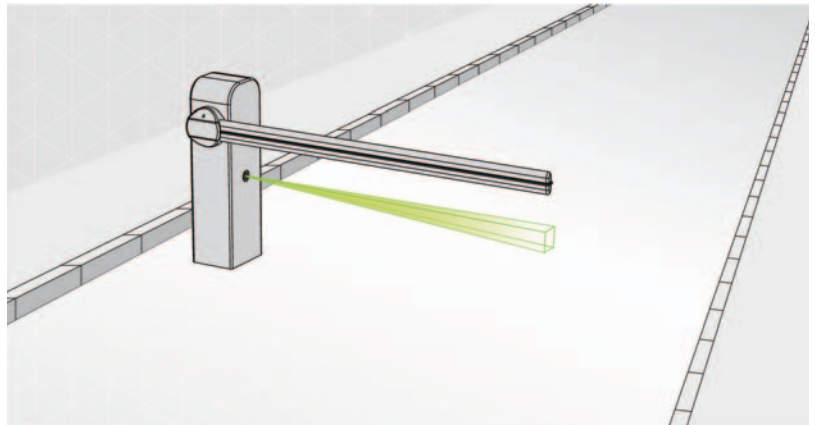
ZÁVORA PRO PARKOVACÍ SYSTÉMY

TOF/Spot



Kompaktní provedení senzoru TOF/Spot umožňuje snadnější a efektivnější montáž do parkovací závory. Zabraňuje zavření parkovací závory, pokud je vůz stále pod ní. Na senzoru je možné nastavit přesnou detekční vzdálenost, což eliminuje potřebu přijímače, přídavného sloupku a kabelů.

- zabraňuje náhodnému poškození čekajícího auta
- velmi spolehlivá detekce nezávislá na pozadí



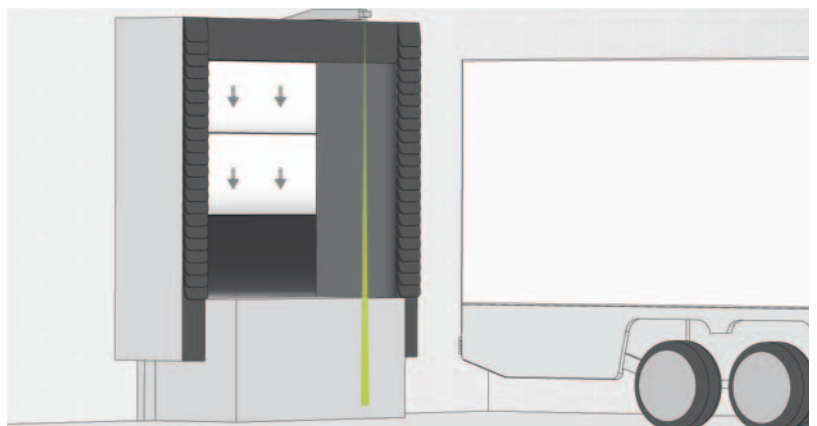
DETEKCE NÁKLADNÍHO VOZU

TOF/Spot



TOF/Spot lze použít ke zjištění, zda je na nakládací rampě přítomen kamion. Přitom zajišťuje, aby nebyla automatická vrata otevřena zbytečně, což výrazně zvyšuje energetickou účinnost.

- zabraňuje otevření vrat v případě, že vůz není přítomen
- přesné nastavení vzdálenosti, nezávislé na pozadí
- malý a elegantní design
- provozní rozsah od 0,2 m do 6 m



OCHRANA OKEN

TOF/Spot-S



S rostoucí automatizací budov lze použít TOF/Spot-S pro zabránění automatického zavření okna, pokud hrozí nebezpečí, že dojde k uvíznutí osoby nebo objektu. Jeho kompaktní provedení umožňuje diskrétní instalaci nad rám okna a jeho přesné nastavení vzdálenosti zajišťuje extrémně spolehlivou detekci nezávisle na pozadí.

- malý a elegantní design
- provozní rozsah od 0,2 m do 6 m



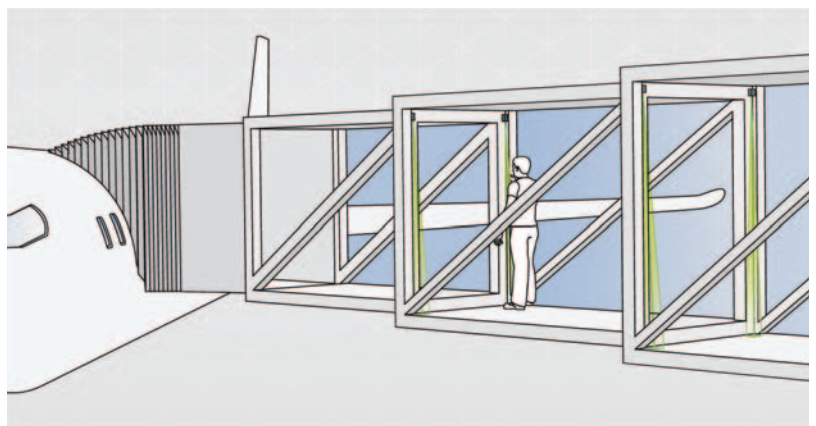
OCHRANA RUKOU NA LETIŠTI

TOF/Spot-S



Díky spolehlivé detekci a přesnému nastavení rozsahu je TOF/Spot-S vhodné použít pro ochranu hrany teleskopických letištních dveří. Rozsah detekce může být přesně nastaven tak, aby chránil malé, ale potenciálně nebezpečné zóny na straně, kde jsou umístěné pohyblivé mechanické části.

- přesné nastavení vzdálenosti, nezávislé na pozadí
- malý a elegantní design
- provozní rozsah od 0,2 m do 6 m



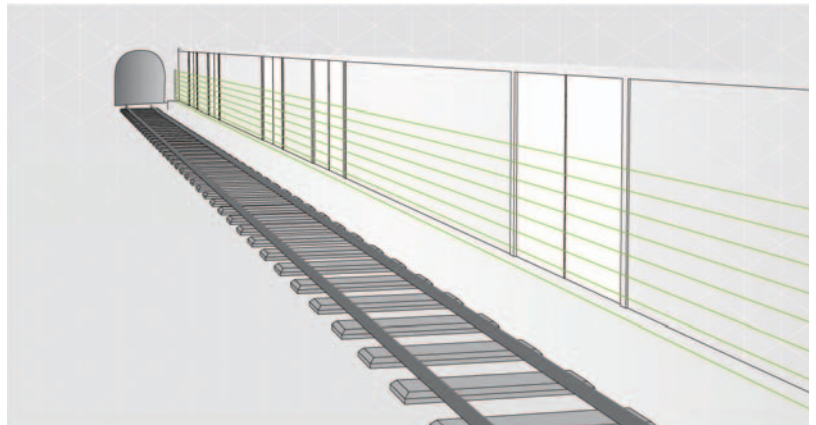
OCHRANA VLAKOVÉHO NÁSTUPIŠTĚ

GridScan/LR



GridScan/LR je světelná závora s provozním dosahem až 80 m. Díky tomu je ideální pro zajištění železničního nástupiště, a to jak v podzemí, tak i nadzemí. Funkce multi-scan zajišťuje spolehlivý provoz v nepříznivém počasí.

- chráněná výška až 2,6 m
- elementy jsou umístěné po celé délce



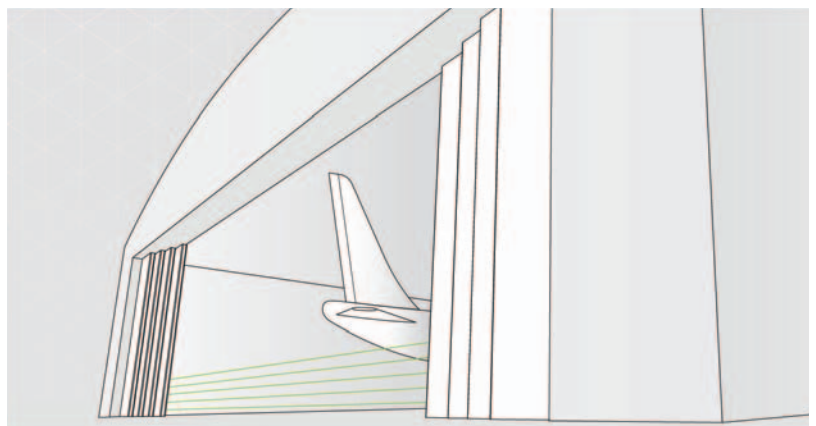
OCHRANA HANGÁŘŮ

GridScan/LR



GridScan/LR s provozním dosahem až 80 m je také vhodná k zajištění hangárů letadel. GridScan/LR má chráněnou výšku 2,6 m a funkce multi-scan zajišťuje spolehlivý provoz i v nepříznivém počasí.

- chráněná výška až 2,6 m
- elementy jsou umístěné po celé délce



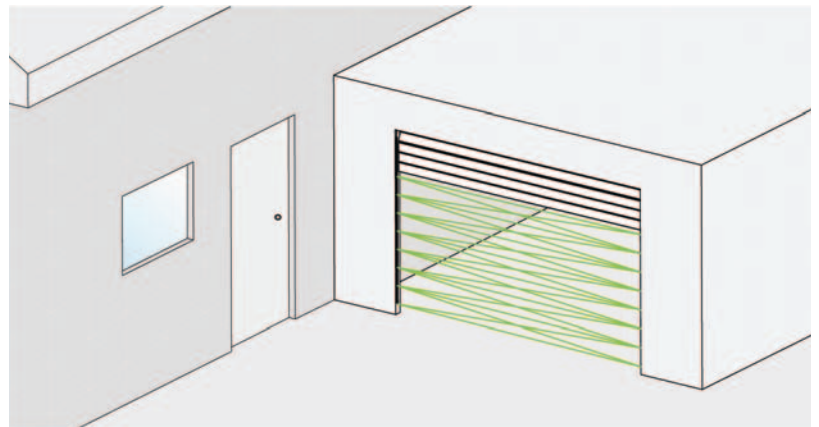
OCHRANA REZIDENČNÍCH VRAT

Micro MF



Micro MF je univerzální světelná závora pro zabezpečení automatických dveří. Její robustnost a flexibilní uspořádání optických prvků umožňuje přizpůsobit se specifickým požadavkům zákazníků, jako je například zabezpečení garážových vrat.

- dálkově monitorovaný stavový výstup (TMS)
- testovací vstup pro zvýšenou bezpečnost
- dostupné verze – IP65 (standard) a IP67 (vodotěsné)



KONTROLA NOUZOVÉHO VÝCHODU

TOFniva



TOFniva je multifunkční senzor pro detekci plochy. Oblast detekce lze nastavit tak, aby odpovídala požadavkům aplikace. Díky tomu je ideální např. pro zajištění nouzových východů, aby zůstaly volně průchodné, přepíná výstupy a spouští alarm, pokud je nevyžádaný objekt umístěn v cestě.

- nastavitelná oblast detekce
- nezávislý na pozadí
- necitlivost vůči okolnímu světlu

