



Ex nožní spínače Ex GFS 1Ö/1S - 3m

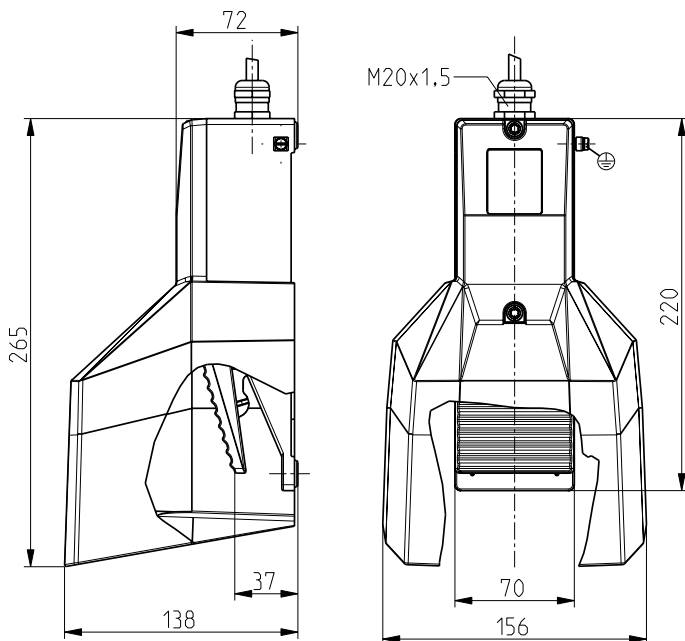
Číslo materiálu: 1048585 (Staré číslo materiálu: 81201201)

Vlastnosti/možnosti:

- Ex zóna 1 a 21
- 1 pedálový typ
- Kovové pouzdro
- S ochranným krytem

- Nízká výška pedálu
- S prodrátovaným kabelem, délka kabelu 3 m
- Poznámka: Uvedte prosím potřebná internacionální povolení v objednávce!

Rozměry



Technická data

Použité normy	EN 60947-5-1; EN 60079-0, EN 60079-1, EN 60079-31; EN ISO 13849-1
Pouzdro	aluminium die-cast, powder-coated
Pedal	glass-fibre reinforced, shock-proof thermoplastic, self-extinguishing UL 94 V-0
Protective shield	aluminium die-cast, powder-coated
Připojení	kabel H05VV-F
Průřez kabelu	4 x 0,75 mm ² (včetně ferule)
Délka	3 m
Materiál kontaktu	stříbro
Krytí	IP 65 dle IEC/EN 60529
Systém spínání	pomalé spínání, rozpínací kontakt \ominus s přerušením
Kontakty	1 rozpínací/1 spínací kontakt, typ Zb
Vložka	1 x Ex 14
B _{10d} (10 % zátěž)	2 milliony
T _M	maks. 20 let
Kategorie použití	AC-15; DC-13
Rated operating current/voltage I _e /U _e	6 A/250 VAC; 0,25 A/230 VDC
Max. jmenovitý proud pojistky	6 A gG/gN-pojistka
Okolní teplota	T6: -20 °C ... +60 °C, T5: -20 °C ... +75 °C
Mechanická životnost	> 1 milion operací
Impact energy	max. 7 let

Omyly a technické zmeny vyhrazeny.



Ex nožní spínače

Ex GFS 1Ö/1S - 3m

Číslo materiálu: 1048585 (Staré číslo materiálu: 81201201)

Technická data

Ex označení

⊕ II 2G Ex d IIC T6/T5 Gb,
⊕ II 2D Ex tb IIIC
T80 °C/T95 °C Db IP65
IECEX Ex d IIC T6/T5 Gb,
Ex tb IIIC T80 °C/T95 °C Db IP65

Schválení

PTB 11 ATEX 1002 X
IECEX PTB 11.0090X



Hmotnost

1000 g

Schéma zapojení

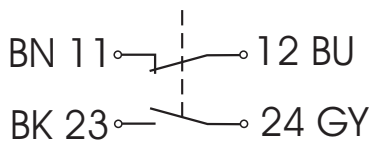


Schéma spínacího cyklu

