



Ex solenoidový spínač Ex AZP 415

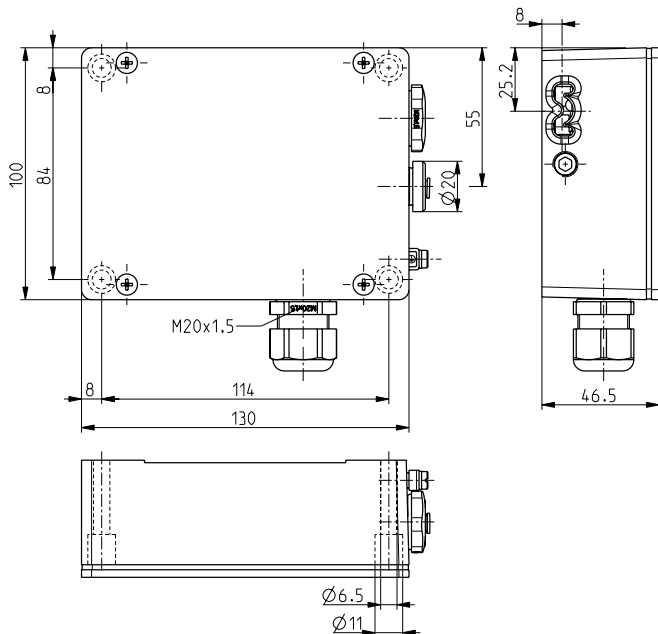
Vlastnosti/možnosti

- Ex zóna 1 a 21
- Dva Ex spínače umístěny v jednom pouzdru
- Uvolnění pomocí pneumatického válce
- Bezproblémové otevření namáhaných dveří pomocí klikového systému
- Velká přídržná síla 3500 N

Poznámka

- Aktuátor není součástí dodávky spínače

Rozměry



Technická data

Normy

EN 60947-5-1; EN 1088;
EN 60079-0, EN 60079-1,
EN 60079-7; EN ISO 13849-1

Pouzdro

stříkaný hliník, lakovaný

Kryt

steel, enamel finish

Actuator/locking bolt

metal zinc/aluminium

Vložka

Ex 95

Krytí

IP 67 dle IEC/EN 60529

Materiál kontaktu

stříbro

Systém spínání

pomalé spínání, rozpínací kontakt

Kontakty

⊖ s přerušením

Připojení

2 NC/2 NO contacts

Průřez kabelu

screw connection terminals

Cable entry

max. 2,5 mm²

(včetně ferule)

2 x M20 x 1.5 for

cable diameter 5 ... 9 mm

B_{10d} (10 % zátěž)

2 million

T_M

max. 20 let

U_{imp}

4 kV

U_i

250 V

I_{the}

6 A

I_e/U_e

6 A/250 VAC; 0.25 A/230 VDC

Kategorie použití

AC-15

Max. jmenovitý proud pojistky

6 A gG/gN-pojistka

Unlocking

Pneumatic cylinder, max. 3 - 7 bar permitted

Okolní teplota

T₆: -20 °C ... +40 °C;

T₅: -20 °C ... +55 °C

Mechanická životnost

> 1 milion operací

Holding force F

max. 3500 N

Holding force of integrated ball catch

50 - 200 N, adjustable

Ex označení

⊕ II 2G Ex de IIC T₆/T₅ Gb,

⊕ II 2D Ex tb IIIC

T₈₀ °C/T₉₅ °C Db

IECEx Ex de IIC T₆/T₅ Gb,

Ex tb IIIC T₈₀ °C/T₉₅ °C Db

Schválení

DMT 02 ATEX E 255 X

IECEx BVS 07.0018X





Ex solenoidový spínač Ex AZP 415

Omyly a technické změny vyhrazeny.



Ex solenoidový spínač Ex AZP 415

Objednací detaily

Princip zamknutí pružinou
2 rozpínací / 2 spínací kontakty

Typ
Ex AZP 415 2Ö/2S

Číslo materiálu
1175099



Aktuátory

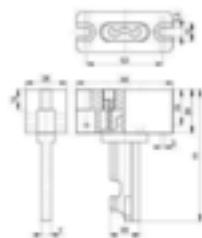
Straight actuators



Typ
Straight actuator AZM 415-B1

Číslo materiálu
1171889

Flexible actuators



Typ
Flexible actuator AZM 415-B2
Flexible actuator AZM 415-B3

Číslo materiálu
1171890
1171892



Ex solenoidový spínač Ex AZP 415

Aktuátory

Actuators with grip



Typ
Actuator AZM 415-B4pS with grip

Číslo materiálu
1172016

Actuators B30



Typ
Actuator AZM 415-B30-01
Actuator AZM 415-B30-02
Actuator AZM 415-B30-03
Actuator AZM 415-B30-04
Actuator AZM 415-B30-05
Actuator AZM 415-B30-06
Actuator AZM 415-B30-07
Actuator AZM 415-B30-08

Číslo materiálu
1184310
1182251
1172017
1172018
1186090
1186306
1172019
1172020

Accessories

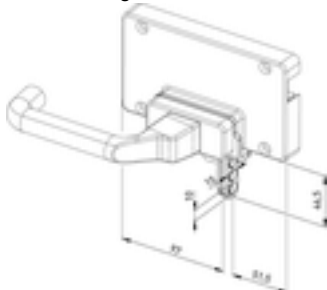
Triangular key



Typ
M5 triangular key

Číslo materiálu
1182300

Lockout tag SZ 415-1/-2



Typ
Lockout tag SZ 415-1
Lockout tag SZ 415-2

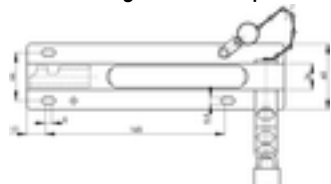
Číslo materiálu
1187200
1187201



Ex solenoidový spínač Ex AZP 415

Accessories

Lockout tag SZ 415-B4pS



Typ
Lockout tag SZ 415-B4pS

Číslo materiálu
1181419

Assembly plate MP AZM 415-22



Typ
Mounting plate MP AZM 415-22

Číslo materiálu
1180143

Assembly plate MP AZM 415-B30



Typ
Mounting plate MP AZM 415-B30

Číslo materiálu
1180145

Assembly plate MP AZM 415-B4pS



Typ
Mounting plate MP AZM 415-B4pS

Číslo materiálu
1181420