



Ex indukční senzory Ex IS M8nb 2ABBAB N 1GD 2m Číslo materiálu: 1202204

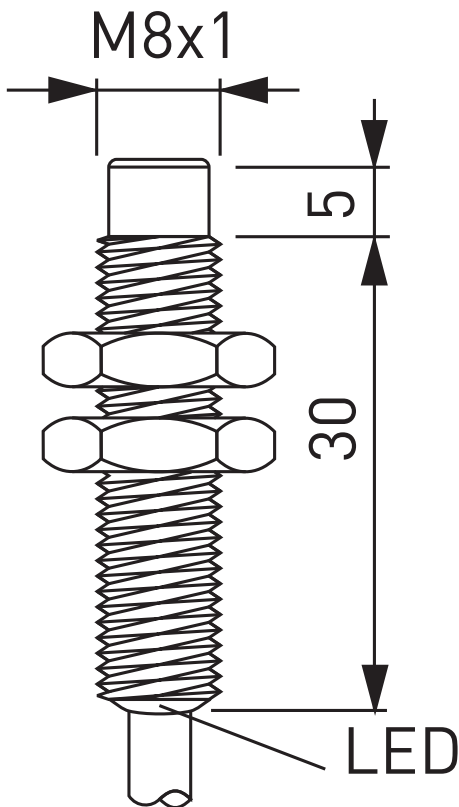
Vlastnosti/možnosti:

- Ex zóna 0 a 20
- Pouzdro z nerezové oceli
- Bez pružné montáže
- Dlouhá životnost, žádné mechanické opotřebení
- Vhodné pro aplikace v potravinářském průmyslu
- Odolnost vůči znečištění

Poznámky

- Součástí dodávky 2 montážní matice

Rozměry



Technická data

Použité normy	EN 60079-0, EN 60079-11, EN 60079-26
Pouzdro	Stainless steel 1.4305
Front cap	POM
Připojení	cablE PUR blue
CablE diameter	4.1 mm
Průřez kabelu	2 x 0,25 mm ²
Krytí	IP 66, IP 67, IP 68 (EN 60079-0 + IEC/EN 60529)
Systém spínání	Namur to EN 60947-5-6
Rated switching distance s _n	2 mm
Correction factors	ocel (Fe360) = 1; nerezová ocel přibližně 0,7; mosaz přibližně 0,5; hliník přibližně 0,4; měď přibližně 0,4
Rated operating voltage range U _B	8,2 VDC
Current absorption	in presence of metal ≤ 1 mA; in absence of metal ≥ 3 mA
Switching frequency	2000 Hz
Repeatability	≤ 3 %
Protection circuit	Inductive interference protection, protection against polarity reversal, short-circuit and overload proof
Okolní teplota	-25 °C ... +60 °C

Omyly a technické zmeny vyhrazeny.



Ex indukční senzory
Ex IS M8nb 2ABBAB N 1GD 2m
Číslo materiálu: 1202204

Technická data

Ex označení

⊕ II 1G Ex ia IIB/IIC T6 Ga,
⊕ II 1D Ex ia IIIC T85°C Da IP66/
IP67/IP68
IECEX Ex ia IIB/IIC T6 Ga
Ex ia IIIC T85°C Da IP66/IP67/
IP68

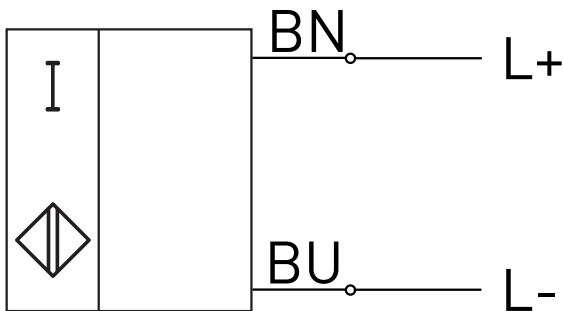
Schválení

IMQ 14 ATEX 001
IECEX IMQ 14.0001X

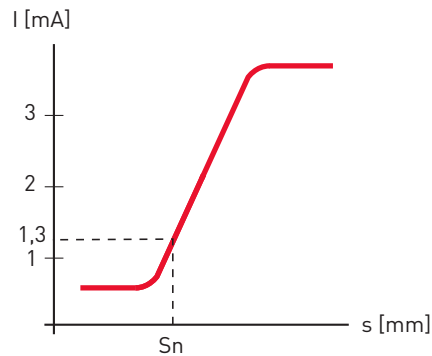
Hmotnost

50 g

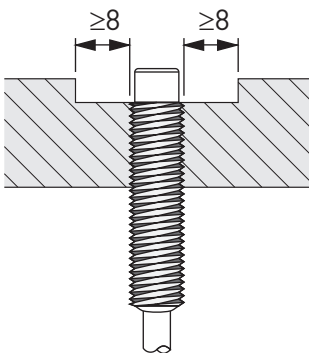
Schéma zapojení



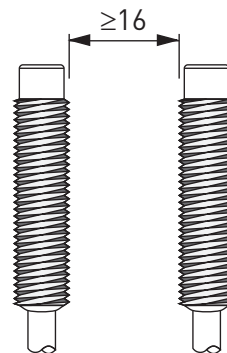
Switching behaviour



Non-flush mounting



Side by side mounting



Omyly a technické zmeny vyhrazeny.