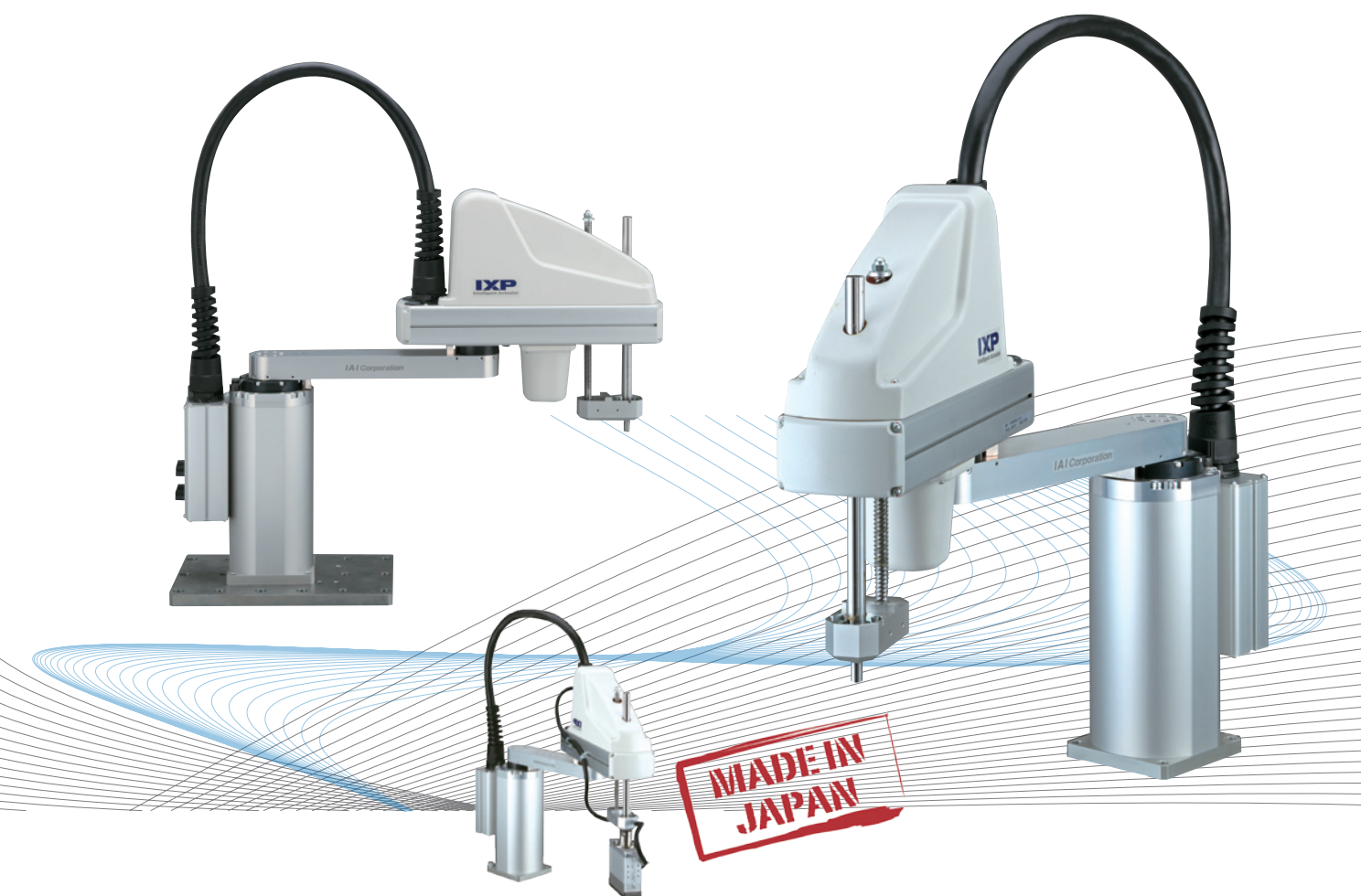


SCARA Roboty IXP

cenově výhodné roboty s menší hmotností



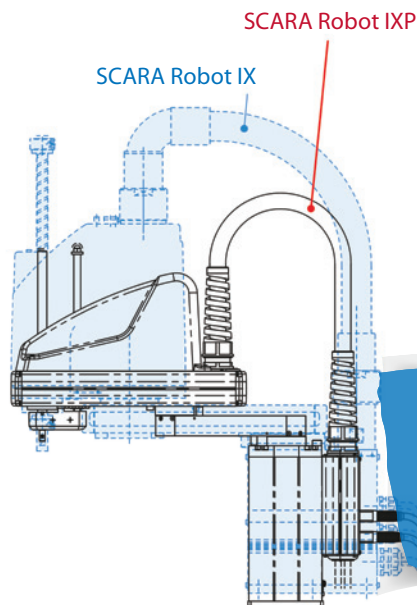
IAI
Quality and Innovation

výborná cena
absolutní bezbateriový enkodér
nastavení až 30 000 pozic

SCARA Robot IXP

Technické parametry IXP

- kompletní systém: robot + řídicí jednotka
- nízká cena oproti standardním SCARA Robotům díky použití krokových motorů
- díky menší konstrukci až o 30 % menší hmotnost oproti standardním SCARA Robotům
- opakovatelnost $\pm 0,03$ mm
- všechny typy jsou vybaveny bezbateriovým absolutním enkodérem snížení rizika výpadku výroby a minimální nároky na údržbu
- u 3osého robota také varianta s uchopovačem
- velké množství typů pokrývá většinu aplikací: 3D přesun (interpolace), přesun, pick and place, skládání produktů, paletizace, dávkování, montáž součástek
- velice jednoduché programování



Programovatelná řídicí jednotka MSEL

- pro 30 000 pozic, 255 programů
- malé rozměry 130 x 195 mm (š x v)
- řízení pomocí binárních vstupů a výstupů
- řízení po sběrnici PROFIBUS-DP, CC-Link, DeviceNet

díky použití krokových motorů
nižší cena až o 1/2
menší hmotnost o 30 %
OPROTÍ STANDARDNÍMU TYPU IX

Typy SCARA Robotů IXP a řídicích jednotek MSEL

Typ SCARA Robot	Počet os	Uchopovač	Délka ramene	Zdvih vertikální osy	Užitečné / Max. zatížení	Skládaná rychlost / Rychlost osy Z	Cena
IXP-3N3515-WA-S-P3	3	–	350 mm	150 mm	1 kg / 3 kg	2 726 mm/s / 270 mm/s	189 060,-
IXP-3N3515GM-WA-S-P3	3	délka prstů 14 mm	350 mm	150 mm	1 kg / 3 kg	2 726 mm/s / 270 mm/s	240 300,-
IXP-3N3510GL-WA-S-P3	3	délka prstů 22 mm	350 mm	100 mm	1 kg / 3 kg	1 908 mm/s / 189 mm/s	242 470,-
IXP-3N4515-WA-S-P3	3	–	450 mm	150 mm	1 kg / 3 kg	2 438 mm/s / 270 mm/s	206 620,-
IXP-3N4515GM-WA-S-P3	3	délka prstů 14 mm	450 mm	150 mm	1 kg / 3 kg	2 438 mm/s / 270 mm/s	258 020,-
IXP-3N4510GL-WA-S-P3	3	délka prstů 22 mm	450 mm	100 mm	1 kg / 3 kg	2060 mm/s / 189 mm/s	260 080,-
IXP-4N3515-WA-M-P3	4	–	350 mm	150 mm	1 kg / 3 kg	2726 mm/s / 270 mm/s	224 850,-
IXP-4N4515-WA-S-P3	4	–	450 mm	150 mm	1 kg / 3 kg	2438 mm/s / 270 mm/s	243 030,-

Nové typy SCARA Robotů							Rychlost rotační osy	Cena od
IXP-3N1808-WA-P-P3	3 / 4	–	180 mm	80 mm	1 / 3 kg	2053 / 350 mm/s	1200 °/s	178 400,-
IXP-3N2508-WA-P-P3	3 / 4	délka prstů 14 mm	250 mm	80 mm	1 / 3 kg	2151 / 350 mm/s	1200 °/s	183 760,-
IXP-3N5520-WA-P-P3	3 / 4	délka prstů 22 / 30 mm	550 mm	* 150 / 200 mm	2 / 6 kg (* max. 3 kg)	2943 / 240 mm/s (* 125/157 mm/s)	700 °/s	232 270,-
IXP-3N6520-WA-P-P3	3 / 4	délka prstů 22 / 30 mm	650 mm	* 150 / 200 mm	2 / 6 kg (* max. 3 kg)	2916 / 240 mm/s (* 125 / 157 mm/s)	700 °/s	235 050,-

* s uchopovačem

Řídicí jednotky MSEL		Cena
MSEL-PGX3/PGX4	řídicí jednotka MSEL, binární komunikace 16 I/16 O, PNP výstup, napájení 100–230 V AC, 2 m kabel	40 130,-