



Tahové lankové spínače

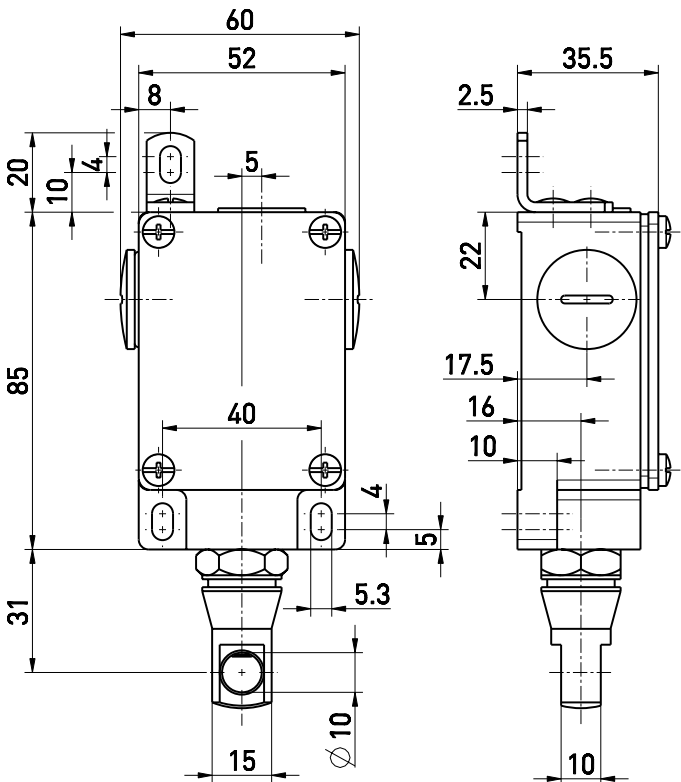
EM 61 Z 1Ö/1S

Číslo materiálu: 1047911 (Staré číslo materiálu: 61141001)

Vlastnosti/možnosti:

- Kovové pouzdro
- Verze pro montáž na zeď s montážním úhelníkem
- Mžikové spínání, 2 kontakty
- Tahová funkce

Rozměry



Technická data

Použité normy	EN 60947-5-1
Pouzdro	aluminium die-cast, powder-coated
Kryt	steel, powder-coated
Krytí	IP 65 dle IEC/EN 60529
Materiál kontaktu	stříbro
Kontakty	1 rozpínací/1 spínací kontakt, typ Zb
Systém spínání	snap action
Připojení	screw connection terminals
Průřez kabelu	max. 2,5 mm ² (včetně ferule)
Cable entry	3 x M20 x 1,5
Jmenovité impulzní výdržné napětí U_{imp}	6 kV
Rated operating isolation voltage U_i	400 V
Conventional thermal current I_{the}	10 A
Kategorie použití	AC-15
Rated operating current/voltage I_e/U_e	6 A/400 VAC
Max. jmenovitý proud pojistky	6 A gG/gN-pojistka
Okolní teplota	-20 °C ... +80 °C
Mechanická životnost	> 1 milion operací
Operation cycles	maks. 3600/h
Actuating force	maks. 50 N
Schválení	
Hmotnost	326 g

Omyly a technické zmeny vyhrazeny.



Tahové lankové spínače

EM 61 Z 1Ö/1S

Číslo materiálu: 1047911 (Staré číslo materiálu: 61141001)

Schéma zapojení

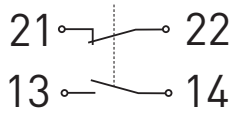


Schéma spínacího cyklu

