



## Nouzové tahové lankové spínače

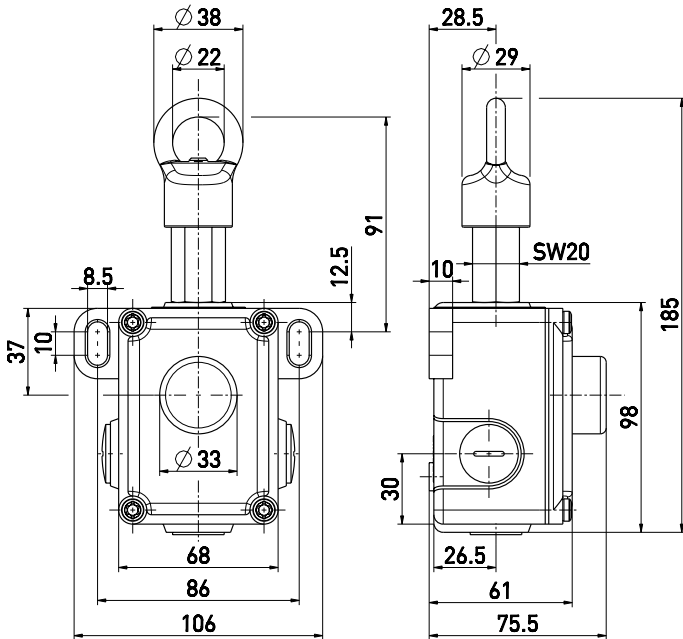
ZS 441 1Ö/1S VD / 150 N

Číslo materiálu: 1048284 (Staré číslo materiálu: 74141502)

### Vlastnosti/možnosti:

- Kovové pouzdro
- 2 kontakty
- Délka lanka až do 60 m
- Varianta síly pružiny: 150 N
- Uvolnění tlačítkem (VD)
- Detekce natažení a poškození lanka

### Rozměry



### Technická data

Použité normy	EN 60947-5-1, -5; EN ISO 13850; EN ISO 13849-1
Pouzdro	aluminium die-cast, powder-coated
Kryt	aluminium die-cast, powder-coated
Krytí	IP 65 dle IEC/EN 60529
Materiál kontaktu	stříbro
Kontakty	1 rozpínací/1 spínací kontakt, typ Zb
Systém spínání	snap action, positive break NC contacts ⊖
Připojení	screw connection terminals
Průřez kabelu	max. 2,5 mm <sup>2</sup> (včetně ferule)
Cable entry	3 x M20 x 1,5
B <sub>10d</sub> (10 % zátěž)	200 000
T <sub>M</sub>	maks. 20 let
Jmenovité impulzní výdržné napětí U <sub>imp</sub>	6 kV
Rated operating isolation voltage U <sub>i</sub>	400 V
Conventional thermal current I <sub>the</sub>	6 A
Kategorie použití	AC-15
Rated operating current/voltage I <sub>e</sub> /U <sub>e</sub>	6 A/400 VAC
Max. jmenovitý proud pojistky	6 A gG/gN-pojistka
Okolní teplota	-25 °C ... +70 °C
Mechanická životnost	> 100 000 operací
Maximální délka lanka	60 m

Schválení



Omyly a technické zmeny vyhrazeny.



## Nouzové tahové lankové spínače

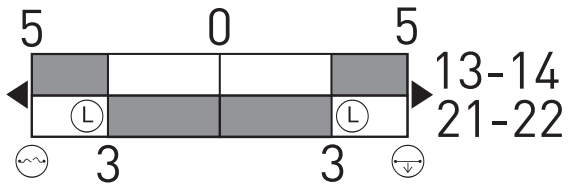
ZS 441 1Ö/1S VD / 150 N

Číslo materiálu: 1048284 (Staré číslo materiálu: 74141502)

### Technická data

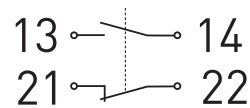
Hmotnost 652 g

### Switching diagram



Mžikové spínání, 1 rozpínací kontakt / 1 spínací kontakt

### Schéma zapojení



#### Note:

At 5 m distance intermediate wire supports are required. One wire thimble is provided.