



Nouzové tahové lankové spínače

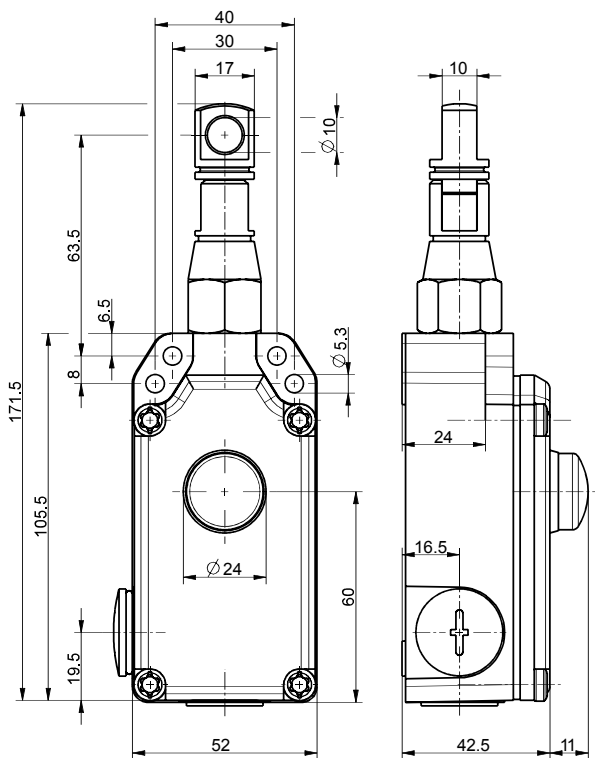
ZS 71 2Ö/1S VD / 100 N

Číslo materiálu: 1185002 (Staré číslo materiálu: 71941901)

Vlastnosti/možnosti:

- Kovové pouzdro
- 3 kontakty
- Malý design
- Délka lanka až do 35 m
- Varianta síly pružiny: 100 N
- Uvolnění tlačítkem (VD)
- Detekce natažení a poškození lanka

Rozměry



Technická data

Použité normy	EN 60947-5-1, -5; EN ISO 13850; EN ISO 13849-1
Pouzdro	aluminium die-cast, powder-coated
Kryt	glass-fibre reinforced, shock-proof thermoplastic, self-extinguishing UL 94 V-0
Krytí	IP 65 dle IEC/EN 60529
Materiál kontaktu	stříbro
Systém spínání	snap action, positive break NC contacts ⊖
Kontakty	2 NC/1 NO contact, type Zb
Připojení	screw connection terminals
Průřez kabelu	max. 2,5 mm ² (včetně ferule)
Cable entry	2 x M20 x 1,5
B _{10d} (10 % zátěž)	200 000
T _M	maks. 20 let
Jmenovité impulzní výdržné napětí U _{imp}	6 kV
Rated operating isolation voltage U _i	400 V
Conventional thermal current I _{the}	2 A
Kategorie použití	AC-15
Rated operating current/voltage I _e /U _e	2 A/250 VAC
Max. jmenovitý proud pojistky	2 A gG/gN fuse
Okolní teplota	-25 °C ... +70 °C
Mechanická životnost	> 100 000 operací
Maximální délka lanka	35 m

Omyly a technické zmeny vyhrazeny.



Nouzové tahové lankové spínače

ZS 71 2Ö/1S VD / 100 N

Číslo materiálu: 1185002 (Staré číslo materiálu: 71941901)

Technická data

Schválení



Hmotnost

368 g

Switching diagram

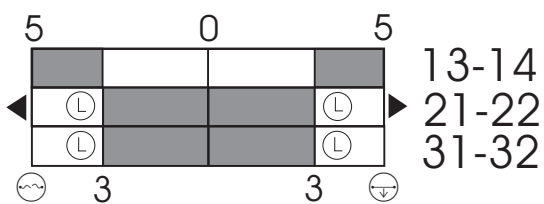
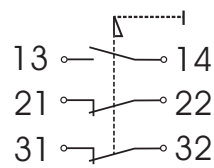


Schéma zapojení



Note:

At 3 m distance intermediate wire supports are required. One wire thimble is provided.