

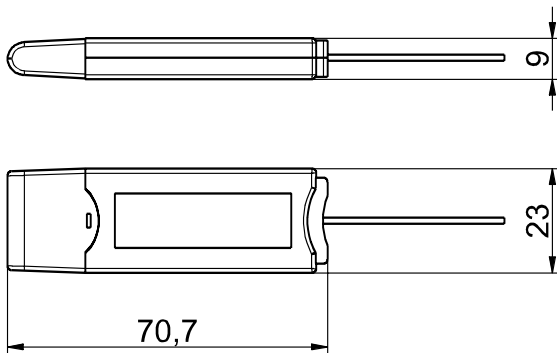


Bezdrátové přijímač / zesilovač RF RxT SW868-USB Číslo materiálu: 1278188

Vlastnosti/možnosti:

- Různé operační módy
- USB-Standardní přijímací mód
- USB Gateway mód

Rozměry



- Režim sniffer
- Opakovač (1-úrovňový a 2-úrovňový mód opakovače)
- Virtuální ovladač pro COM Port pro Microsoft Windows, Linux, Apple Mac

Technická data

Použité normy	EN 60947-5-1; EN 61000-6-2, -6-3, EN 61000-4-2, -4-20, -4-4, -4-6; EN 301 489-1; EN 301 489-3; EN 300 220-1; EN 300 220-2
Připojení	USB 2.0
Krytí	IP 30 dle IEC/EN 60529
Receiver mode	40 sWave transmitters
Gateway mode	indefinite number of transmitters
Voltage supply	via USB interface
Rated operating current/voltage I_e/U_e	< 60 mA / 5 VDC (USB interface)
Frequency	868,3 MHz (EU, Švýcarsko)
Channel bandwidth	480 kHz
Display	green LED: operating state, orange LED: switching conditions
Operation cycles	cca 12000 telegramů s opakování/h
Okolní teplota	0 °C ... +55 °C
Poznámka	no external antenna required
Schválení	EU: RED 2014/53/EU
Hmotnost	10 g