



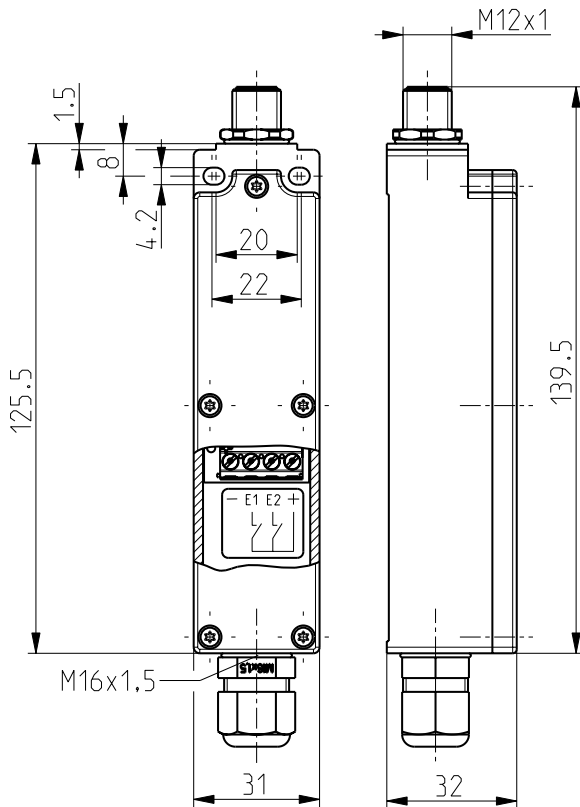
## Bezdrátové univerzální vysílače RF 96 ST SW868 Vcc extern Číslo materiálu: 1245018

### Vlastnosti/možnosti:

- Plastový kryt
- Montážní specifikace dle EN 50047
- sWave® bezdrátová technologie
- Externí zdroj napájení přes zásuvný konektor M12
- Připojení: pro použití s bezdrátovými snímači řady RF, 3-vodič PNP senzory 24 VDC a/nebo externími spínacími kontakty s pozlacenými kontakty

- Napájecí zdroj: 24 VDC
- Jednoduché programování přijímače
- Výstupní signál je možné konfigurovat dle potřeby

### Rozměry



### Technická data

Použité normy	EN 60947-5-1; EN 61000-6-2, -3, EN 61000-4-2, -20, -4, -5, -6; EN 301 489-1; EN 301 489-3; EN 300 220-1; EN 300 220-2
Pouzdro	glass-fibre reinforced, shock-proof thermoplastic, self-extinguishing UL 94 V-0
Tightening torque	M4 mounting screw enclosure: max 1.2 Nm M2.5 cover screws: approx. 0.45 Nm
Připojení	Plug-in connector M12 x 1, 4-pole
Krytí	IP 67 dle IEC/EN 60529
Protocol	sWave®
Okolní teplota	-20 °C ... +65 °C
Switching frequency	maks. 5 Hz
Rated operating voltage range $U_B$	10 ... 30 VDC Pin 1 and Pin 3 plug-in connector M12
Rated operating isolation voltage $U_i$	75 VDC
Jmenovité impulzní výdržné napětí $U_{imp}$	0,5 V
Rated operating current $I_e$	2,5 mA
Standby current	15 $\mu$ A
Pokles napětí $U_e - U_a$	1.5 V
Load current	max. 100 mA
Spínací body	> 5 VDC (E1, E2)
Frequency	868,3 MHz (EU, Švýcarsko)
Transmission power	< 25 mW
Data rate	66 kbps

Omyly a technické zmeny vyhrazeny.

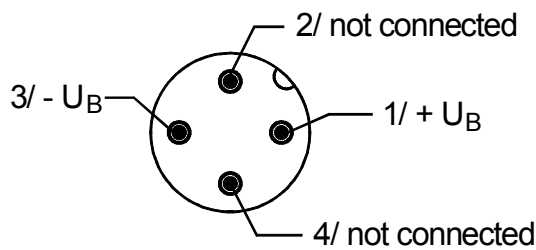


## Bezdrátové univerzální vysílače RF 96 ST SW868 Vcc extern Číslo materiálu: 1245018

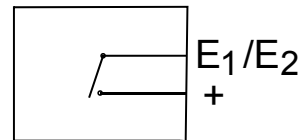
### Technická data

Channel bandwidth	480 kHz
Wireless range	max. 450 m outside, max. 40 m inside
Actuating time	min. 80 ms
Schválení	EU: RED 2014/53/EU

### PIN assignment / Power supply



### External switch contact



### Sensors

