



Bezdrátové magnetické senzory

RF RC 10 SW868

Číslo materiálu: 1271243

Vlastnosti/možnosti:

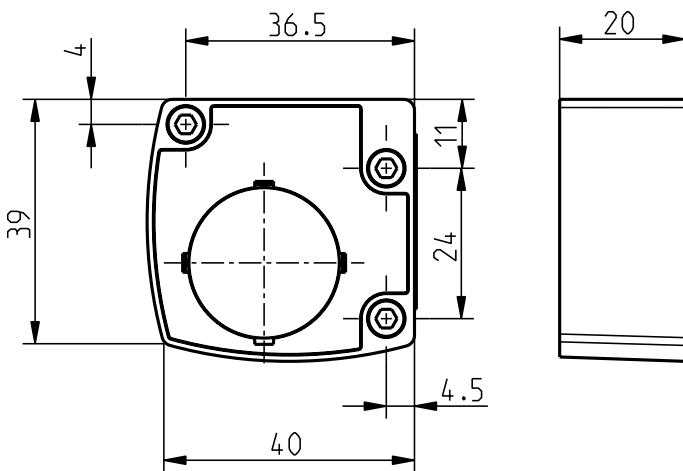
- Plastový kryt
- sWave® bezdrátová technologie
- Není třeba použít drátování a uložení v potrubí

Poznámky

- Aktuátor není součástí dodávky spínače

- Napájení pomocí lithiové baterie
- Jednoduché programování přijímače
- Výstupní signál je možné konfigurovat dle potřeby

Rozměry



Technická data

Použité normy	EN 60947-5-1; EN 61000-6-2, -6-3, EN 61000-4-2, -4-20; EN 301 489-1; EN 301 489-3; EN 300 220-1; EN 300 220-2
Pouzdro	glass-fibre reinforced, shock-proof thermoplastic, self-extinguishing UL 94 V-0
Tightening torque	mounting screw enclosure: 0.5 ... 0.6 Nm
Krytí	IP 67 dle IEC/EN 60529
Protocol	sWave®
Okolní teplota	-20 °C ... +65 °C
Systém spínání	reed contacts
Switching distances	$s_n = 10 \text{ mm}$
Hysteresis	ca. 1 mm
Operation cycles	cca 12000 telegramů s opakováním/h
Voltage supply	Lithium-battery CR 2032 (replaceable)
Nominal capacity	230 mAh
Frequency	868,3 MHz (EU, Švýcarsko)
Transmission power	< 25 mW
Data rate	66 kbps
Channel bandwidth	480 kHz
Wireless range	max. 450 m outside, max. 40 m inside
Mechanická životnost	> 1 milion operací
Battery life	> 800 000 operations
Actuating time	min. 80 ms

Omyly a technické zmeny vyhrazeny.



Bezdrátové magnetické senzory
RF RC 10 SW868
Číslo materiálu: 1271243

Technická data

Mounting	actuator: min. 8 mm distance to ferromagnetic material
Poznámka	no status signal available; actuator required as accessory
Schválení	EU: RED 2014/53/EU