



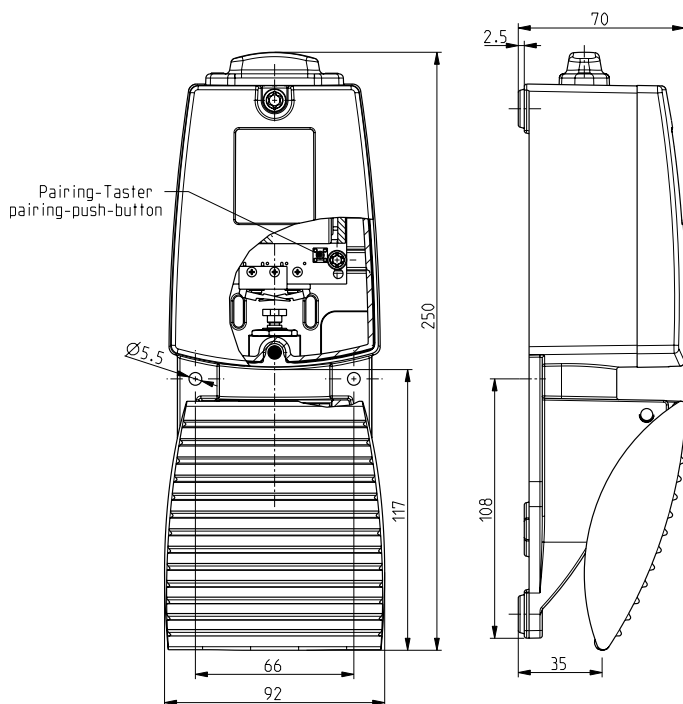
## Bezdrátové nožní spínače RF GFI SW2.4

Číslo materiálu: 1187526 (Staré číslo materiálu: 53191002)

### Vlastnosti/možnosti:

- Kovové pouzdro
- Na vyžádání dostupné se speciální úpravou v RAL barevných odstínech
- sWave® bezdrátová technologie
- Point-to-Point spojení
- Párování pomocí vnitřního tlačítka
- Frekvenční skoky: 32 frekvencí ( 200 skoků/s )
- Jednoduché programování přijímače
- Přenos stavu baterie

### Rozměry



### Technická data

Použité normy	EN 60947-5-1; EN 300 440-1 V1.3.1; EN 300 440-2 V1.1.2; EN 301 489-1 V1.6.1; EN 301 489-3 V1.4.1; EN 60950; EN 50371
Pouzdro	aluminium die-cast, powder-coated
Kryt	aluminium die-cast, powder-coated
Pedal	aluminium die-cast, powder-coated
Krytí	IP 67 dle IEC/EN 60529
Protocol	sWave®
Transmission incl. frequency change	maks. 20 ms
Synchronisation after sleep mode	maks. 200 ms
Current consumption	active: 21 ... 25 mA sleep mode: approx. 56 µA
Voltage supply	Lithium battery SL-2770 (replaceable)
Nominal capacity	8,5 Ah
Battery life	approx. 10 years unused, 240 days at 10 min actuations per h (8 h/d)
Wireless range	max. 20 m inside
Frequency range	2,4 - 2,4835 GHz
Output power	- 6 dBm e.i.r.p (0 dBm an 50 Ohm)
Input sensitivity	up to -98 dBm (-104 dBm at 50 Ohm)
Transmission power	1 mW
Okolní teplota	-20 °C ... +65 °C
Mechanická životnost	> 1 milion operací

Omyly a technické zmeny vyhrazeny.



Bezdrátové nožní spínače

RF GFI SW2.4

Číslo materiálu: 1187526 (Staré číslo materiálu: 53191002)

## Technická data

Schválení

EU: RED 2014/53/EU; USA: FCC:  
XK5-SW100AMBINT;  
Canada: IC: 5158A-  
SW100AMBINT

