



Ex indukční senzory Ex IS M30b 10ABBAB N 1GD 2m Číslo materiálu: 1202214

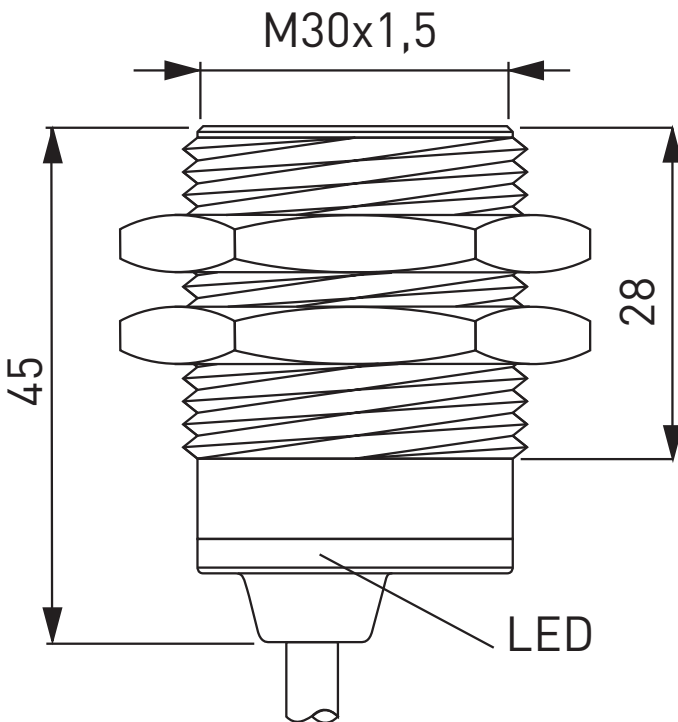
Vlastnosti/možnosti:

- Ex zóna 0 a 20
- Pouzdro z nerezové oceli
- Zapuštěná montáž
- Dlouhá životnost, žádné mechanické opotřebení
- Vhodné pro aplikace v potravinářském průmyslu
- Odolnost vůči znečištění

Poznámky

- Součástí dodávky 2 montážní matice

Rozměry



Technická data

Použité normy	EN 60079-0, EN 60079-11, EN 60079-26
Pouzdro	Stainless steel 1.4305
Front cap	polycarbonate
Připojení	cabl PUR blue
Cabl diameter	4.5 mm
Průřez kabelu	2 x 0,5 mm ²
Krytí	IP 66, IP 67, IP 68 (EN 60079-0 + IEC/EN 60529)
Systém spínání	Namur to EN 60947-5-6
Rated switching distance s_n	10 mm
Correction factors	ocel (Fe360) = 1; nerezová ocel přibližně 0,7; mosaz přibližně 0,5; hliník přibližně 0,4; měď přibližně 0,4
Rated operating voltage range U_B	8,2 VDC
Current absorption	in presence of metal ≤ 1 mA; in absence of metal ≥ 3 mA
Switching frequency	500 Hz
Repeatability	≤ 3 %
Protection circuit	Inductive interference protection, protection against polarity reversal, short-circuit and overload proof
Okolní teplota	-25 °C ... +60 °C

Omyly a technické zmeny vyhrazeny.

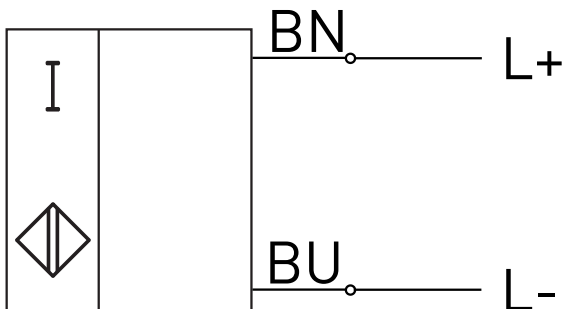


Ex indukční senzory
Ex IS M30b 10ABBAB N 1GD 2m
Číslo materiálu: 1202214

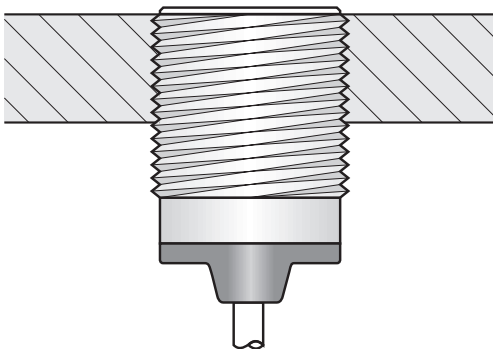
Technická data

Ex označení	⊕ II 1G Ex ia IIB/IIC T6 Ga, ⊕ II 1D Ex ia IIIC T85°C Da IP66/ IP67/IP68 IECEX Ex ia IIB/IIC T6 Ga Ex ia IIIC T85°C Da IP66/IP67/ IP68
Schválení	IMQ 14 ATEX 001 IECEX IMQ 14.0001X
Hmotnost	146 g

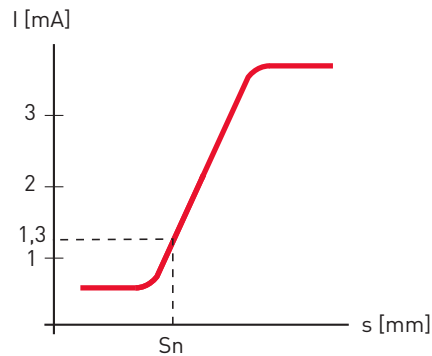
Schéma zapojení



Flush mounting



Switching behaviour



Side by side mounting

