



Ex indukční senzory Ex IS M18nb 8ABBAB N 1GD 2m Číslo materiálu: 1202212

Vlastnosti/možnosti

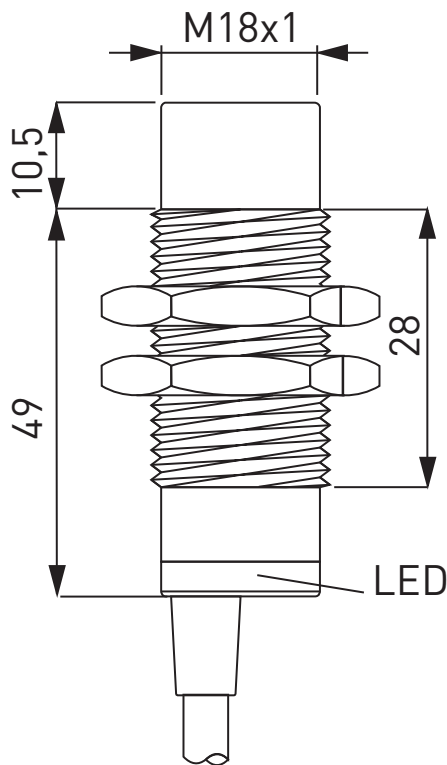
- Ex zóna 0 a 20
- Pouzdro z nerezové oceli
- Bez pružné montáže
- Dlouhá životnost, žádné mechanické opotřebení
- Vhodné pro aplikace v potravinářském průmyslu

Poznámka

- Součástí dodávky 2 montážní matice

- Odolnost vůči znečištění
- S LED
- Průměr krytu: M18 x 1
- S prodrátovaným kabelem, délka kabelu 2 m
- Poznámka: Uvedte prosím potřebná povolení pro Rusko v objednávce!

Rozměry



Technická data

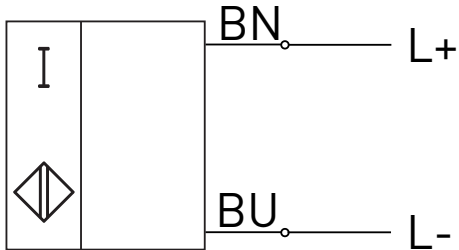
| | |
|-------------------------------------|--|
| Normy | EN 60079-0: 2012, EN 60079-11: 2012, EN 60079-26: 2007 |
| Pouzdro | Stainless steel A1, 1.4305 |
| Front cap | Kepital F25 POM |
| Back cap | Lexan 923/A |
| Připojení | cabl PUR blue (Ø max. 4.5 mm) |
| Průřez kabelu | 2 x 0.5 mm ² |
| Krytí | IP 68 dle IEC/EN 60529 |
| Systém spínání | Namur to EN 60947-5-6 |
| Rated switching distance s_n | 8 mm |
| Correction factors | Steel (Fe360) = 1; Stainless steel approx. 0.7; Brass approx. 0.5; Aluminium approx. 0.4; Copper approx. 0.4 |
| Rated operating voltage range U_B | 8.2 VDC |
| Current absorption | in presence of metal ≤ 1 mA; in absence of metal ≥ 3 mA |
| Switching frequency | 1000 Hz |
| Repeatability | ≤ 3 % |
| Protection circuit | Inductive interference protection, protection against polarity reversal, short-circuit and overload proof |
| Okolní teplota | -25 °C ... +60 °C |
| Ex označení | ⊕ II 1G Ex ia IIB/IIC T6 Ga, ⊕ II 1D Ex ia IIIC T85°C Da IP66/IP67/IP68 IECEX Ex ia IIB/IIC T6 Ga Ex ia IIIC T85°C Da IP66/IP67/IP68 |
| Schválení | IMQ 14 ATEX 001 IECEX IMQ 14.0001X ERC |
| Gewicht | 60 g |

Omyly a technické změny vyhrazeny.

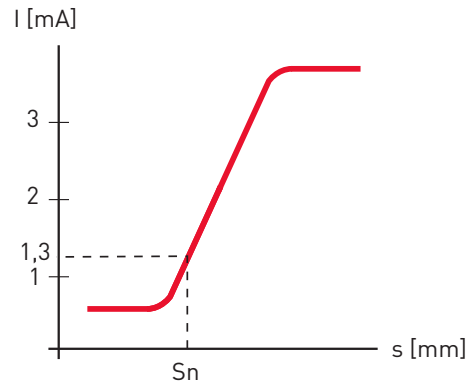


Ex indukční senzory
Ex IS M18nb 8ABBAB N 1GD 2m
Číslo materiálu: 1202212

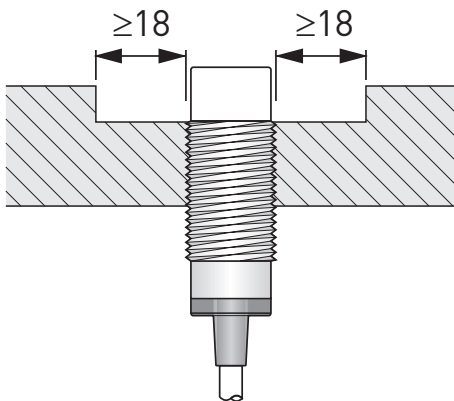
Contact diagram



Switching behaviour



Non-flush mounting



Side by side mounting

