



Indukční senzory Extreme IS M30b 10BBBCB PNP NO 2m Extreme Číslo materiálu: 1202198

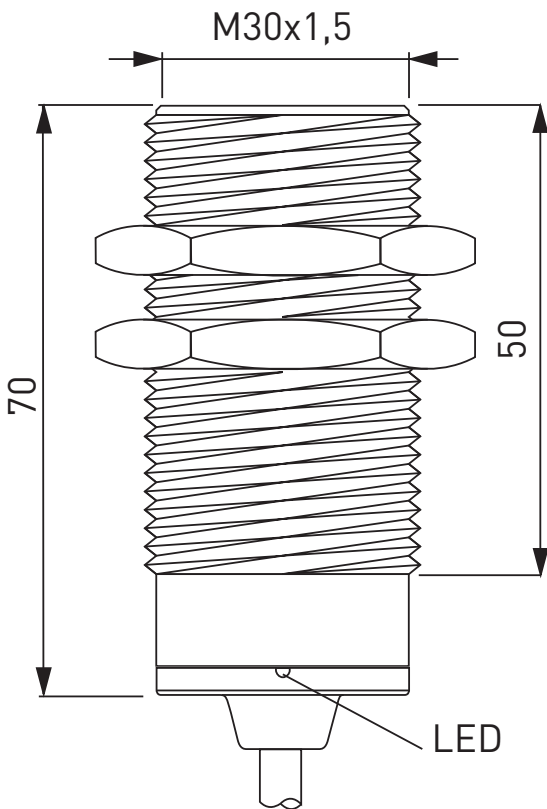
Vlastnosti/možnosti:

- Odolnost proti nízké teplotě až do -40°C
- Vysoký stupeň krytí IP68
- Pouzdro z nerezové oceli
- Zapuštěná montáž
- Dlouhá životnost, žádné mechanické opotřebení
- Vhodné pro aplikace v potravinářském průmyslu
- Odolnost vůči znečištění
- S LED
- Průměr krytu: M30 x 1,5
- S prodrátovaným kabelem, délka kabelu 2 m
- Poznámka: Uveďte prosím potřebná internacionální povolení v objednávce!

Poznámky

- Součástí dodávky 2 montážní matice

Rozměry



Technická data

Použité normy	EN 60947-5-2
Pouzdro	Stainless steel 1.4305
Front cap	polycarbonate
Připojení	cabl PUR
Cable diameter	4.6 mm
Průřez kabelu	3 x 0,35 mm ²
Krytí	IP 68 dle IEC/EN 60529
Kontakty	1 NO contact, PNP, 3-wire
Rated switching distance s_n	10 mm
Correction factors	ocel (Fe360) = 1; nerezová ocel přibližně 0,7; mosaz přibližně 0,5; hliník přibližně 0,4; měď přibližně 0,4
Rated operating voltage range U_B	10 ... 30 VDC
Residual ripple	≤ 10 %
Switching current	maks. 0,2 A
Pokles napětí I_e	maks. 1,8 V
Current absorption	< 15 mA at 24 VDC
Hysteresis	ca. 10 %
Switching frequency	300 Hz
Repeatability	≤ 3 %
Protection circuit	Inductive interference protection, protection against polarity reversal, short-circuit and overload proof

Omyly a technické zmeny vyhrazeny.



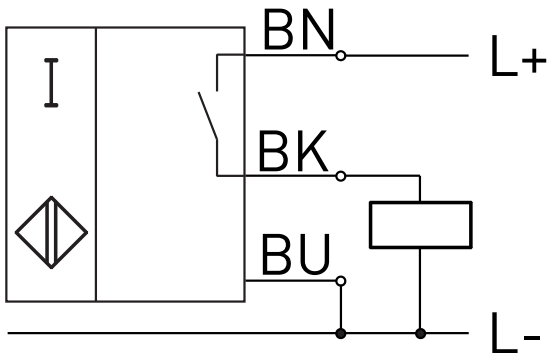
Indukční senzory Extreme IS M30b 10BBBCB PNP NO 2m Extreme Číslo materiálu: 1202198

Technická data

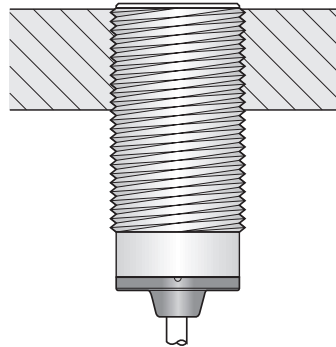
Okolní teplota -40 °C ... +50 °C

Hmotnost 182 g

Contact diagram



Flush mounting



Side by side mounting

