



Indukční senzory Extreme IS M8b 2BBBCB PNP NO 2m Extreme Číslo materiálu: 1202087

Vlastnosti/možnosti:

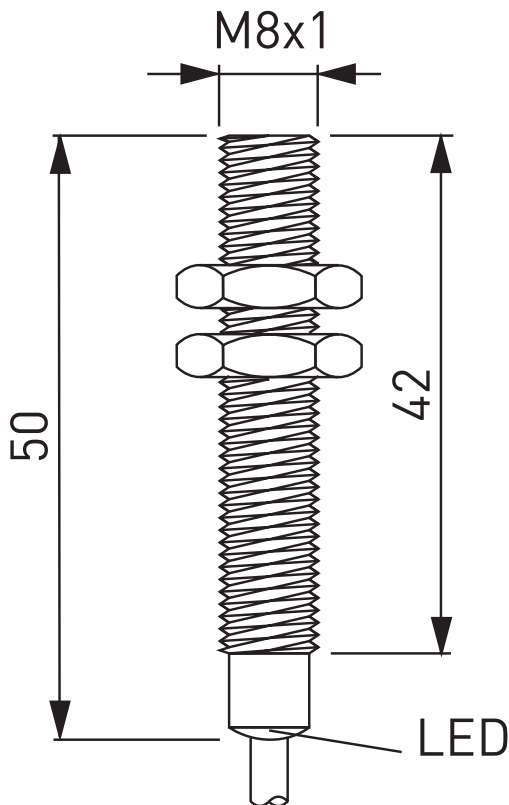
- Odolnost proti nízké teplotě až do -40°C
- Vysoký stupeň krytí IP68
- Pouzdro z nerezové oceli
- Zapuštěná montáž
- Dlouhá životnost, žádné mechanické opotřebení
- Vhodné pro aplikace v potravinářském průmyslu

Poznámky

- Součástí dodávky 2 montážní matice

- Odolnost vůči znečištění
- S LED
- Průměr krytu: M8 x 1
- S prodrátovaným kabelem, délka kabelu 2 m
- Poznámka: Uveďte prosím potřebná internacionální povolení v objednávce!

Rozměry



Technická data

| | |
|---|---|
| Použité normy | EN 60947-5-2 |
| Pouzdro | Stainless steel 1.4305 |
| Front cap | POM |
| Připojení | cabl PUR |
| Cable diameter | 3.6 mm |
| Průřez kabelu | 3 x 0,14 mm ² |
| Krytí | IP 68 dle IEC/EN 60529 |
| Kontakty | 1 NO contact, PNP, 3-wire |
| Rated switching distance s_n | 2 mm |
| Correction factors | ocel (Fe360) = 1; nerezová ocel přibližně 0,7; mosaz přibližně 0,5; hliník přibližně 0,4; měď přibližně 0,4 |
| Rated operating voltage range 6 ... 30 VDC U_B | |
| Residual ripple | ≤ 10 % |
| Switching current | maks. 0,2 A |
| Pokles napětí I_e | maks. 1,8 V |
| Current absorption | < 12 mA at 24 VDC |
| Hysteresis | ca. 10 % |
| Switching frequency | 2000 Hz |
| Repeatability | ≤ 3 % |
| Protection circuit | Inductive interference protection, protection against polarity reversal, short-circuit and overload proof |

Omyly a technické zmeny vyhrazeny.



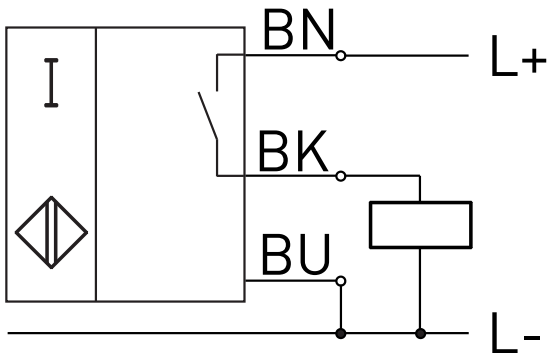
Indukční senzory Extreme IS M8b 2BBBCB PNP NO 2m Extreme Číslo materiálu: 1202087

Technická data

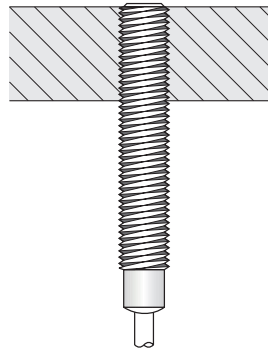
Okolní teplota -40 °C ... +50 °C

Hmotnost 40 g

Contact diagram



Flush mounting



Side by side mounting

