



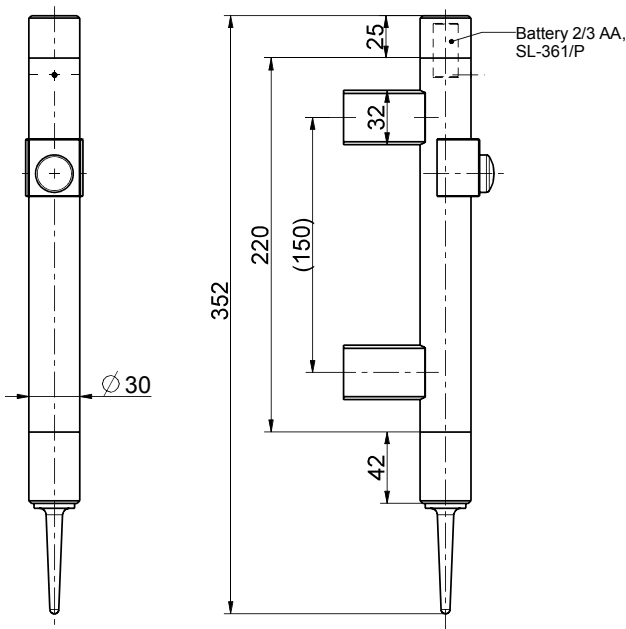
Bezdrátová dveřní madla RF TGM SW868-S Číslo materiálu: 1435042

Vlastnosti/možnosti:

- Kovové pouzdro
- sWave® bezdrátová technologie
- 1 tlačítko
- Kroužky (modrý, červený, zelený, černý, šedý) jsou součástí balení

- Není třeba použít drátování a uložení v potrubí
- Napájení pomocí lithiové baterie
- Jednoduché programování přijímače
- Výstupní signál je možné konfigurovat dle potřeby

Rozměry



Technická data

Použité normy	EN 60947-5-1; EN 61000-6-2, -6-3, EN 61000-4-2, -4-20; EN 301 489-1; EN 301 489-3; EN 300 220-1; EN 300 220-2
Pouzdro	Stainless steel 1.4301 (V2A)
Krytí	IP 67 dle IEC/EN 60529
Systém spínání	push-button
Protocol	sWave®
Okolní teplota	-20 °C ... +65 °C
Switching frequency	maks. 5 Hz
Voltage supply	battery 2/3 AA, SL-361/P, battery incl. battery enclosure replaceable
Nominal capacity	1.6 Ah
Frequency	868,3 MHz (EU, Švýcarsko)
Transmission power	< 25 mW
Data rate	66 kbps
Channel bandwidth	480 kHz
Wireless range	max. 450 m outside, max. 40 m inside
Mechanická životnost	> 1 milion operací
Battery life	> 800 000 operations
Actuating time	min. 80 ms
Poznámka	Transmission of battery voltage and switching condition
Schválení	EU: RED 2014/53/EU

Omyly a technické zmeny vyhrazeny.



Bezdrátová dveřní madla
RF TGM SW868-S
Číslo materiálu: 1435042