



Bezdrátové indukční senzory

RF IS M30 nb-ST 2 m

Číslo materiálu: 1189976 (Staré číslo materiálu: 90211004)

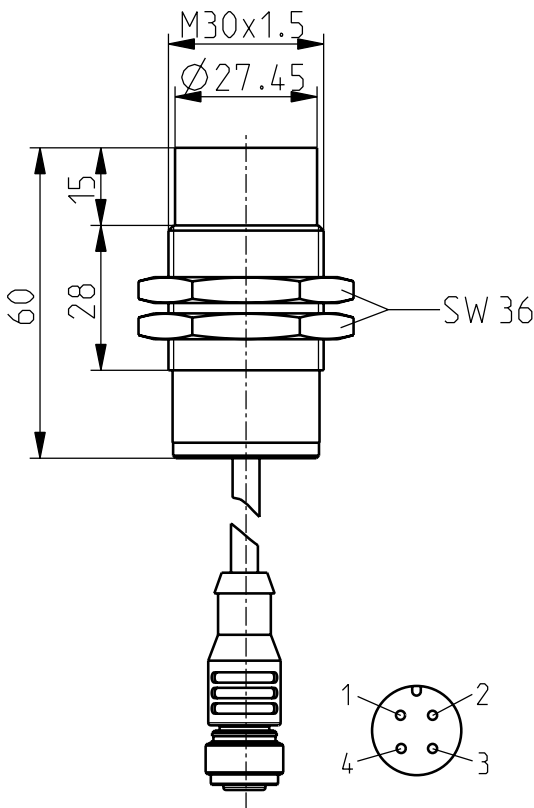
Vlastnosti/možnosti:

- Kovové pouzdro
- Závit M30
- Bez pružné montáže
- K připojení k univerzálnímu vysílači [RF 96 ST nebo RF I/O](#)
- S propojkou M12, 4 póly

Poznámky

- Součástí dodávky 2 montážní matice

Rozměry



Technická data

Použité normy	EN 60947-5-1
Pouzdro	brass, nickeled
Front cap	PVC, black
Back cap	PVC, black
Připojení	Coupling M12 x 1, 4-pole
Délka	2 m
Krytí	IP 67 dle IEC/EN 60529
Okolní teplota	-25 °C ... +70 °C
Rated operating isolation voltage U_i	75 VDC
Rated operating current I_e	0,2 mA
Rated operating voltage U_e	3 ... 5 VDC
Switching distances	s_n 15 mm; s_a 0 ... 12,15 mm; s_r 13,5 mm ... 16,5 mm
Hysteresis	ca. 10 %
Repeatability	≤ 5 %
Type of installation	non-flush
Switching frequency	see RF 96 ST / RF I/O
Correction factors	ocel (Fe360) = 1; nerezová ocel přibližně 0,7; mosaz přibližně 0,5; hliník přibližně 0,4; měď přibližně 0,4
Actuator	steel plate 45 x 45 x 1 mm, FE 360
Poznámka	The sensor may only be used in combination with RF 96 ST or RF I/O
Hmotnost	200 g

Omyly a technické zmeny vyhrazeny.



Bezdrátové indukční senzory

RF IS M30 nb-ST 2 m

Číslo materiálu: 1189976 (Staré číslo materiálu: 90211004)

Schéma zapojení

