



Bezdrátové indukční senzory

RF IS M18 nb-ST 2 m

Číslo materiálu: 1189975 (Staré číslo materiálu: 90211003)

Vlastnosti/možnosti:

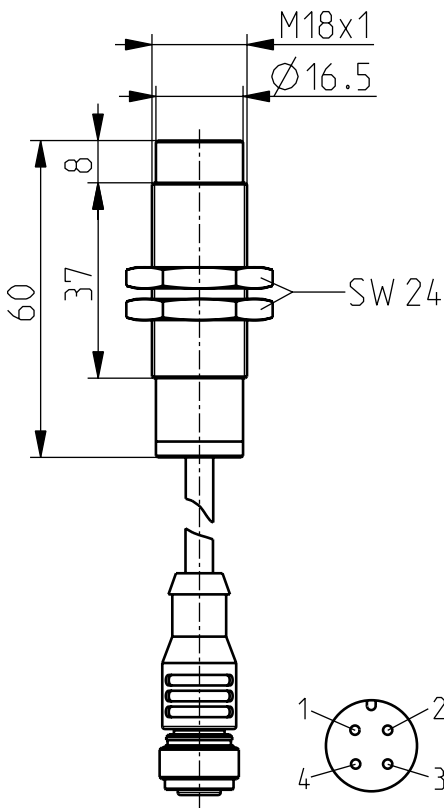
- Kovové pouzdro
- Závit M18
- Bez pružné montáže

Poznámky

- Součástí dodávky 2 montážní matice

- K připojení k univerzálnímu vysílači [RF 96 ST nebo RF I/O](#)
- S propojkou M12, 4 póly

Rozměry



Technická data

Použité normy	EN 60947-5-1
Pouzdro	brass, nickeled
Front cap	PVC, black
Back cap	PVC, black
Připojení	Coupling M12 x 1, 4-pole
Délka	2 m
Krytí	IP 67 dle IEC/EN 60529
Okolní teplota	-25 °C ... +70 °C
Rated operating isolation voltage U_i	75 VDC
Rated operating current I_e	0,2 mA
Rated operating voltage U_e	3 ... 5 VDC
Switching distances	s_n 8 mm; s_a 0 ... 6,48 mm; s_r 7,2 mm ... 8,8 mm
Hysteresis	ca. 10 %
Repeatability	≤ 5 %
Type of installation	non-flush
Switching frequency	see RF 96 ST / RF I/O
Correction factors	ocel (Fe360) = 1; nerezová ocel přibližně 0,7; mosaz přibližně 0,5; hliník přibližně 0,4; měď přibližně 0,4
Actuator	steel plate 24 x 24 x 1 mm, FE 360
Poznámka	The sensor may only be used in combination with RF 96 ST or RF I/O
Hmotnost	140 g

Omyly a technické zmeny vyhrazeny.



Bezdrátové indukční senzory

RF IS M18 nb-ST 2 m

Číslo materiálu: 1189975 (Staré číslo materiálu: 90211003)

Schéma zapojení

