

SA1J a SA1J-F řešení pro snímání všech barev

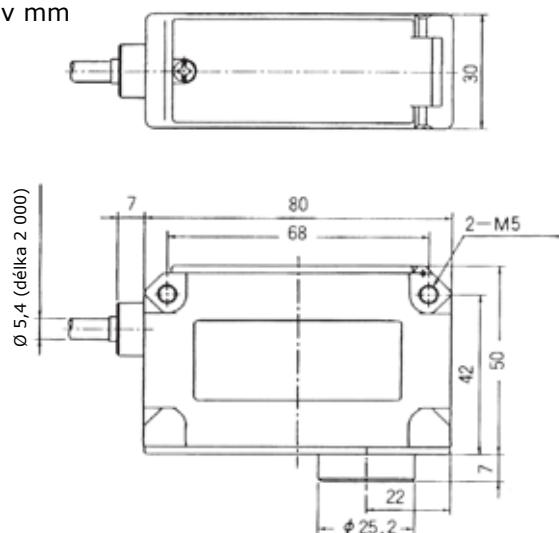
Technické parametry SA1J a SA1J-F:

- velmi výhodná cena
- 3barevný zdroj světla LED s dlouhou životností
- snadné seřízení a zaměření díky viditelnému bodu
- nastavení stiskem tlačítka Teach-in
- provedení s pamětí na 1 nebo 3 barvy s Teach-in ovládáním
- standardní provedení nebo provedení s optickým vláknem
- rychlá doba odezvy 0,3 ms

- 5stupňové nastavení barevné tolerance, rozlišuje mezi jemnými odstíny jedné barvy
- u typů SA1J-F možnost připevnění různých optických vláken
- měřicí plocha o průměru 2,5 až 8 mm
- snímací vzdálenost až 10–300 mm
- napájecí napětí 12–24 V DC
- provozní teplota -10 až +50 °C
- rozměry: 80 x 50 x 30 mm
- krytí IP67



Rozměry v mm



Typy SA1J a SA1J-F



Typ	Detekce	Dosah	Bod	Výstup	Cena
SA1J-C1P1	1 barva	40–60 mm	4–8 mm	PNP	16 750,-
SA1J-C1P3	3 barvy	40–60 mm	4–8 mm	PNP	19 950,-
SA1J-C2P1	1 barva	15–25 mm	2,5–4,5 mm	PNP	16 750,-
SA1J-C2P3	3 barvy	15–25 mm	2,5–4,5 mm	PNP	19 950,-
SA1J-F1P1	1 barva	dle typu vlákna	–	PNP	15 350,-
SA1J-F1P3	3 barvy	dle typu vlákna	–	PNP	18 200,-
SA9F-DA11	–	10 mm	2,5 mm	–	2 500,-
SA9F-DA12	–	20 mm	5 mm	–	2 500,-
SA9F-DA13	–	30 mm	8 mm	–	2 500,-
SA9F-TS21 + SA9Z-F11	–	300 mm	–	–	1 580,-

Pozn. Typy SA1J-F jsou určeny pro optická vlákna, SA9F jsou vybrané typy optických vláken. Všechny typy jsou k dispozici také v provedení NPN.

Kontaktujte nás a vyžádejte si individuální ceny při odběru většího počtu kusů!

Všechny uvedené ceny jsou v CZK, bez DPH. Tiskové chyby a omyly vyhrazeny. 10/10