



Nouzové tahové lankové spínače Extreme ZS 71 2Ö/1S WVD / 100N IP69 NIRO Extreme

Číslo materiálu: 1188475 (Staré číslo materiálu: 71942908)

Vlastnosti/možnosti:

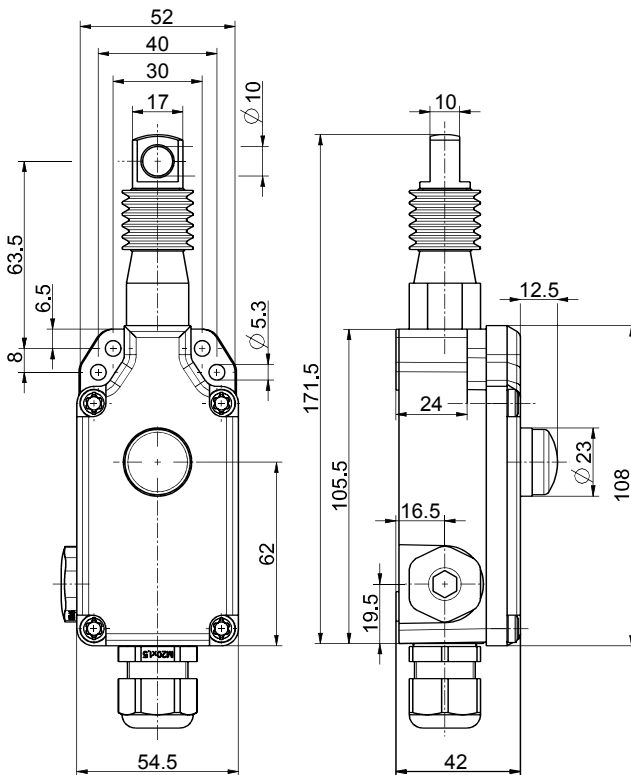
- Verze pro vyšší stupeň krytí IP 69: uzpůsobeno pro čištění horkou vodou s teplotou 80°C, tlakem 100bar, vzdálenosti 100 mm a z různých směrů
- Tahová jednotka a šrouby vyrobeny z nerezové oceli 1.4305 (NIRO)
- Kovové pouzdro
- 3 kontakty

Poznámky

- Součástí dodávky 1 kabelová průchodka M20x1,5 - IP 69
- Při vzdálenosti 3 m je zapotřebí použít podporu lanka. Jedno lanové oko je součástí dodávky.

- Malý design
- Délka lanka až do 35 m
- Uvolnění tlačítkem (VD)
- Vodotěsný límeček W pro ochranu proti znečištění
- Detekce natažení a poškození lanka
- Poznámka: Uveďte prosím potřebná internacionální povolení v objednávce!

Rozměry



Technická data

Použité normy	EN 60947-5-1, -5; EN ISO 13850; EN ISO 13849-1
Pouzdro	aluminium die-cast, powder-coated
Kryt	glass-fibre reinforced, shock-proof thermoplastic, self-extinguishing UL 94 V-0
Krytí	IP 66, IP 67, IP 69 (IEC/EN 60529) / IP 69K (ISO 20653)
Materiál kontaktu	stříbro
Systém spínání	snap action, positive break NC contacts ⊖
Kontakty	2 NC/1 NO contact, type Zb
Připojení	screw connection terminals
Průřez kabelu	max. 2,5 mm ² (včetně ferule)
Cable entry	2 x M20 x 1,5
B _{10d} (10 % zátěž)	200 000
T _M	maks. 20 let
Jmenovité impulzní výdržné napětí U _{imp}	6 kV
Rated operating isolation voltage U _i	400 V
Conventional thermal current I _{the}	2 A
Kategorie použití	AC-15
Rated operating current/voltage I _e /U _e	2 A/250 VAC

Omyly a technické zmeny vyhrazeny.



Nouzové tahové lankové spínače Extreme ZS 71 2Ö/1S WVD / 100N IP69 NIRO Extreme

Číslo materiálu: 1188475 (Staré číslo materiálu: 71942908)

Technická data

Max. jmenovitý proud pojistky 2 A gG/gN fuse

Okolní teplota -25 °C ... +70 °C

Mechanická životnost > 100 000 operací

Maximální délka lanka 35 m

Schválení



Hmotnost 408 g

Switching diagram

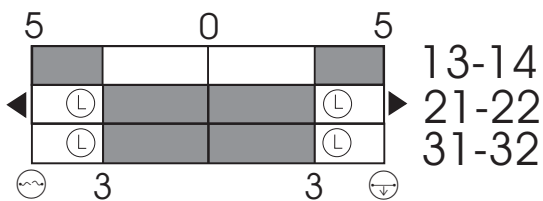


Schéma zapojení

