

# Bezpečnostní relé AD SR1

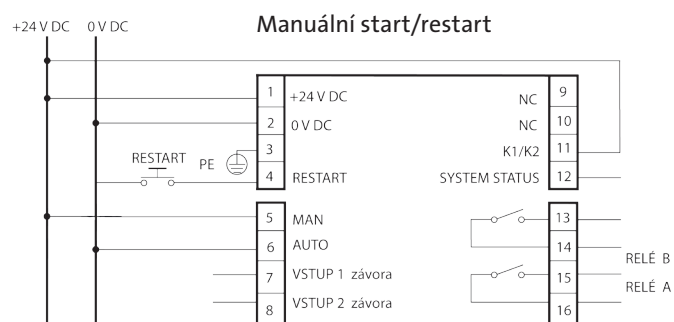
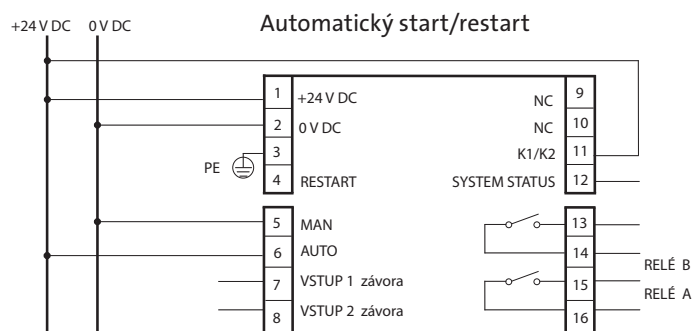


pro bezpečnostní závory  
bezpečnostní kategorie 4, SIL 3

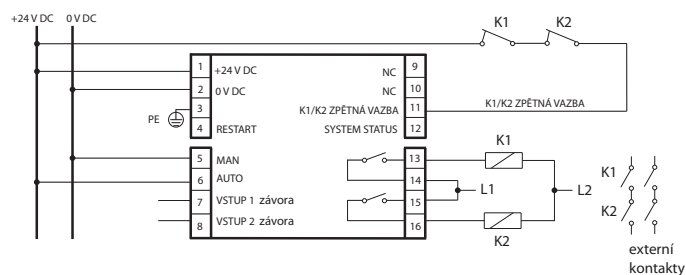
# Bezpečnostní relé AD SR1

## Technické parametry AD SR1

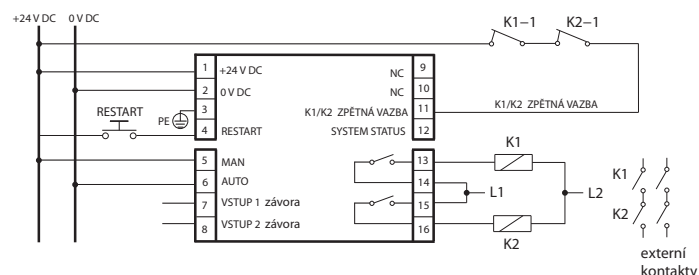
- bezpečnostní relé pro bezpečnostní závory EOS4 A, EOS2 A, Admiral AD, Admiral AX BK, Vision V
- bezpečnostní kategorie 4, SIL 3
- manuální nebo automatický start/restart
- 2 bezpečnostní spínací kontakty 2A 250 V AC
- 1 PNP výstup pro monitoring stavu relé
- vstup pro zpětnou vazbu s monitoringem externích kontaktů (FSD)
- provozní teplota 0 až 55 °C
- indikace stavu závory a relé pomocí LED kontrolky
- rozměry 22,5 x 114,5 x 99 mm (ŠxVxH)
- napájení 24 V DC
- krytí pouzdro IP40, svorky IP20



## Automatický start/restart s monitoringem externích kontaktů K1, K2



## Manuální start/restart s monitoringem externích kontaktů K1, K2



## Typy bezpečnostních relé AD SR1



Typ	Obj. kód	Cena
AD SR1	1330900	3 950,-

Kontaktujte nás a vyžádejte si individuální ceny při odběru většího počtu kusů!

Všechny uvedené ceny jsou v CZK, bez DPH. Tiskové chyby a omyly vyhrazeny. 01/24