

Bezpečnostní relé AD SRM



pro bezpečnostní závory
funkce muting
bezpečnostní kategorie 4, SIL 3

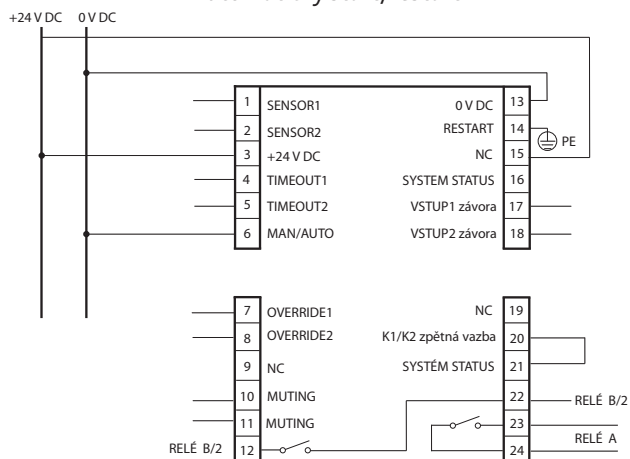
Bezpečnostní relé AD SRM

Technické parametry AD SRM

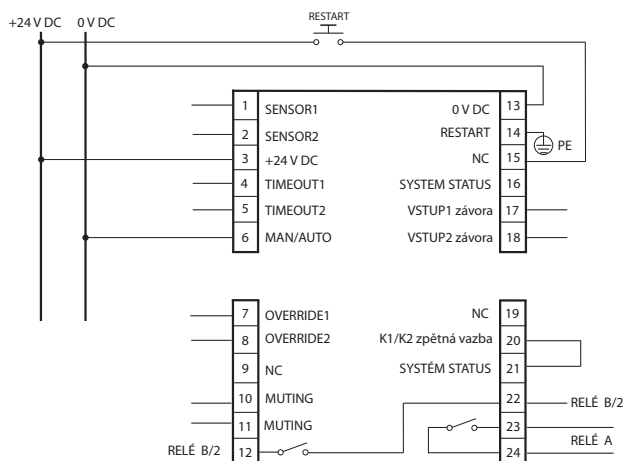
- bezpečnostní relé pro bezpečnostní závory
- bezpečnostní kategorie 4, SIL 3
- manuální nebo automatický start/restart
- 2 bezpečnostní spínací kontakty 2 A 250 V AC
- 1 PNP výstup pro monitoring stavu relé
- vstup pro zpětnou vazbu s monitoringem externích kontaktů (FSD)

- funkce muting 2 x PNP 24 V DC nebo relé, povolení funkce muting PNP 24 V DC nebo relé
- výstup pro indikaci stavu muting
- provozní teplota 0 až 55 °C
- indikace stavu závory a relé pomocí LED kontrolky
- rozměry 35 x 114,5 x 99 mm (ŠxVxH)
- napájení 24 V DC
- krytí pouzdro IP40, svorky IP20

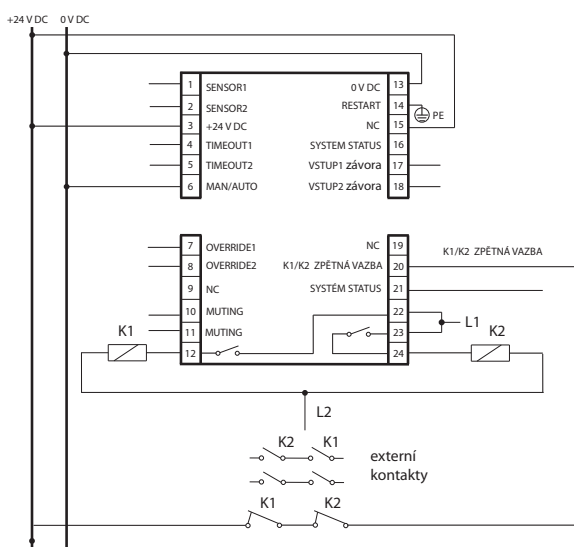
Automatický start/restart



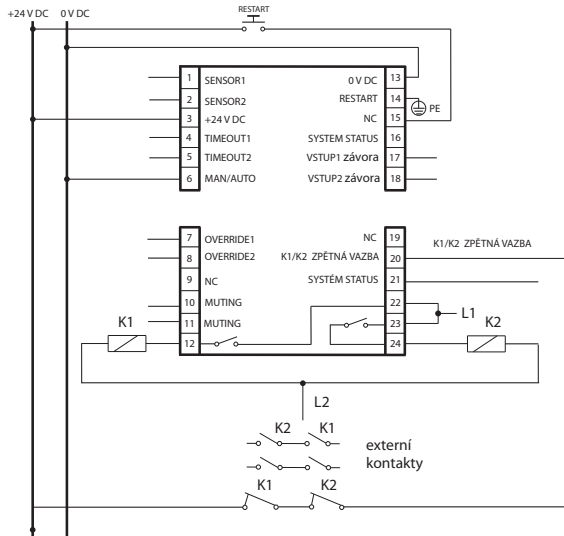
Manuální start/restart



Automatický start/restart s monitoringem externích kontaktů K1, K2



Manuální start/restart s monitoringem externích kontaktů K1, K2



Typ bezpečnostního relé AD SRM



Typ	Obj. kód	Cena
AD SRM	1330904	4 970,-

Kontaktujte nás a vyžádejte si individuální ceny při odběru většího počtu kusů!