

Bezpečnostní relé AD SRT



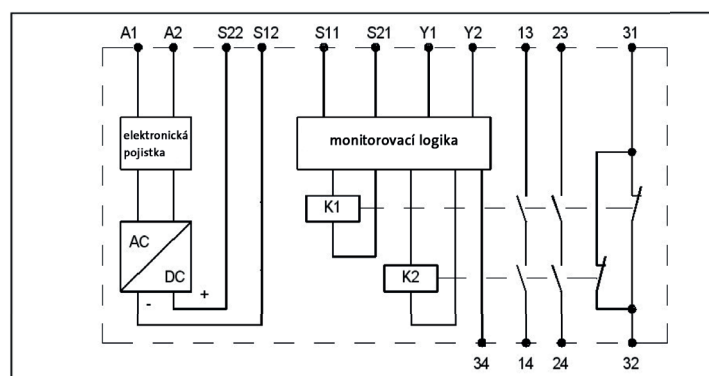
*pro dvouruční ovládání
bezpečnostní kategorie 4*

Bezpečnostní relé pro dvouruční ovládání

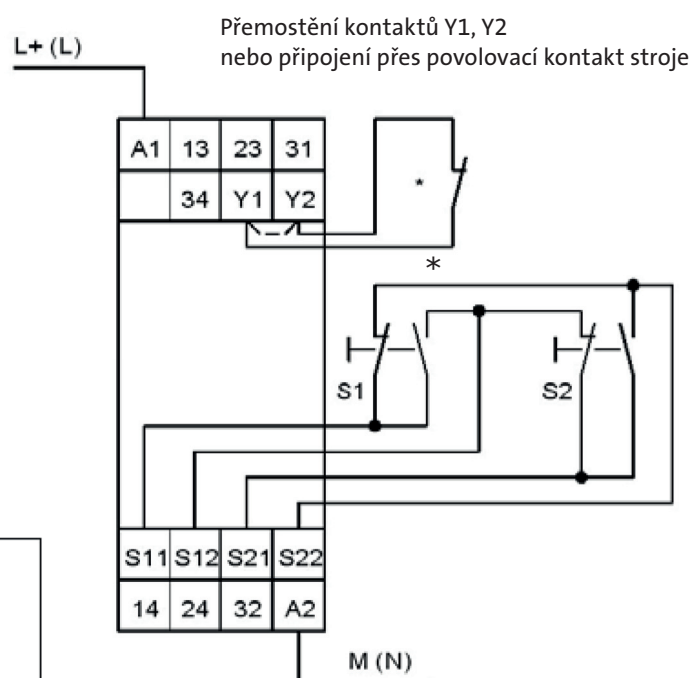
Technické parametry AD SRT

- bezpečnostní relé pro dvouruční ovládání
- bezpečnostní kategorie 4
- kontakty: 2 bezpečnostní spínací, 1 pomocný rozpínací
- spínaný proud 6 A 240 V AC
- kontrola současného sepnutí obou tlačítek během 0,5 s
- doba odezvy při vypnutí <30 ms
- provozní teplota -25 °C až +55 °C
- rozměry 22,5 x 114,5 x 99 mm (ŠxVxH)
- napájení 24 V AC/DC
- krytí pouzdro IP40, svorky IP20

Schéma vnitřního zapojení



Zapojení AD SRT



Typ bezpečnostního relé AD SRT



Typ	Obj. kód	Napájení	Cena
AD SRT	1330915	24 V AC/DC	2 850,-

Kontaktujte nás a vyžádejte si individuální ceny při odběru většího počtu kusů!