

AKF10 / KFK01

Kanal-/Tauchtemperaturfühler
Duct-/Immersion temperature sensors

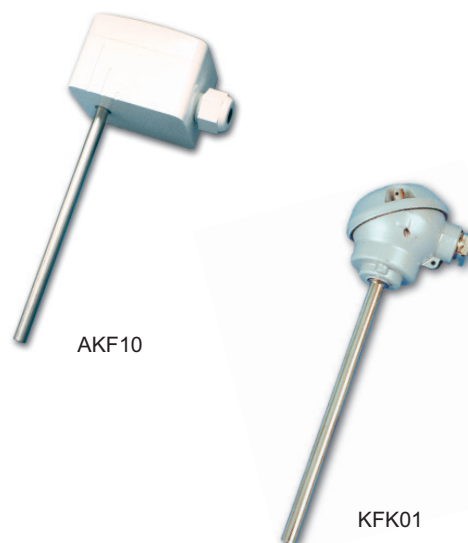
thermokon
Sensortechnik GmbH

DE - Datenblatt

Technische Änderungen vorbehalten
Stand 21.02.2014

EN - Data Sheet

Subject to technical alteration
Issue date 2014/02/21



Anwendung

Kanal-/Tauchfühler zur Temperaturmessung in gasförmigen Medien von Heizungs-, Lüftungs- und Klimaanlage (z.B. in Zuluft-/Abluftkanälen).

Ausgelegt zur Aufschaltung an Regler- und Anzeigesysteme.

In Verbindung mit einer Tauchhülse auch zur Messung in flüssigen Medien (z.B. Rohrleitungssystemen) geeignet.

Typenübersicht

| | | |
|-----------------|---------------------------------------|---|
| AKF10 Ø= 7mm | Sensor TRA TRV LON MODBUS | passiv, mit Sensor nach Kundenwunsch* aktiv, 4...20mA aktiv, 0...10V aktiv, LON FTT Schnittstelle aktiv, RS485 Modbus Schnittstelle |
|-----------------|---------------------------------------|---|

| | | |
|-----------------|--------------------------------|---|
| AKF10 Ø= 4mm | Sensor TRA TRV MODBUS | passiv, mit Sensor nach Kundenwunsch* aktiv, 4...20mA aktiv, 0...10V aktiv, RS485 Modbus Schnittstelle |
|-----------------|--------------------------------|---|

| | | |
|-----------------|--------|---------------------------------------|
| KFK01 Ø= 7mm | Sensor | passiv, mit Sensor nach Kundenwunsch* |
|-----------------|--------|---------------------------------------|

| | | |
|-----------------|--------|---------------------------------------|
| KFK01 Ø= 4mm | Sensor | passiv, mit Sensor nach Kundenwunsch* |
|-----------------|--------|---------------------------------------|

*z.B.: PT100/PT1000/Ni1000/Ni1000TK5000/LM235Z/NTC.../PTC...und andere Sensoren auf Anfrage.

Normen und Standards

| | |
|--------------------|--|
| CE-Konformität: | 2004/108/EG Elektromagnetische Verträglichkeit |
| Produktsicherheit: | 2001/95/EG Produktsicherheit |
| EMV: | EN 607301:2002 |
| Produktsicherheit: | EN 607301:2002 |

Application

Duct-/Immersion temperature sensor for measuring temperature in gaseous media of heating, cooling and air-conditioning systems (e.g. fresh air / exhaust air ducts).

Designed for locking on to control and display systems.

In conjunction with an immersion pocket also suitable for temperature measurement in liquid fluids (e.g. pipeline systems).

Types Available

| | | |
|-----------------|---------------------------------------|---|
| AKF10 Ø= 7mm | Sensor TRA TRV LON MODBUS | passive, with sensor acc. to customer's need* active, 4...20mA active, 0...10V active, LON FTT interface active, RS485 Modbus interface |
|-----------------|---------------------------------------|---|

| | | |
|-----------------|--------------------------------|--|
| AKF10 Ø= 4mm | Sensor TRA TRV MODBUS | passive, with sensor acc. to customer's need* active, 4...20mA active, 0...10V active, RS485 Modbus interface |
|-----------------|--------------------------------|--|

| | | |
|-----------------|--------|---|
| KFK01 Ø= 7mm | Sensor | passive, with sensor acc. to customer's need* |
|-----------------|--------|---|

| | | |
|-----------------|--------|---|
| KFK01 Ø= 4mm | Sensor | passive, with sensor acc. to customer's need* |
|-----------------|--------|---|

*eg: PT100/PT1000/Ni1000/Ni1000TK5000/LM235Z/NTC.../PTC...and other sensors on request.

Norms and Standards

| | |
|-----------------|---|
| CE-Conformity: | 2004/108/EG Electromagnetic compatibility |
| Product safety: | 2001/95/EG Product safety |
| EMC: | EN 607301:2002 |
| Product safety: | EN 607301:2002 |

Technische Daten

Allgemein:

| | |
|-----------------------------------|---|
| Einbaulänge L: | AKF10/KFK01 Ø= 7mm: 62mm/135mm/192mm/240mm/320mm/ 392mm/465mm AKF10/KFK01 Ø= 4mm: 40mm/90mm/140mm/190mm |
| Einsatztemperatur Fühlerhülse: | Standard: -50...160°C 260°C Ausführung: -80...260°C Edelstahl Mat. 1.4571 |
| Fühlerhülse: Anschlusskopf: | AKF10: Polyamid, Farbe weiß, KFK01: Form J, Material Alu Druckguss |
| Schutzart: | IP65 gemäß EN60529 |

Typ Sensor:

| | |
|---|--|
| Messelement: Messbereich : Genauigkeit: Messstrom: Anschlußklemmen: | Sensor nach Kundenwunsch, Abhängig v. verwendeten Sensor, Abhängig v. verwendeten Sensor Typ. <1mA 2polig (Zweileiter) 3polig (Dreileiter) 4polig (Vierleiter) Schraubklemme max 1,5mm ² |
| Kabeleinführung: | AKF10: einfach, M16 für Kabel mit max. D=8mm KFK01: M16 |
| Umgebungstemperatur Anschlusskopf: | AKF10: -35...90°C KFK01: -25...90°C |
| Gewicht: | AKF10: ca. 100g KFK01: ca. 140g |

Typ TRA (nur AKF10):

| | |
|---|--|
| Versorgungsspannung: Leistungsaufnahme: Messbereich: | 15-24V= (±10%) max. 20mA/24V= am Messumformer einstellbar TRA1: -50°C...+50°C TRA2: -10°C...+120°C TRA3: 0°C...+50°C TRA4: 0°C...+160°C TRA5: 0°C...+250°C TRA8: -15°C...+35°C |
| Ausgang: Genauigkeit@21°C: Anschlußklemme: | 4...20mA, max. Bürde 500Ω/24V= Typ. ±1% v. Messbereich 2polig (Zweileiter) Schraubklemme max. 1,5mm ² |
| Kabeleinführung: Umgebungstemperatur Anschlusskopf: Transport: Gewicht: | Einfach, M20 für Kabel mit max. D=8mm -35...70°C -35...70°C / max. 85%rF, nicht kond.. ca. 115g |

Typ TRV (nur AKF10):

| | |
|---|--|
| Versorgungsspannung: Leistungsaufnahme: Messbereich: | 15-24V= (±10%) oder 24V~ (±10%) typ. 0,35W / 0,82VA am Messumformer einstellbar TRV1: -50°C...+50°C TRV2: -10°C...+120°C TRV3: 0°C...+50°C TRV4: 0°C...+160°C TRV5: 0°C...+250°C TRV8: -15°C...+35°C |
| Ausgang: Genauigkeit@21°C: Anschlußklemme: | 0...10V, min. Belastung 5kΩ Typ. ±1% vom Messbereich 3polig (Dreileiter) Schraubklemme max. 1,5mm ² |
| Kabeleinführung: Umgebungstemperatur Anschlusskopf: Transport: Gewicht: | Einfach, M20 für Kable mit max. D=8mm -35...70°C -35...70°C / max. 85%rF, nicht kond.. ca. 115g |

Technical Data

General:

| | |
|--|---|
| Mounting lengths L: | AKF10/KFK01 Ø= 7mm: 62mm/135mm/192mm/240mm/320mm/ 392mm/465mm AKF10/KFK01 Ø= 4mm: 40mm/90mm/140mm/190mm |
| Operating temperature sensor bushing: | Standard: -50...160°C 260°C Version: -80...260°C Stainless steel mat. 1.4571 |
| Sensor bushing: Connection head: | AKF10: Polyamide, Colour white, KFK01: Form J, Material Aluminium |
| Protection: | IP65 according to EN60529 |

Type Sensor:

| | |
|---|---|
| Measuring element: Measuring range : Accuracy: Measuring current: Clamps: | Sensor according to customer's request, Depending on sensor used, Depending on sensor used Typ. <1mA 2pole (two-wire) 3pole (three-wire) 4pole (four-wire) Terminal screw max 1,5mm ² |
| Cable entry: | AKF10: Single entry, M16 for cable max. D=8mm KFK01: M16 |
| Ambient temperature connection head: | AKF10: -35...90°C KFK01: -25...90°C |
| Weight: | AKF10: approx. 100g KFK01: approx. 140g |

Type TRA (only AKF10):

| | |
|--|--|
| Power supply: Power consumption: Measuring range: | 15-24V=(±10%) max. 20mA/24V= adjustable at the transducer TRA1: -50°C...+50°C TRA2: -10°C...+120°C TRA3: 0°C...+50°C TRA4: 0°C...+160°C TRA5: 0°C...+250°C TRA8: -15°C...+35°C |
| Output: Accuracy@21°C: Clamps: | 4...20mA, max. load 500Ω/24V= Typ. ±1% of measuring range 2pole (two-wire) Terminal screw max. 1,5mm ² |
| Cable entry: Ambient temperature connection head: Transport: Weight: | Single entry, M20 for cable max. D=8mm -35...70°C -35...70°C / max 85%rH, no condensation approx. 115g |

Type TRV (only AKF10):

| | |
|---|--|
| Power supply: Power consumption: Measuring range: | 15-24V=(±10%) or 24V~ (±10%) typ. 0,35W / 0,82VA adjustable at the transducer TRV1: -50°C...+50°C TRV2: -10°C...+120°C TRV3: 0°C...+50°C TRV4: 0°C...+160°C TRV5: 0°C...+250°C TRV8: -15°C...+35°C |
| Output: Accuracy@21°C: Clamps: | 0...10V, min. load 5kΩ Typ. ±1% of measuring range 3pole (three-wire) Terminal screw max. 1,5mm ² |
| Cable entry: Ambient temperature: connection head: Transport: Weight: | Single entry, M20 for cable max. D=8mm -35...70°C -35...70°C / max 85%rH, no condensation approx. 115g |

Typ LON (nur AKF10 Ø= 7mm):

| | |
|----------------------|--|
| Versorgungsspannung: | 15-24V= (±10%) oder 24V~ (±10%) |
| Leistungsaufnahme: | typ. 0,5W / 1,7VA |
| Messbereich: | -45°C...+130°C |
| Genauigkeit@21°C: | Typ. ±0,5K |
| Schnittstelle: | LON FTT (free topology) |
| Klemmen: | 4polig (Vierleiter) Schraubklemme max 1,5mm ² |
| Kabeleinführung: | Einfach, M20 für Kabel mit max. D=8mm Doppelt, M20 für 2 Kabel mit max. D=7mm |
| Umgebungstemperatur | |
| Anschlusskopf: | -35...70°C |
| Transport: | -35...70°C / max. 85%rF, nicht kond.. |
| Gewicht: | ca. 160g |

Typ MODBUS:

| | |
|----------------------|---|
| Versorgungsspannung: | 15-24VDC / 24VAC +/-10% |
| Leistungsaufnahme: | typ. 0,7W / 1,8VA |
| Messbereich: | -20...+120°C |
| Genauigkeit@21°C: | Typ. ±1% vom Messbereich |
| Schnittstelle: | RS485 Protokoll: MODBUS RTU oder ASCII Baudrate: 9600, 19200 38400 oder 57600 Parität: Keine, Even oder Odd Schraubklemme max. 1,5mm ² |
| Klemme: | |
| Umgebungstemperatur | |
| Gehäuse: | -35...70°C |
| Transport: | -35...70°C / max. 85%rF, nicht kond.. |
| Gewicht: | ca. 120 |

Type LON (only AKF10 Ø= 7mm):

| | |
|---------------------|--|
| Power supply: | 15-24V= (±10%) or 24V~ (±10%) |
| Power consumption: | typ. 0,5W / 1,7VA |
| Measuring range: | -45...+130°C |
| Accuracy@21°C: | Typ. ±0,5K |
| Interface: | LON FTT (free topology) |
| Clamps: | 4pole (four-wire) Terminal screw max 1,5mm ² |
| Cable entry: | Single entry, M20 for cable max. D=8mm Double entry, M20 for 2 cable max. D=7mm |
| Ambient temperature | |
| connection head: | -35...70°C |
| Transport: | -35...70°C / max 85%rH, no condensation |
| Weight: | approx. 160g |

Type MODBUS:

| | |
|---------------------|---|
| Power supply: | 15-24VDC / 24VAC +/-10% |
| Power consumption: | typ. 0,7W / 1,8VA |
| Measuring range: | -20...+120°C |
| Accuracy@21°C: | Typ. ±1% of measuring range |
| Interface: | RS485 Protocol: Modbus RTU or ASCII Baudrate: 9600, 19200 38400 or 57600 Parity: None, Even or Odd Terminal screw max. 1,5mm ² |
| Clamps: | |
| Ambient temperature | |
| Enclosure: | -35...70°C |
| Transport: | -35...70°C / max 85%rH, no condensation |
| Weight: | approx. 120g |

Sicherheitshinweis  Achtung

Einbau und Montage elektrischer Geräte dürfen nur durch eine Elektrofachkraft erfolgen.
Die Module dürfen nicht in Verbindung mit Geräten benutzt werden, die direkt oder indirekt menschlichen, gesundheits- oder lebenssichernden Zwecken dienen oder durch deren Betrieb Gefahren für Menschen, Tiere oder Sachwerte entstehen können.

Montagehinweise

Das Modell AKF10 kann wahlweise mittels Montageflansch oder Schrauben direkt am Lüftungskanal befestigt werden.
Beim Modell KFK01 ist eine Montage nur mittels Flansch möglich.
Bei möglicher Kondensatbildung im Fühlerrohr bzw. Tauchhülse unbedingt die Hülse so einbauen, dass entstehendes Kondensat ablaufen kann.
Bitte beachten Sie auch die allgemeinen Hinweise in unserem INFOBLATT THK.

Elektrischer Anschluss

Die Geräte sind für den Betrieb an Schutzkleinspannung (SELV) ausgelegt. Beim elektrischen Anschluss der Geräte gelten die techn. Daten der Geräte. Speziell bei passiven Fühler (z.B. PT100 etc.) in Zweileiter-Ausführung ist der Leitungswiderstand der Zuleitung zu berücksichtigen. Gegebenenfalls muss dieser in der Folgeelektronik korrigiert werden.
Infolge der Eigenerwärmung beeinflusst der Messstrom die Genauigkeit der Messung. Daher sollte dieser nicht größer 1mA liegen.
Bei Fühlern mit Messumformer sollte dieser in der Regel in der Messbereichsmittle betrieben werden, da an den Messbereichsendpunkten erhöhte Abweichungen auftreten können. Die Umgebungstemperatur der Messumformerelektronik sollte konstant gehalten werden.
Die Messumformer müssen bei einer konstanten Versorgungsspannung betrieben werden.
Die Messbereichsumstellung erfolgt durch Umstecken der Kurzschlussbrücken (siehe Anschlußplan).
Der Ausgangswert im neuen Messbereich liegt dann nach ca. 2s vor.

Security Advice  Caution

The installation and assembly of electrical equipment may only be performed by a skilled electrician.
The modules must not be used in any relation with equipment that supports, directly or indirectly, human health or life or with applications that can result in danger for people, animals or real value.

Mounting Advices

The model AKF10 can be mounted on the ventilation duct either by means of a mounting flange or by screws.
For model KFK01, the sensor can only be mounted on the duct by means of a flange.
For risk of condensate permeation in the sensor tube respectively in the immersion pocket, the bushing must be installed in that way, that occurred condensate can run off.
Please also note the general remarks in our INFOBLATT THK.

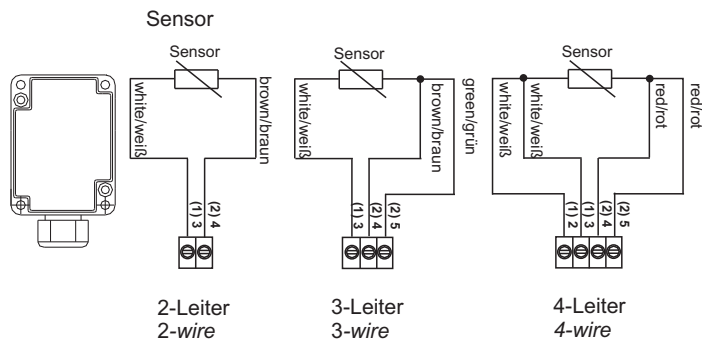
Electrical Connection

The devices are constructed for the operation of protective low voltage (SELV). For the electrical connection, the technical data of the corresponding device are valid.
Specially with regard to passive sensors (e.g. PT100 etc.) in 2-wire conductor versions, the wire resistance of the supply wire has to be considered. Probably, the same has to be compensated by the following electronics.
Due to the self-heating, the wire current affects the accuracy of the measurement. Thus, the same should not exceed 1mA.
Sensing devices with transducers should in principle be operated in the middle of the measuring range to avoid deviations at the measuring end points. The ambient temperature of the transducer electronics should be kept constant.
The transducers must be operated at a constant supply voltage.
The adjustment of the measuring ranges is made by changing the bonding jumpers (see terminal connection diagram). The output value in the new measuring range is available after approx. 2 seconds.

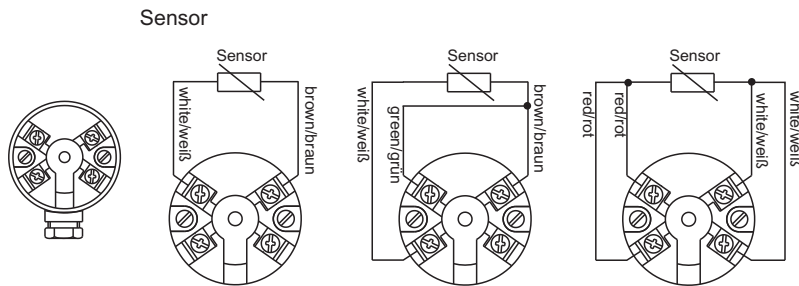
Anschlussplan

Terminal Connection Plan

AKF10 Sensor



KFK01 Sensor



Achtung



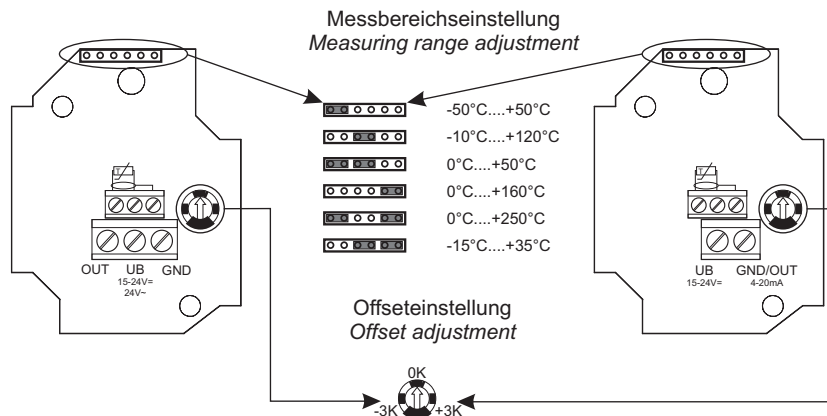
Caution

Bei elektronischen Sensoren wie z.B. **AD592, SMT160, LM235, DS1820** gilt: braun= plus (+), weiß= minus (-), grün=out

With electronic sensors such as **AD592, SMT160, LM235, DS1820** the following applies: brown= plus (+), white= minus (-), green=out

AKF10 TRV

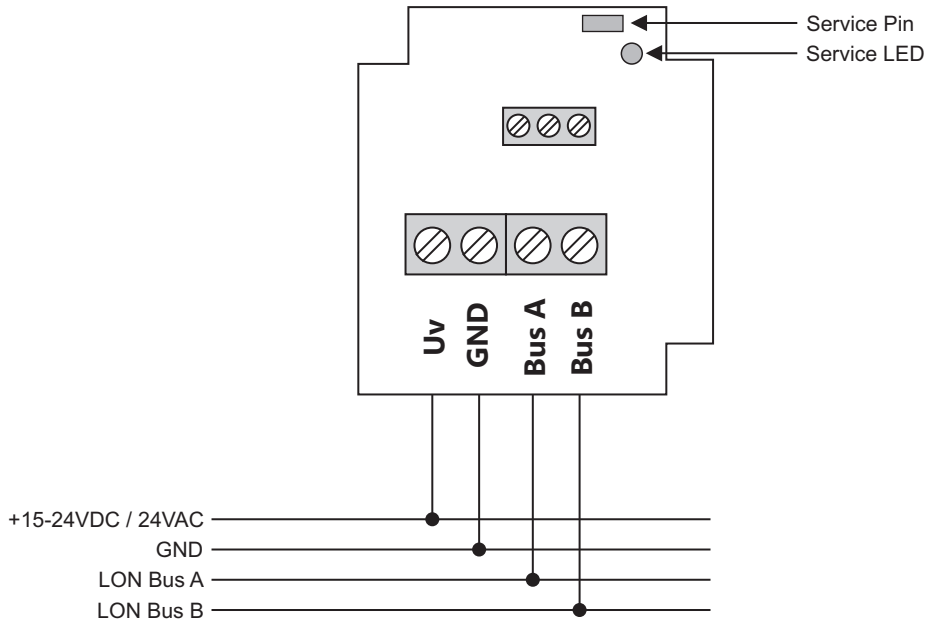
AKF10 TRA



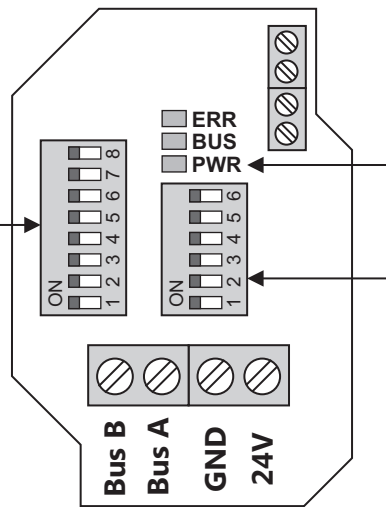
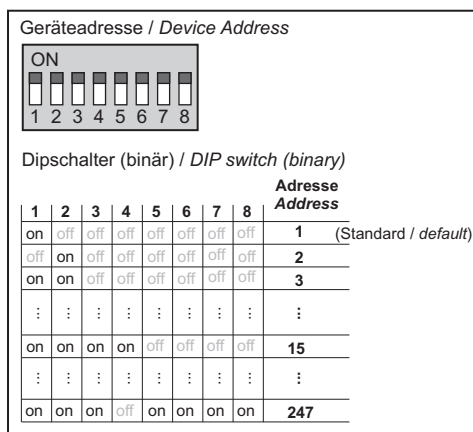
Anschlussplan

Terminal Connection Plan

AGS54ext LON



AGS54ext MODBUS



| LED | Bedeutung / Description |
|-----|---|
| ERR | Indikator Fehlermeldung Indicator for error notification |
| BUS | Indikator RS485 Datenverkehr Indicator for RS485 traffic |
| PWR | Versorgungsspannung OK Power supply OK |

Optionen / Options

| | | | | | |
|----|---|---|---|---|---|
| ON | | | | | |
| 1 | 2 | 3 | 4 | 5 | 6 |

| 1 | 2 | 3 | Baud |
|-----|-----|-----|----------------|
| off | off | off | 9600 (default) |
| off | on | off | 19200 |
| on | off | on | 38400 |
| on | on | on | 57600 |

| 4 | 5 | Parität / Parity | 6 |
|-----|-----|------------------|----------------------|
| on | off | even (default) | ungenutzt / not used |
| off | on | odd | |
| off | off | no | |

Modbus B
Modbus A
GND
+15-24VDC / 24VAC

Wenn der ASCII-Modus aktiviert ist, muss die Parität EVEN oder ODD gewählt werden.
„Keine Parität“ (no) steht im ASCII-Modus nicht zur Verfügung.
When using ASCII mode, the parity must be set to EVEN or ODD.
„No Parity“ (no) is not available in ASCII mode.

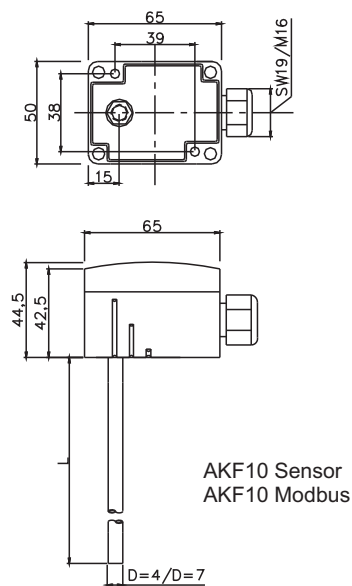
Modbus Registerdefinitionen (AKF10 MODBUS)

Modbus Register Definition (AKF10 MODBUS)

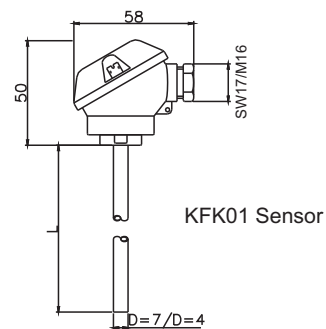
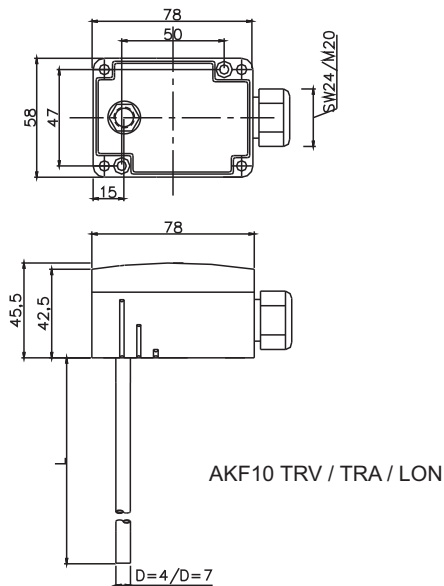
| Daten-Adresse / Input Register | Funktions-Code | Bedeutung | Typ |
|---|----------------|-----------------------|---------------|
| 580 _{dec} 0x244 _{hex} | 4 | Temperatur [1/100] °C | SIGNED 16 Bit |
| 581 _{dec} 0x245 _{hex} | 4 | Temperatur [1/100] °F | SIGNED 16 Bit |

| Data-Address / Input Register | Function Code | Description | Type |
|---|---------------|------------------------|---------------|
| 580 _{dec} 0x244 _{hex} | 4 | Temperature [1/100] °C | SIGNED 16 Bit |
| 581 _{dec} 0x245 _{hex} | 4 | Temperature [1/100] °F | SIGNED 16 Bit |

Abmessungen (mm)



Dimensions (mm)



Zubehör optional

- (THMS) Tauchhülse für $\varnothing=7\text{mm}$, Material Messing vernickelt, zulässig bis 16bar
- (THVA) Tauchhülse für $\varnothing=7\text{mm}$, Material Edelstahl, zulässig bis 40bar
- (MF7) Montageflansch für $\varnothing=7\text{mm}$
- (MF4) Montageflansch für $\varnothing=4\text{mm}$
- (MF7/TPO) Montageflansch für $\varnothing=4/6/7\text{mm}$

Optional Accessories

- (THMS) Immersion pocket for $\varnothing=7\text{mm}$, mat. brass nickel-plated, safe up to 16bar
- (THVA) Immersion pocket für $\varnothing=7\text{mm}$, mat.stainless steel, safe up to 40bar
- (MF7) Mounting flange for $\varnothing=7\text{mm}$
- (MF4) Mounting flange for $\varnothing=4\text{mm}$
- (MF7/TPO) Mounting flange for $\varnothing=4/6/7\text{mm}$