



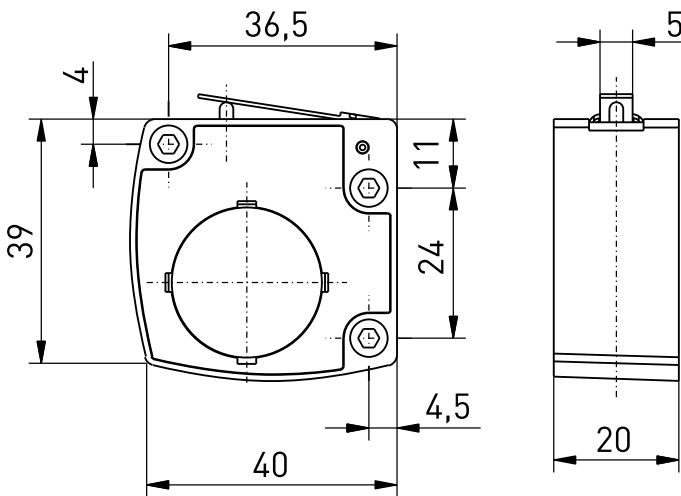
Bezdrátové polohové spínače RF 10 H EN868

Číslo materiálu: 1185728 (Staré číslo materiálu: 10120101)

Vlastnosti/možnosti:

- Plastový kryt
- EnOcean® bezdrátová technologie
- Není třeba použít drátování a uložení v potrubí
- Napájení pomocí lithiové baterie
- Jednoduché programování přijímače
- Možnost více sítí
- Výstupní signál je možné konfigurovat dle potřeby

Rozměry



Technická data

Použité normy	EN 60947-5-1; EN 61000-6-2, -6-3, EN 61000-4-2, -4-20; EN 301 489-1; EN 301 489-3; EN 300 220-1; EN 300 220-2
Pouzdro	glass-fibre reinforced, shock-proof thermoplastic, self-extinguishing UL 94 V-0
Tightening torque	mounting screw enclosure: 0.5 ... 0.6 Nm
Krytí	IP 67 dle IEC/EN 60529
Protocol	EnOcean®
Okolní teplota	-20 °C ... +65 °C
Operation cycles	cca 9000 telegramů s opakováním/h
Voltage supply	Lithium-battery CR 2032 (replaceable)
Frequency	868,3 MHz (EU, Švýcarsko)
Transmission power	< 25 mW
Data rate	120 kbps
Channel bandwidth	530 kHz
Wireless range	max. 150 m outside, max. 20 m inside
Mechanická životnost	> 1 milion operací
Battery life	> 800 000 operations
Actuating time	min. 80 ms
Poznámka	no status signal available
Schválení	EU: RED 2014/53/EU

Omyly a technické zmeny vyhrazeny.



Bezdrátové polohové spínače

RF 10 H EN868

Číslo materiálu: 1185728 (Staré číslo materiálu: 10120101)

Schéma spínacího cyklu

