

# Bezpečnostní 3polohové spínače



řada HE1G a HE5B  
ergonomický design  
nejvyšší bezpečnost  
krytí až IP66

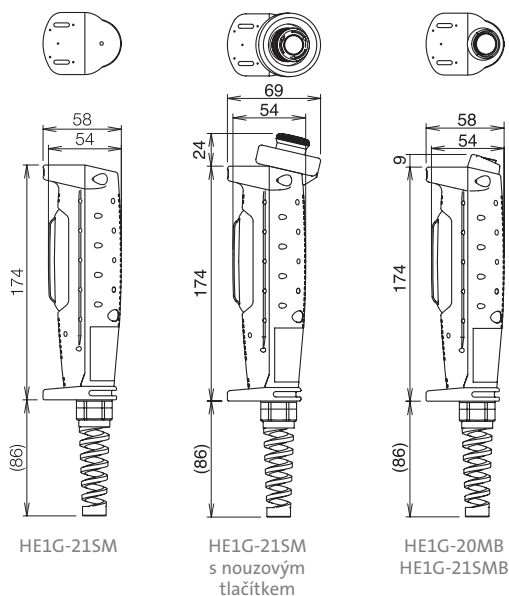
# Bezpečnostní 3polohové spínače HE1G

## Technické parametry HE1G:

- HE1G ovladač s přídatnými kontakty: 2pólový, 2 kontakty (spínací), 1 pomocný kontakt (rozpínací)
- také s přídatnými prvky jako např. nouzové tlačítko
- vhodné pro bezpečnostní třídu 4
- splňuje nejvyšší bezpečnostní nároky
- přídatné kontakty
- dvojitá izolace
- síla potřebná pro stisk tlačítka 70N
- krytí IP65 (s gumovou krytkou)



## Rozměry v mm



## Technické parametry HE5B/HE6B2

- Ø 16 mm spínač HE5B
- obdélníkové provedení spínače HE6B
- snadné rozpoznání polohy 1 a 2 – mžikové spínání
- spínač nezapne při uvolnění z polohy 3 do polohy 1 (při zmáčknutí polohy 3 vypne, při uvolnění polohy 1 vypne)
- 2 kontakty
- k dispozici uchopovací kryt na tlačítko
- krytí IP65



## Typy bezpečnostního ovladače HE1G

Typ	Popis	Cena
HE1G-L21SM	3 polohy, 2 kontakty spínací, 1 kontakt pomocný rozpínací, bez nouzového tlačítka, krytí IP66	5 540,-
HE1G-L21SMB	3 polohy, 2 kontakty spínací, 1 kontakt pomocný rozpínací, vratné tlačítko (1 spínací kontakt), krytí IP66	6 450,-
HE1G-L20ME	3 polohy, 2 kontakty spínací, nouzové tlačítko (2 spínací kontakty), krytí IP65	6 770,-
HE1G-L20MB	3 polohy, 2 kontakty spínací, vratné tlačítko (2 spínací kontakty), krytí IP65	4 100,-
HE9Z-LGH1	kovový držák pro 3polohový spínač HE1G, úhlový	740,-

## Typy bezpečnostního spínače HE5B

Typ	Popis	Cena
HE5B-M2PB	3 polohy, 2 kontakty, černá ochranná gumová krytka	1 360,-
HE5B-M2PY	3 polohy, 2 kontakty, žlutá ochranná gumová krytka	1 360,-
HE5B-M2PN1	3 polohy, 2 kontakty, šedá ochranná krytka NBR/PVC	1 360,-