

Bezpečnostní 3polohové spínače



řada HE1G a HE5B
ergonomický design
nejvyšší bezpečnost
krytí až IP66

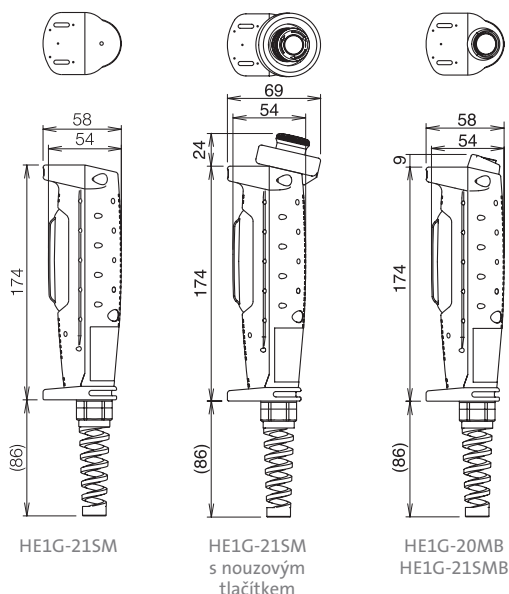
Bezpečnostní 3polohové spínače HE1G

Technické parametry HE1G:

- HE1G ovladač s přidavnými kontakty: 2pólový, 2 kontakty (spínací), 1 pomocný kontakt (rozpínací)
- také s přidavnými prvky jako např. nouzové tlačítko
- vhodné pro bezpečnostní třídu 4
- splňuje nejvyšší bezpečnostní nároky
- přidavné kontakty
- dvojitá izolace
- síla potřebná pro stisk tlačítka 70N
- krytí IP65 (s gumovou krytkou)



Rozměry v mm



Technické parametry HE5B/HE6B2

- Ø 16 mm spínač HE5B
- obdélníkové provedení spínače HE6B
- snadné rozpoznání polohy 1 a 2 – mžikové spínání
- spínač nezapne při uvolnění z polohy 3 do polohy 1 (při zmáčknutí polohy 3 vypne, při uvolnění polohy 1 vypne)
- 2 kontakty
- k dispozici uchopovací kryt na tlačítko
- krytí IP65



Typy bezpečnostního ovladače HE1G

| Typ | Popis | Cena |
|-------------|--|---------|
| HE1G-L21SM | 3 polohy, 2 kontakty spínací, 1 kontakt pomocný rozpínací, bez nouzového tlačítka, krytí IP66 | 5 890,— |
| HE1G-L21SMB | 3 polohy, 2 kontakty spínací, 1 kontakt pomocný rozpínací, vratné tlačítko (1 spínací kontakt), krytí IP66 | 6 850,— |
| HE1G-L20ME | 3 polohy, 2 kontakty spínací, nouzové tlačítko (2 spínací kontakty), krytí IP65 | 7 190,— |
| HE1G-L20MB | 3 polohy, 2 kontakty spínací, vratné tlačítko (2 spínací kontakty), krytí IP65 | 4 360,— |
| HE9Z-GH1 | kovový držák pro 3polohový spínač HE1G, úhlový | 910,— |

Typy bezpečnostního spínače HE5B

| Typ | Popis | Cena |
|------------|--|---------|
| HE5B-M2PB | 3 polohy, 2 kontakty, černá ochranná gumová krytka | 1 450,— |
| HE5B-M2PY | 3 polohy, 2 kontakty, žlutá ochranná gumová krytka | 1 450,— |
| HE5B-M2PN1 | 3 polohy, 2 kontakty, šedá ochranná krytka NBR/PVC | 1 450,— |