

Bezpečnostní 3polohové spínače



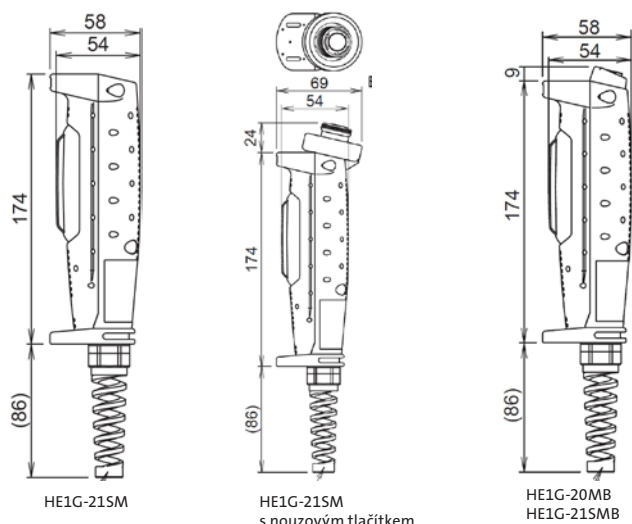
řada HE1G a HE5B
ergonomický design
nejvyšší bezpečnost
krytí až IP66

Bezpečnostní 3polohové spínače

Technické parametry HE1G/HE2G

- HE1G ovladač s přidavnými kontakty: 2pólový, 2 kontakty (spínací), 1 pomocný kontakt (rozpínací)
- také s přidavnými prvky jako např. nouzové tlačítko
- vhodné pro bezpečnostní třídu 4
- splňuje nejvyšší bezpečnostní nároky
- přidavné kontakty
- dvojitá izolace
- k dispozici také provedení „L“ (Light) s nižší potřebnou silou ke stisknutí
- krytí IP65 (s gumovou krytkou)

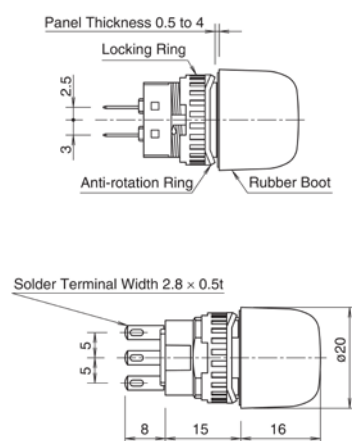
Rozměry v mm



Technické parametry HE5B/HE6B

- Ø 16 mm spínač HE5B
- obdélníkové provedení spínač HE6B
- snadné rozpoznání polohy 1 a 2 – mžikové spínání
- spínač nezapne při uvolnění z polohy 3 do polohy 1 (při zmáčnutí polohy 3 vypne, při uvolnění polohy 1 vypne)
- 2 kontakty
- k dispozici uchopovací kryt na tlačítko
- krytí IP65

Rozměry v mm



Typy bezpečnostního spínače HE1G



Typ	Popis	Cena
HE1G-21SM	3 polohy, 2 kontakty spínací, 1 kontakt pomocný rozpínací, bez nouzového tlačítka, krytí IP66	3 130,-
HE1G-21SMB	3 polohy, 2 kontakty spínací, 1 kontakt pomocný rozpínací, vratné tlačítko (1 spínací kontakt), krytí IP66	4 190,-
HE1G-20ME	3 polohy, 2 kontakty spínací, nouzové tlačítko (2 rozpínací kontakty), krytí IP65	4 190,-
HE1G-20MB	3 polohy, 2 kontakty spínací, vratné tlačítko (2 spínací kontakty), krytí IP65	3 130,-

Typy bezpečnostního spínače HE5B

Typ	Popis	Cena
HE5B-M2PB	3 polohy, 2 kontakty, černá ochranná gumová krytka	840,-
HE5B-M2PY	3 polohy, 2 kontakty, žlutá ochranná gumová krytka	840,-
HE5B-M2PN1	3 polohy, 2 kontakty, šedá ochranná krytka NBR/PVC	840,-