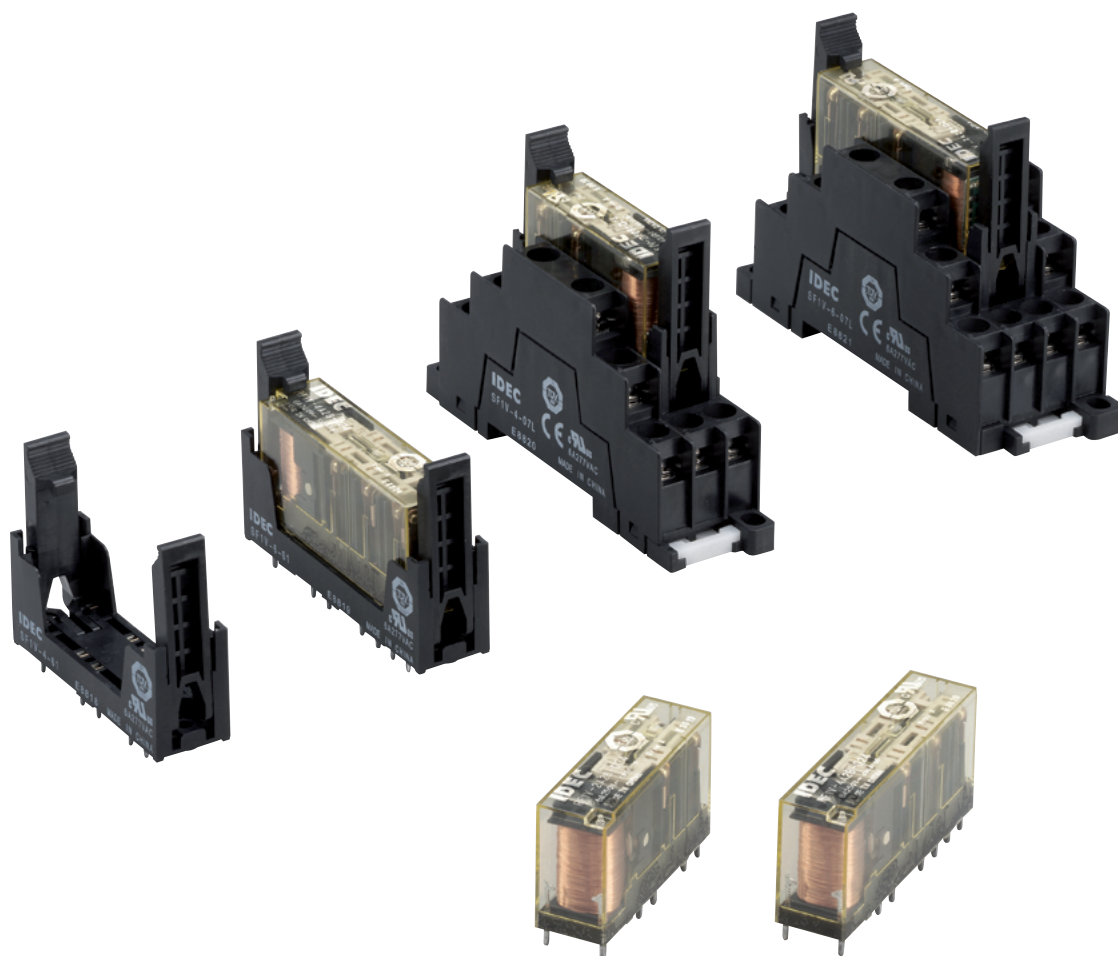


Relé s nuceně vedenými kontakty



řada RF1V
4pólové a 6pólové relé pro ekonomické
řešení bezpečnostních obvodů

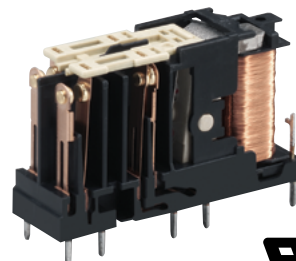
Relé s nuceně vedenými kontakty

Technické parametry RF1V

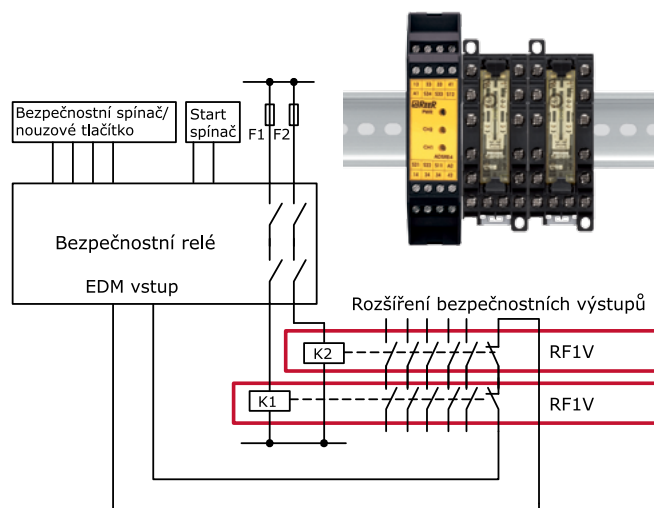
- lze použít pro rozšíření výstupů bezpečnostního relé a bezpečnostní řídicí jednotky
- vysoce kompaktní a úzké provedení
- ideální pro použití v bezpečnostních obvodech v kombinaci s bezpečnostními spínači, světelnými závory a nouzovými tlačítky – rozpozná závady jako svaření kontaktů a poškození kontaktních pružin
- nezávislé spínací a rozpínací kontakty dle normy EN50205
- při svaření spínacího kontaktu se rozpínací kontakt nesepe, ani když cívka zůstane bez proudu, a kontakty od sebe zůstanou vzdálené minimálně 0,5 mm; pokud se rozpínací kontakt sepe, spínací kontakt se nesepe, i když je relé pod proudem, a kontakty zůstanou od sebe vzdálené minimálně 0,5 mm
- rychlá doba odezvy 8 ms
- 4 a 6pólové provedení
- jmenovitá zátěž 6 A/250 V AC, 6 A/30 V DC
- napájení 12 V DC, 24 V DC a 48 V DC
- zabudovaná LED kontrolka
- provozní teplota -40 až +85 °C
- životnost min. 10 miliónů operací
- rozměry (ŠxVxH): 4pólový typ 13 x 24 x 40 mm
6pólový typ 13 x 24 x 50 mm

Patice řady SF1V

- pro relé řady RF1V
- šířka pouze 15 mm (u patic do plošného spoje)
- šroubové svorky s ochranou proti dotyku prstu (IP20)
- montáž do plošného spoje nebo na DIN lištu



Příklad ekonomického rozšíření výstupů bezpečnostního relé



Relé a patice řady RF1V a SF1V



Typ	Popis	Kontakty	Napájení	Cena
RF1V-2A2BL-D12	4pólové relé, LED kontrolka	2 spínací + 2 rozpínací	12 V DC	340,-
RF1V-2A2BL-D24	4pólové relé, LED kontrolka	2 spínací + 2 rozpínací	24 V DC	340,-
RF1V-3A1BL-D12	4pólové relé, LED kontrolka	3 spínací + 1 rozpínací	12 V DC	340,-
RF1V-3A1BL-D24	4pólové relé, LED kontrolka	3 spínací + 1 rozpínací	24 V DC	340,-
RF1V-3A3BL-D12	6pólové relé, LED kontrolka	3 spínací + 3 rozpínací	12 V DC	380,-
RF1V-3A3BL-D24	6pólové relé, LED kontrolka	3 spínací + 3 rozpínací	24 V DC	380,-
RF1V-4A2BL-D12	6pólové relé, LED kontrolka	4 spínací + 2 rozpínací	12 V DC	380,-
RF1V-4A2BL-D24	6pólové relé, LED kontrolka	4 spínací + 2 rozpínací	24 V DC	380,-
RF1V-5A1BL-D12	6pólové relé, LED kontrolka	5 spínacích + 1 rozpínací	12 V DC	380,-
RF1V-5A1BL-D24	6pólové relé, LED kontrolka	5 spínacích + 1 rozpínací	24 V DC	380,-
SF1V-4-07L	Patice pro 4pólové relé na DIN lištu			390,-
SF1V-4-61	Patice pro 4pólové relé do plošného spoje			170,-
SF1V-6-07L	Patice pro 6pólové relé na DIN lištu			420,-
SF1V-6-61	Patice pro 6pólové relé do plošného spoje			190,-

Na vyžádání relé s napájením 48 V DC.

Kontaktujte nás a vyžádejte si individuální ceny při odběru většího počtu kusů!