

Protimrazový termostat



thermokon



řada TFR

nastavení spínacího bodu -10 až +15 °C

malá diference

velmi dobrá opakovatelnost

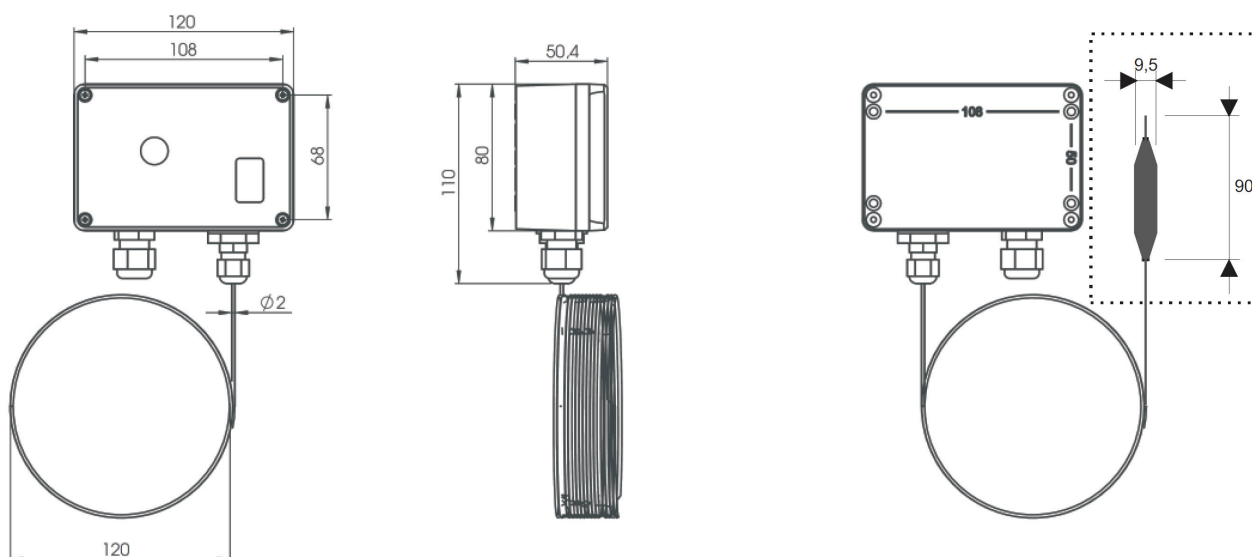
krytí IP65

Protimrazový termostat TFR

Technické parametry:

- protimrazový termostat TFR je vhodný jako prevence proti zastavení ventilátorů, k uzavření venkovních vzduchových klapek, vypnutí chladičů a zvlhčovačů, vypnutí/spuštění alarmu, vhodný ke kontrole teploty vody v topení, ventilaci a klimatizaci
- malá diferenční mezera, dobrá opakovatelnost
- délka kapilární trubice 1,8, 3, 6 m (dle typu)
- manuální nebo automatický reset
- nastavení spínacího bodu: -10 až +15 °C
- opakovatelnost: ±0,5 °C
- operační délka cca 60 cm
- přepínací kontakt max. 250 V AC, max. 10 A
- krytí IP65

Rozměry v mm



Protimrazový termostat TFR

thermokon

Typ	Délka kapiláry	Reset	Cena
TFR 1,8	1,8 m	automatický	1 390,-
TFR 1,8-R	1,8 m	manuální	1 690,-
TFR 3	3 m	automatický	1 390,-
TFR 3-R	3 m	manuální	1 690,-
TFR 6	6 m	automatický	1 390,-
TFR 6-R	6 m	manuální	1 690,-

Kontaktujte nás a vyžádejte si individuální ceny při odběru většího počtu kusů!

Všechny uvedené ceny jsou v CZK, bez DPH.
Tiskové chyby a omyly vyhrazeny. 04/15