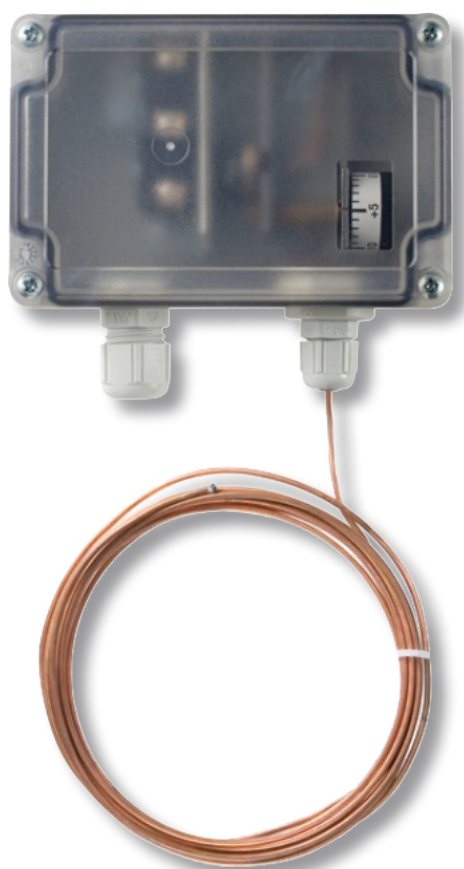


# Protimrazový termostat



**thermokon**<sup>®</sup>  
HOME OF SENSOR TECHNOLOGY

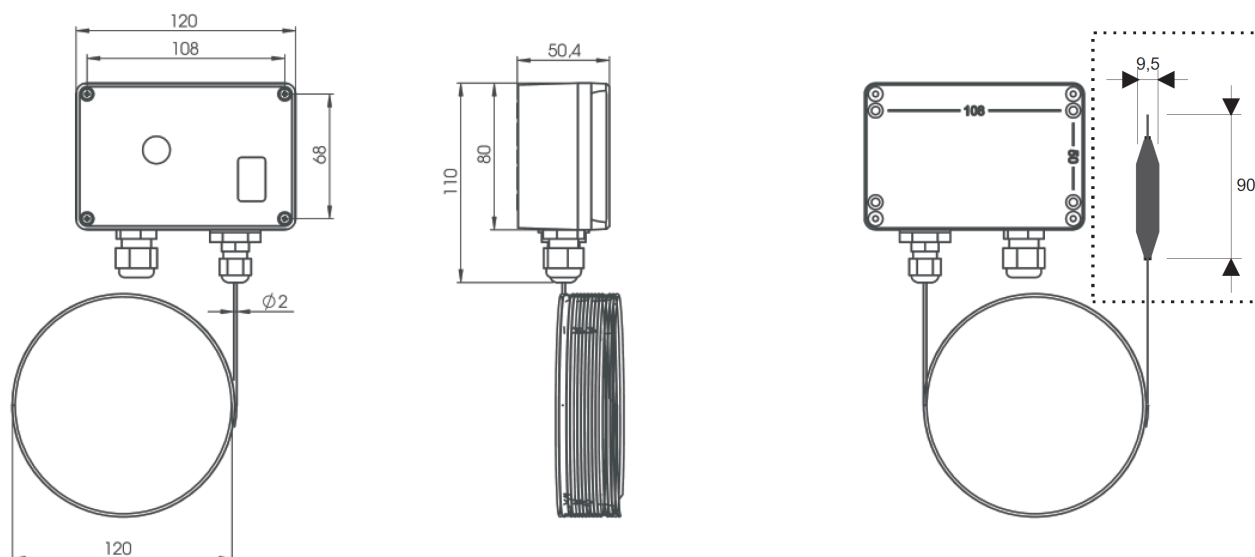
řada TFR  
nastavení spínacího bodu  
-10...+15 °C  
malá diference  
velmi dobrá opakovatelnost  
krytí IP65

# Protimrazový termostat TFR

## Technické parametry:

- protimrazový termostat TFR je vhodný jako prevence proti zastavení ventilátorů, k uzavření venkovních vzduchových klapek, vypnutí chladičů a zvlhčovačů, vypnutí/spuštění alarmu, vhodný ke kontrole teploty vody v topení, ventilaci a klimatizaci
- spínací diference  $2\text{ °C} \pm 1\text{ °C}$
- délka kapilární trubice 1,8, 3, 6 m (dle typu)
- manuální nebo automatický reset
- nastavení spínacího bodu  $-10\dots+15\text{ °C}$
- okolní teplota musí být minimálně o  $2\text{ °C}$  vyšší, než je nastavený spínací bod
- přesnost  $\pm 0,5\text{ °C}$
- operační délka cca 60 cm
- přepínací kontakt max. 250 VAC, max. 10 A
- krytí IP65

## Rozměry v mm



## Protimrazový termostat TFR

**thermokon**

Typ	Obj. kód	Délka kapiláry	Reset	Cena
TFR 1,8	426435	1,8 m	automatický	2 400,—
TFR 1,8-R	430364	1,8 m	manuální	2 870,—
TFR 3	430371	3 m	automatický	2 340,—
TFR 3-R	430388	3 m	manuální	3 000,—
TFR 6	430395	6 m	automatický	2 430,—
TFR 6-R	430401	6 m	manuální	3 090,—

Kontaktujte nás a vyžádejte si individuální ceny při odběru většího počtu kusů.