

DE - Datenblatt

Technische Änderungen vorbehalten
Stand 27.10.2008

EN - Datasheet

Subject to technical alteration
Issue date 2008/10/27



Anwendung

Fühler zur Helligkeitsmessung in Wohn- und Büroräumen, speziell zum Deckeneinbau mit Prisma zur Lichtlenkung. Ausgelegt zur Aufschaltung an Regler- und Anzeigesysteme. Die Fühler besitzen einen integrierten Farbfilter (Grünfilter), der an die Empfindlichkeit des menschlichen Auges angepasst ist.

Typenübersicht

LDF	A	aktiv, 4...20mA
	V	aktiv, 0...10V
	LON	aktiv, FTT10

Normen und Standards

CE-Konformität: 2004/108/EG Elektromagnetische Verträglichkeit
Produktsicherheit: 2001/95/EG Produktsicherheit

EMV: EN 60730-1:2002
Produktsicherheit: EN 60730-1:2002

Technische Daten

Allgemein:

Messelement: BPW21
Genauigkeit²⁾: Typ. ±5% v. Messbereich
Gehäuse: LI04: ABS, Farbe weiß ähnlich RAL9010
LI65: Polyamid, Farbe weiß
Sensorleitung L: 1m
Schutzart: IP65 gemäß EN60529
Umgebungstemp.: -20...+65°C
Lagertemp.: -20...+65°C / max 85%rF, nicht kond

Application

Sensor for light measurement in rooms and offices, specially constructed for installations in ceilings with prism for light control. Designed for locking-on control and display systems. The sensor has an integrated colour filter (green filter), which is adapted to the sensitivity of human eyes.

Types Available

LDF	A	active, 4...20mA
	V	active, 0...10V
	LON	active, FTT10

Norms and Standards

CE-Conformity: 2004/108/EG Electromagnetic compatibility
Product safety: 2001/95/EG Product safety

EMC: EN 60730-1:2002
Product safety: EN 60730-1:2002

Technical Data

General:

Measuring element: BPW21
Accuracy²⁾: Typ. ±5% of measuring range
Housing: LI04: ABS, colour white similar to RAL9010
LI65: Polyamide, colour white
Sensor wire L: 1m
Protection: IP65 according to EN60529
Ambient temp.: -20...+65°C
Storage temp.: -20...+65°C / max. 85%rF, no condensate

Typ A:

Betriebsspannung: 15-24V= ($\pm 10\%$)
 Stromaufnahme: max. 20mA/24V=
 Messbereich¹⁾:
 1: bis 2kLux
 2: bis 20kLux
 Ausgang: 4...20mA, max. Bürde 500
 Klemmen: 2polig (Zweileiter), Klemmleiste max. 1,5mm²
 Kabeleinführung: LI65: Einfach, M20 für Leiter mit max. D=8mm
 Gewicht: 160g

Typ V:

Betriebsspannung: 15-24V= ($\pm 10\%$) oder 24V~ ($\pm 10\%$)
 Stromaufnahme: typ. 0,15W / 0,5VA
 Messbereich¹⁾:
 1: bis 2kLux
 2: bis 20kLux
 Ausgang: 0...10V, min. Belastung 5k
 Klemmen: 3polig (Dreileiter), Klemmleiste max. 1,5mm²
 Kabeleinführung: LI65: Einfach, M20 für Leiter mit max. D=8mm
 Gewicht: 160g

Typ LON:

Betriebsspannung: 15-24V= ($\pm 10\%$) oder 24V~ ($\pm 10\%$)
 Stromaufnahme: typ. 0,5W / 2VA
 Messbereich¹⁾:
 1: bis 2kLux
 2: bis 20kLux
 Klemmen: 4polig (Vierleiter), Klemmleiste max. 1,5mm²
 Kabeleinführung: LI65: Einfach, M20 für Leiter mit max. D=8mm,
 Doppelt, M20 für 2 Leiter mit max. D=7mm
 Gewicht: 180g

¹⁾ Empfindlichkeit des Sensors. Einstellbar über DIP-Schalter am Messumformer.

²⁾ Genauigkeit Messumformer. Die Werkskalibrierung erfolgt bei LI04 im Bereich 2kLux und bei LI65 im Bereich 20kLux. Bei Betriebsspannung 24V= und 21°C (+/-5K) Umgebungstemperatur. Zu beachten ist, dass der Messumformer in der Regel in der Messbereichsmittle betrieben werden sollte, da an den Messbereichsendpunkten erhöhte Abweichungen auftreten können. Zudem sollte die Umgebungstemperatur der Messumformerelektronik konstant gehalten werden.



Achtung

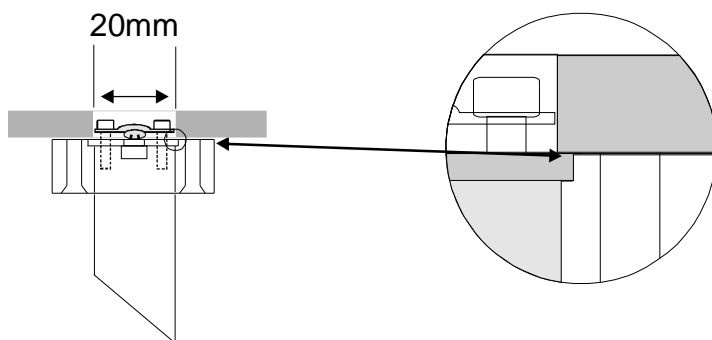
Sicherheitshinweis

Einbau und Montage elektrischer Geräte dürfen nur durch eine Elektrofachkraft erfolgen.

Die Module dürfen nicht in Verbindung mit Geräten benutzt werden, die direkt oder indirekt menschlichen, gesundheits- oder lebenssichernden Zwecken dienen oder durch deren Betrieb Gefahren für Menschen, Tiere oder Sachwerte entstehen können.

Montagehinweis

Der Kabelfühler wird mittels Schrauben an der Zwischendecke befestigt. Zur Montage können Kabelfühler und Auswerteelektronik getrennt werden. Befestigungsmaterial nicht im Lieferumfang enthalten.

**Type A:**

Operating voltage: 15-24V= ($\pm 10\%$)
 Power consumption: max. 20mA/24V=
 Measuring range¹⁾:
 1: max. 2kLux
 2: max. 20kLux
 Output: 4...20mA, max. load 500
 Clamps: 2pole (two-wire), terminal strip max. 1,5mm²
 Cable entry : LI65: Single entry, M20 for wire conductor D=8mm
 Weight: 160g

Type V:

Operating voltage: 15-24V= ($\pm 10\%$) oder 24V~ ($\pm 10\%$)
 Power consumption: typ. 0,15W / 0,5VA
 Measuring range¹⁾:
 1: max. 2kLux
 2: max. 20kLux
 Output: 0...10V, min. load 5k
 Clamps: 3pole (three-wire), terminal strip max. 1,5mm²
 Cable entry: LI65: Single entry, M20 for wire conductor D=8mm
 Weight: 160g

Type LON:

Operating voltage: 15-24V= ($\pm 10\%$) oder 24V~ ($\pm 10\%$)
 Power consumption: typ. 0,5W / 2VA
 Measuring range¹⁾:
 1: max. 2kLux
 2: max. 20kLux
 Clamp: 4pole (four-wire), terminal strip max. 1,5mm²
 Cable entry: LI65: Single entry, M20 for wire conductor with max. D=8mm,
 Double entry, M20 for 2-wire conductor with max. D=7mm
 Weight: 180g

¹⁾ Sensitivity of sensor without prism. Adjustable by means of DIP-switch on the transducer.

²⁾ Accuracy of transducer without prism. Manufacturer's calibration is made in the 2kLux range. Operating voltage 24V= and 21°C (+/- 5K) ambient temperature. Please take care that the transducer should generally be operated in the measuring range centre, as increased deviations could occur on the measuring range end points. In addition the ambient temperature of the transducer electronics should be kept constant.



Caution

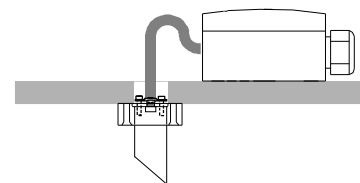
Security Advice

The installation and assembly of electrical equipment may only be performed by a skilled electrician.

The modules must not be used in any relation with equipment that supports, directly or indirectly, human health or life or with applications that can result in danger for people, animals or real value.

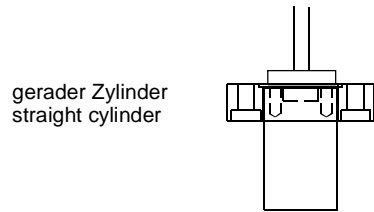
Mounting Advice

The cable sensor is fixed on intermediate ceilings by means of screws. For mounting, cable sensor and electronics can be separated. Tightening material is not included in delivery range.



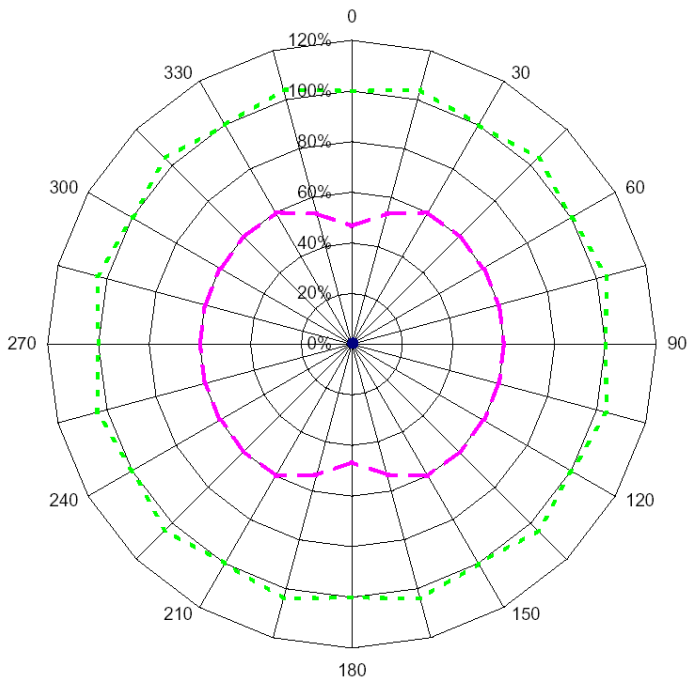
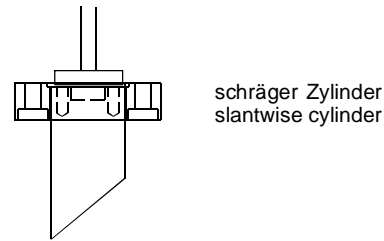
Erfassungsbereich Lichtsensor

Bei der Auswahl des Montageortes in Bezug auf korrekte Umgebungshelligkeit sind die Erfassungsbereiche des Sensors zu beachten.

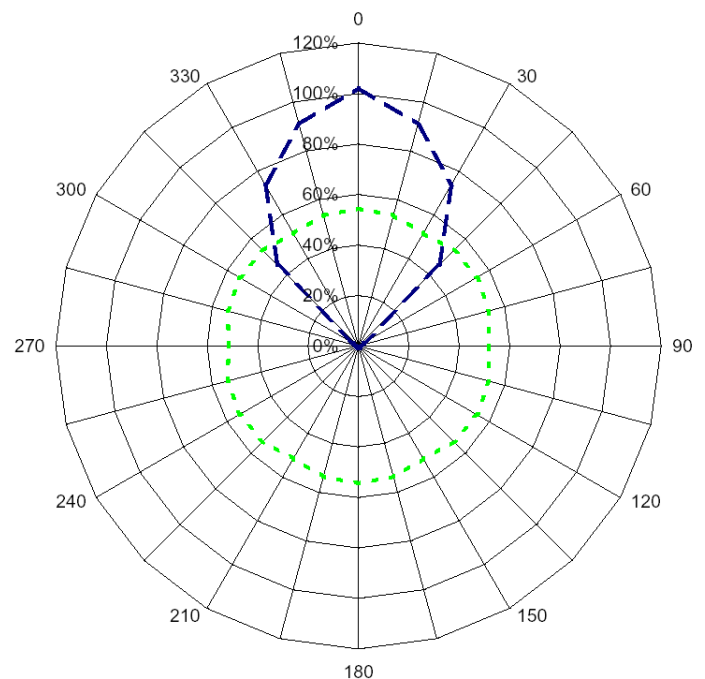


Angle of Coverage Light Sensor

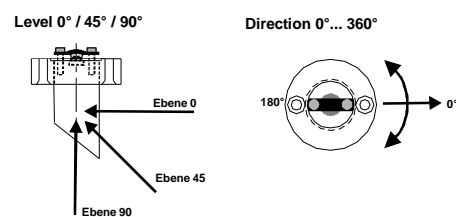
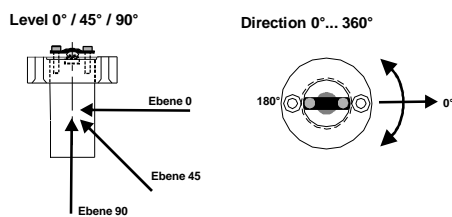
To meet special requirements concerning a correct ambient brightness, you have to take care of the sensor detection areas, when selecting the mounting place.



— Ebene 0 — Ebene 45 - - Ebene 90



— Ebene 0 - - Ebene 90



Elektrischer Anschluss

Die Geräte sind für den Betrieb an Schutzkleinspannung (SELV) ausgelegt. Beim elektrischen Anschluss der Geräte gelten die techn. Daten der Geräte.

Bei Fühlern mit Messumformer sollte dieser in der Regel in der Messbereichsmittle betrieben werden, da an den Messbereichsendpunkten erhöhte Abweichungen auftreten können. Die Umgebungstemperatur der Messumformerelektronik sollte konstant gehalten werden.

Die Messumformer müssen bei einer konstanten Betriebsspannung ($\pm 0,2V$) betrieben werden. Strom-/Spannungssitzen beim Ein-/Ausschalten der Versorgungsspannung müssen bauseits vermieden werden.

Electrical connection

The devices are constructed for the operation of protective low voltage (SELV). For the electrical connection, the technical data of the corresponding device are valid.

Sensing devices with transducer should in principle be operated in the middle of the measuring range to avoid deviations at the measuring end points. The ambient temperature of the transducer electronics should be kept constant.

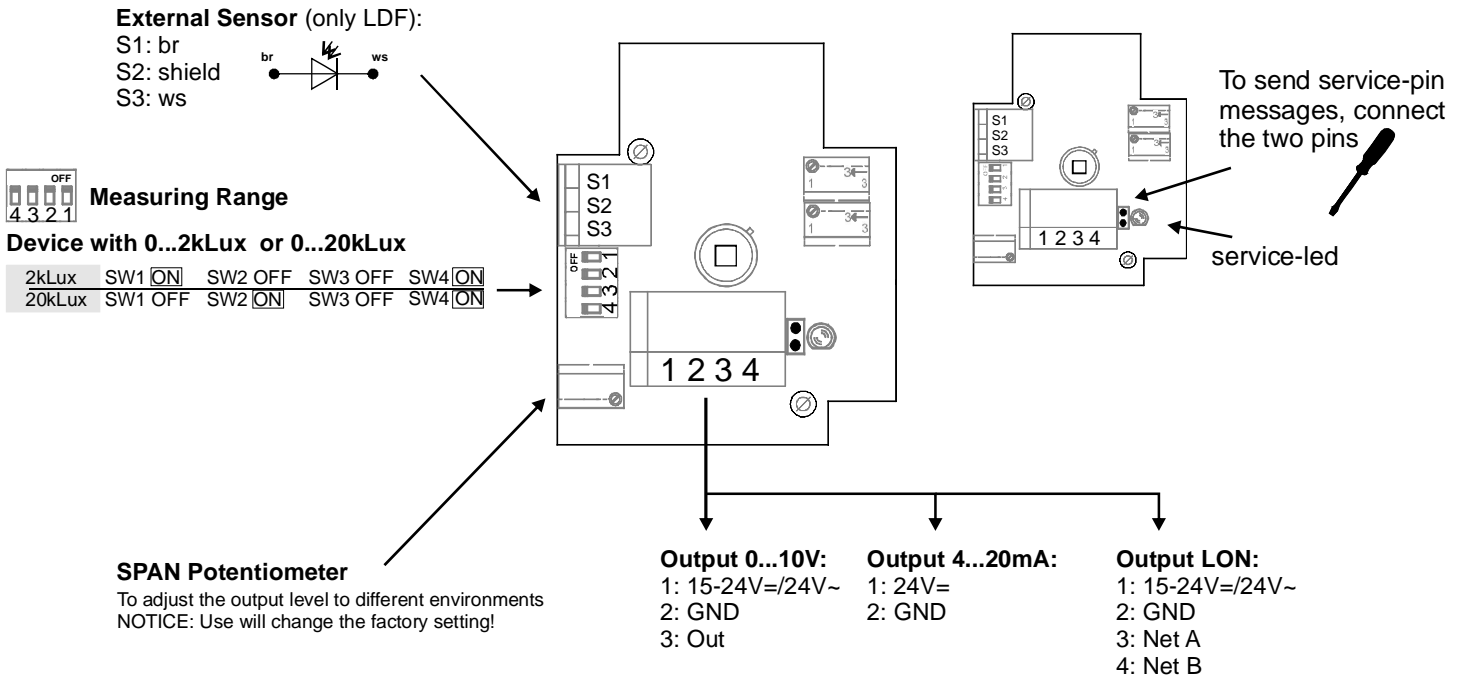
The transducers must be operated at a constant supply voltage ($\pm 0,2V$). When switching the supply voltage on/off, power surges must be avoided on site.

Inbetriebnahme

Damit die Messwerte des Sensors am Messumformer korrekt ausgewertet werden, ist es notwendig den richtigen Messbereich einzustellen. Dies geschieht mittels dem "Dip-Schalter" auf der Messumformer-Platine.

Installation

In order to assure a correct evaluation of the measuring values at the transducer, it is necessary to adjust the right measuring range. This is done by means of a "Dip switch" at the transducer board.



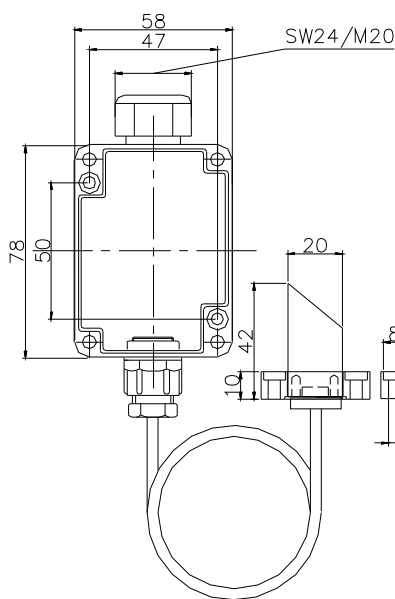
Zubehör

(D+S) 1 Satz (je 2Stück) Dübel und Schrauben

Accessories

(D+S) 1 set (2 pcs. each) raw plugs and screws

Abmessungen (mm)



Dimensions (mm)

