

# SMS Planetenwinkeltriebemotoren PK

## SMS PK Right-Angle Planetary Geared Motors

### Motoréducteurs planétaires à couple conique SMS PK



#### Schrägverzahnte Präzisions-Planetenwinkeltriebe-motoren

- Beschleunigungsmoment: 140 – 2700 Nm
- Drehspiel: 3,5 – 5 arcmin
- hohe Verdrehsteifigkeit
- Dauerbetrieb ohne Kühlung
- großer Übersetzungsbereich 12 – 555
- extrem laufruhig durch überlegene Verzahnungs-technologie
- Wirkungsgrad:  $\geq 94\%$

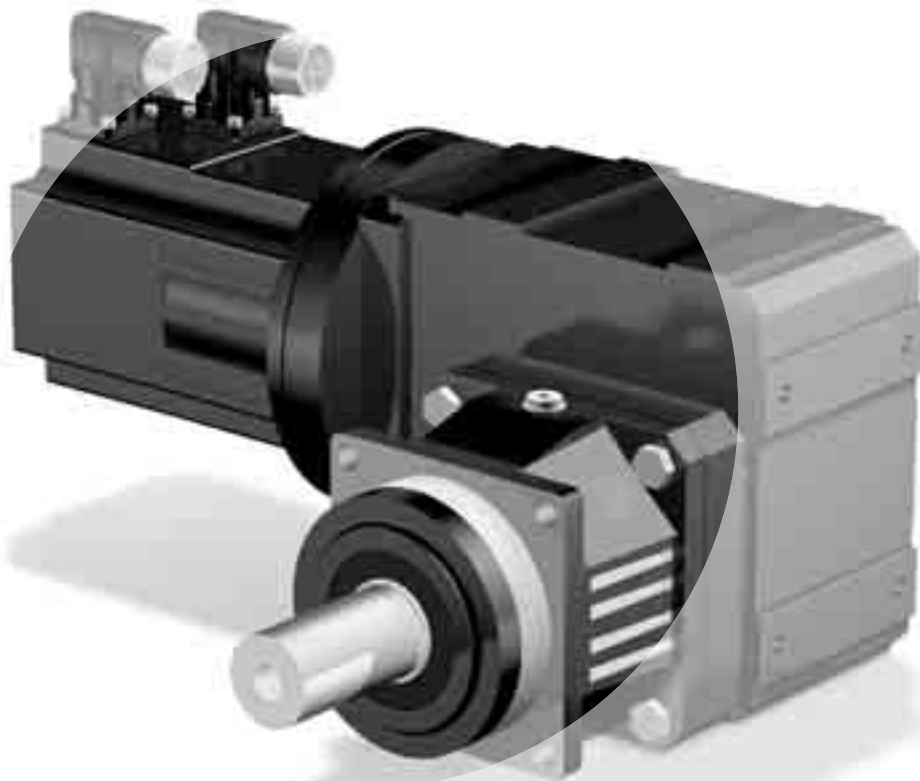
#### Helical Geared Angular Precision Planetary Geared Motors

- Acceleration torque: 140 – 2700 Nm
- Backlash: 3.5 – 5 arcmin
- high torsional stiffness
- Continuous operation without cooling
- high ratio range from 12 to 555
- quiet running due to advanced gear technology
- efficiency:  $\geq 94\%$

#### Motoréducteur planétaire à renvoi d'angle de précision à denture hélicoïdale

- Couple d'accélération: 140 – 2700 Nm
- Jeu: 3,5 – 5 arcmin
- Résistance élevée à la torsion
- Marche continue sans refroidissement supplémentaire
- Vaste plage de rapports de réduction de 12 à 555
- Exceptionnel silence de fonctionnement, grâce à une technique de denture très élaboré
- Rendement :  $\geq 94\%$

## SMS PK



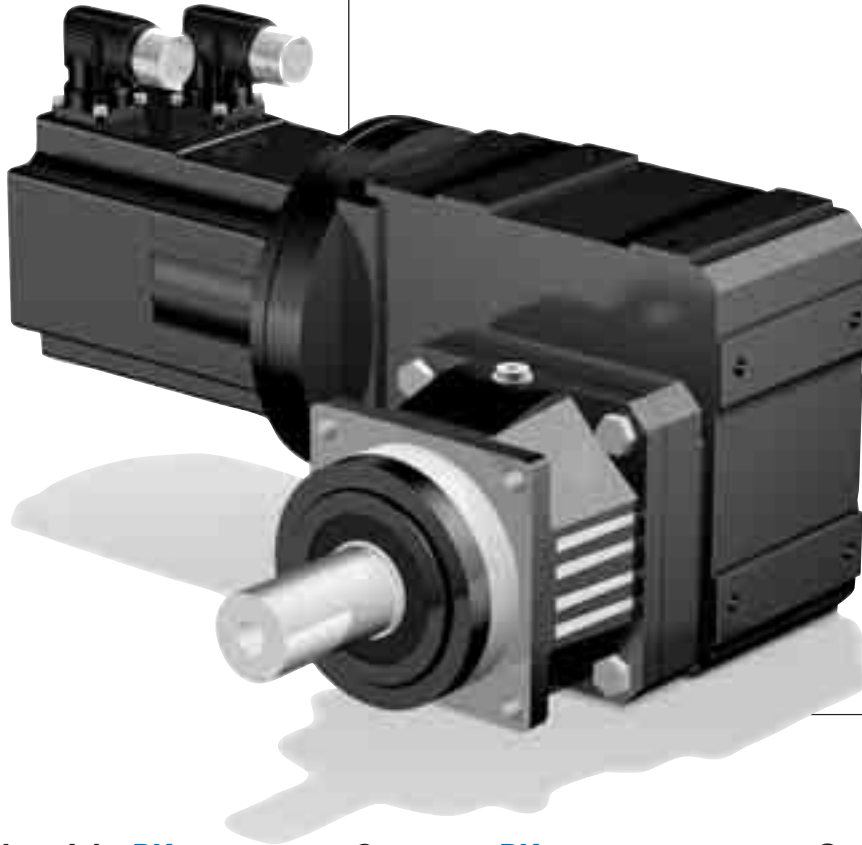


## SMS

Planetenwinkel-  
getriebemotoren **PK**

**SMS PK** Right-Angle  
Planetary Geared  
Motors

Motoréducteurs  
planétaires à couple  
conique **SMS PK**



P  
K

### Inhaltsübersicht **PK**

Typenbezeichnung  
Lage des elektrischen Anschlusses  
Einbaulagen  
Einbaulagen-Erklärung  
Leistungsübersichten:  
SMS Planetenwinkel-  
getriebemotoren PK  
Maßbilder:  
SMS Planetenwinkel-  
getriebemotoren PK

### Contents **PK**

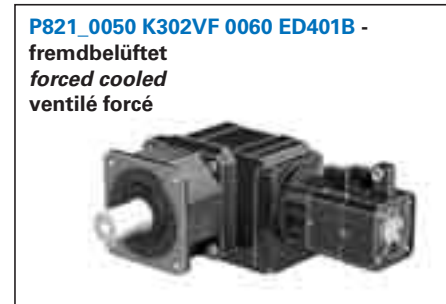
PK30 *Type designation*  
PK31 *Position of electrical connection*  
PK32 *Mounting positions*  
PK33 *Mounting positions - Explanation*  
*Performance tables:*  
PK35 *SMS PK Right-Angle Planetary  
Geared Motors*  
*Dimensioned drawings:*  
PK51 *SMS PK Right-Angle Planetary  
Geared Motors*

### Sommaire **PK**

PK30 Désignation des types  
PK31 Position de la connexion électrique  
PK32 Positions de montage  
PK33 Positions de montage -  
Explication des positions de montage  
PK33 Tableaux des puissances:  
PK35 Motoréducteurs planétaires  
à couple conique SMS PK  
PK35 Croquis cotés:  
PK51 Motoréducteurs planétaires  
à couple conique SMS PK  
PK51



<b>P</b>	<b>5</b>	<b>2</b>	<b>1</b>	<b>S</b>	<b>G</b>	<b>R</b>	<b>0050</b>
<b>1</b>	<b>2</b>	<b>3</b>	<b>4</b>	<b>5</b>	<b>6</b>	<b>7</b>	<b>8</b>
<b>K102VF</b>				<b>0060</b>		<b>ED401U</b>	
<b>9</b>				<b>10</b>		<b>11</b>	



- 1** Getriebetyp  
**P** - Planetengetriebe
- 2** Planetengetriebegröße
- 3** Generationsziffer Planetengetriebe
- 4** Stufenzahl Planetengetriebe  
**1** - 1-stufig  
**2** - 2-stufig
- 5** Gehäusebauart Planetengetriebe  
**S** - Standardausführung
- 6** Wellenausführung Planetengetriebe  
**G** - glatte Welle  
**P** - Welle mit Passfeder
- 7** Lagerausführung Planetengetriebe  
**R** - Normallagerung  
**D** - verstärkte Lagerung (axial)  
**Z** - verstärkte Lagerung (radial)
- 8** Übersetzungskennzahl Planetengetriebe i x 10
- 9** Winkeleintrieb  
**K** - Kegelradgetriebe 2-stufig Anbauseite (3 bzw. 4) bei Bestellung angeben.
- 10** Übersetzungskennzahl Kegelradgetriebe i x 10
- 11** Motortyp  
**ED** - Dynamik-Baureihe  
**EK** - Kompakt-Baureihe  
Detaillierte Motor-Typisierung auf Seite M7.

- 1** Gear unit type  
**P** - Planetary Gear Unit
- 2** Planetary gear unit size
- 3** Generation number planetary gear unit
- 4** Stages planetary gear unit  
**1** - 1 stage  
**2** - 2 stage
- 5** Housing design planetary gear unit  
**S** - Standard design
- 6** Shaft design planetary gear unit  
**G** - plain shaft  
**P** - shaft with key
- 7** Bearing design planetary gear unit  
**R** - normal bearings  
**D** - reinforced bearings (axial)  
**Z** - reinforced bearings (radial)
- 8** Transmission ratio planetary gear unit i x 10
- 9** Angular gear unit input  
**K** - helical bevel gear unit 2 stage Please indicate mounting side (3 or 4) with your order.
- 10** Transmission ratio helical bevel gear unit i x 10
- 11** Motor type  
**ED** - Dynamic series  
**EK** - Compact series  
Detailed motor type designation on page M7.

- 1** Type de réducteur  
**P** - Réducteur planétaire
- 2** Taille du réducteur planétaire
- 3** No. de génération réducteur planétaire
- 4** Nombre de vitesses réducteur planétaire  
**1** - 1-train  
**2** - 2-trains
- 5** Type de boîte réducteur planétaire  
**S** - Exécution standard
- 6** Type d'arbre réducteur planétaire  
**G** - arbre lisse  
**P** - arbre avec clavette
- 7** Type de palier réducteur planétaire  
**R** - palier normal  
**D** - palier renforcé (axial)  
**Z** - palier renforcé (radial)
- 8** Rapport de transmission réducteur planétaire i x 10
- 9** Couple conique  
**K** - Réd. à couple conique 2-trains Indiquer le côté du montage (3 ou 4) lors de la commande.
- 10** Rapport de transmission réducteur à couple conique i x 10
- 11** Type de moteur  
**ED** - Gamme dynamique  
**EK** - Gamme compact  
Désignation des types des moteurs détaillé à la page M7.

Bestellangaben entsprechend obiger Typisierung.

Weitere Bestellangaben:

- Einbaulage
- Angabe, ob Abtrieb auf Seite 3 oder Seite 4 entsprechend Seite PK32
- Angabe, ob Radialwellendichtringe am Abtrieb aus FKM oder NBR.  
Empfehlung: FKM für Einschaltdauer  $\geq 60\%$
- Reversierbetrieb der Abtriebswelle  $\pm 20$  bis  $\pm 90$  Grad (bei horizontalem Einbau) ?

**ACHTUNG! Für die Gewährleistung der katalogmäßigen Drehmomente ist es notwendig, dass die maschinenseitige Befestigung mit Schrauben der Qualität 10.9 erfolgt.**

Ordering data according to the type designation above.

Further ordering details:

- mounting position
- information as to whether the drive is on page 3 or 4 acc. to page PK32
- information as to whether the radial shaft seals on the output are made from FKM or NBR. Recommendation: FKM for an operating time  $\geq 60\%$
- reversing operation of the output shaft  $\pm 20$  to  $\pm 90$  degrees (horizontal mounting) ?

**WARNING! In order to ensure that the specified torques are attained it is essential to attach the gear units at the machine with screws of grade 10.9.**

Pour toute commande, indiquer les spécifications de la dénomination du moteur concernée.

Autres références de commande:

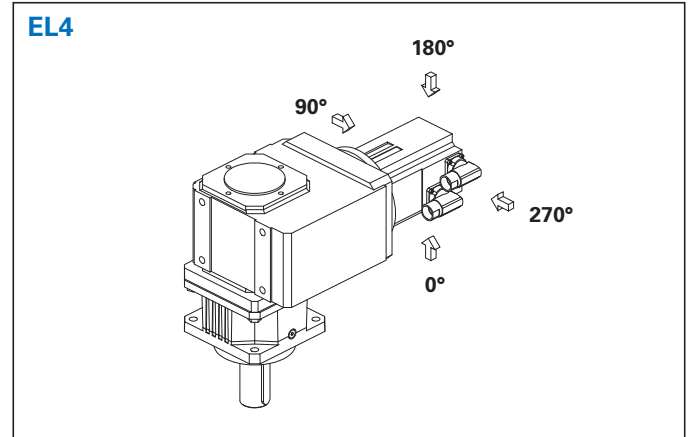
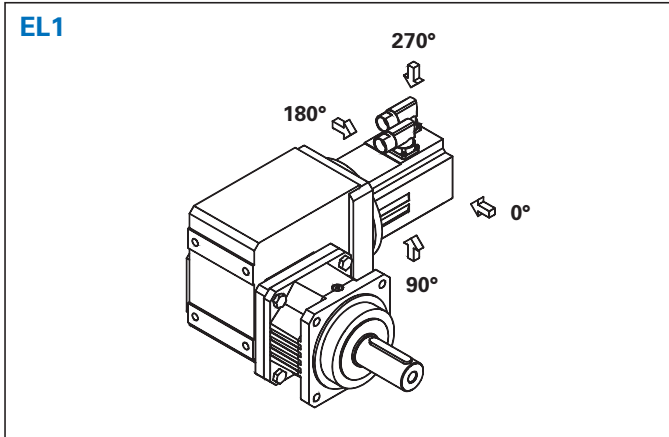
- position de montage
- indiquer la sortie (page 3 ou 4) correspondant à la page PK32
- indiquer si les joints tournants sur la sortie sont en FKM ou en NBR  
Recommandation: FKM pour une durée de mise en circuit  $> 60\%$ .
- fonctionnement réversible de l'arbre de sortie  $\pm 20$  à  $\pm 90$  degrés (montage horizontal) ?

**ATTENTION ! pour que soient garantis les couples spécifiés en catalogue il faut que la fixation, côté machine, ait lieu avec des vis en qualité 10.9.**

Lage des elektrischen Anschlusses

Position of electrical connection

Position de la connexion électrique



**Beispiel:** Einbaulage EL1 / EL4 mit Steckverbinder in 270°-Position (**Standard**) (Kabeleinführung Seite A)

**Example:** Mounting position EL1 / EL4 with pin-and-socket connector in position 270° (**standard**) (cable entry side A)

**Exemple:** Exécution EL1 / EL4 avec connexion enfichable en position 270° (**standard**) (sortie de câble côté A)

**Steckverbinder** bzw. **Klemmenkasten** sind standardmäßig in 270°-Position. Kabeleinführung Klemmenkasten standardmäßig Seite L. Leistungs- und Steuersteckverbinder drehbar in alle Positionen. Weicht die gewünschte Lage von der 270°-Position ab, ist sie entsprechend obigen Beispielen anzugeben.

It is standard to fit **the pin-and-socket connector** resp. **the terminal box** in the 270° position. Standard cable entry terminal box side L. Power and control connectors are both rotatable in any position. Should it be desired other than in the 270° position, this should be specified as in the above examples.

**La connexion enfichable** respectivement **la boîte à bornes** sont standard en position 270°. Sortie de câble boîte à bornes standard côté L. Les fiches de connexion de puissance et de commande sont orientables dans toutes les directions. Si on désire une autre position, il faudra l'indiquer selon les exemples susmentionnés.

**Achtung!** Bei Drehung des Getriebes in eine andere Einbaulage, dreht sich die Steckerposition mit.

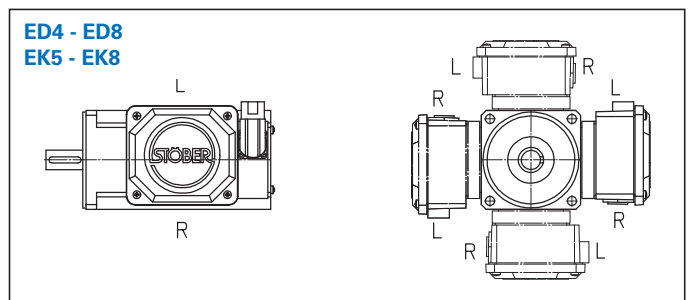
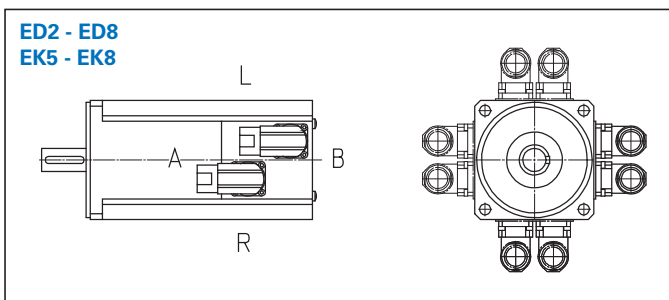
**Caution:** When the gearbox rotates in another mounting position, the connector position rotates too!

**Attention :** en cas de rotation du réducteur dans une autre position de montage, il y a également rotation de la position de la connexion !

**Kabeleinführung:**

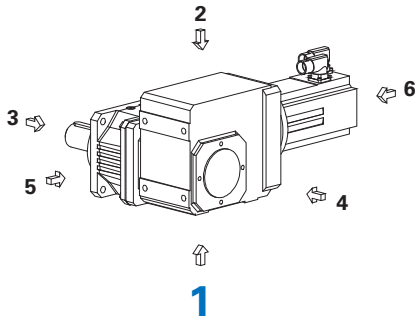
**Cable entry:**

**Sortie de câble:**

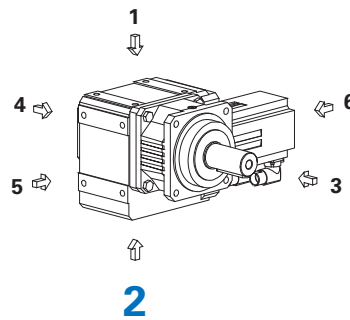




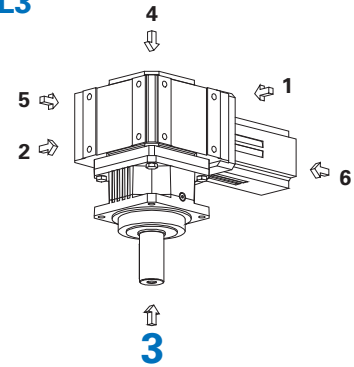
## EL1



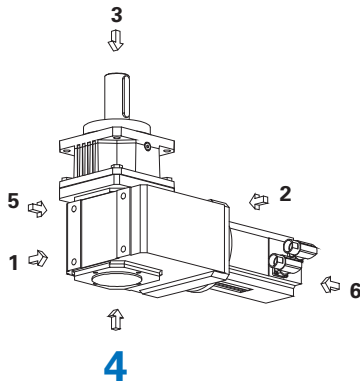
## EL2



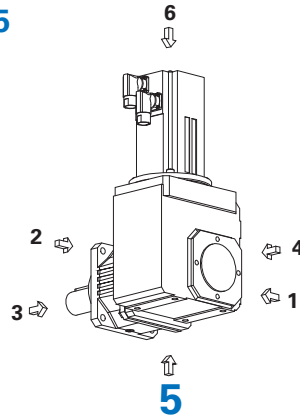
## EL3



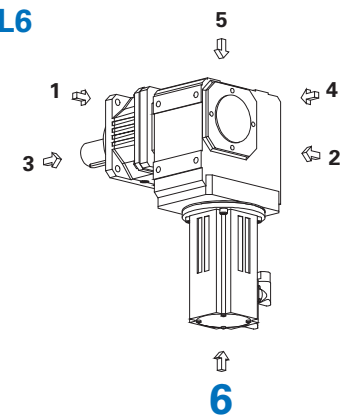
## EL4



## EL5



## EL6



Die Getriebe sind mit der auf dem Typschild angegebenen Menge und Art des Schmierstoffs befüllt. Die Schmierstoff-Füllmenge und der Aufbau der Getriebe sind von der Einbaulage abhängig.

**Die Getriebe dürfen deshalb nicht ohne Rücksprache mit STÖBER umgebaut werden.**

Ausführliche Informationen zu Schmierstoffsorten und -mengen können Sie dem Internet entnehmen (ID 441871).

*The gear units are filled with the quantity and type of lubricant specified on the rating plate. The lubricant fill level and the setup of the gear units depend on the mounting position.*

**Therefore, any modification of the gear units is permitted only after consulting STÖBER.**

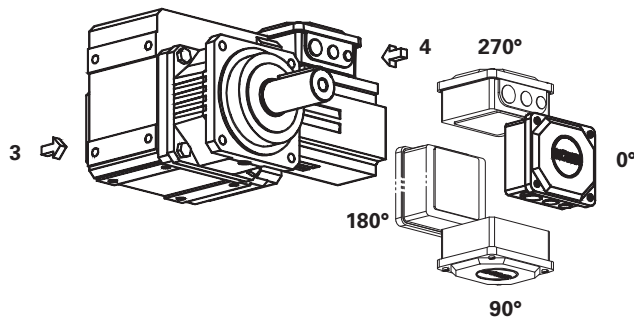
*Please visit our web site for more detailed information about oil grades and quantities (ID 441871).*

Les réducteurs sont remplis avec la quantité et le type de lubrifiant comme spécifié sur la plaque signalétique. Le remplissage de lubrifiant et la structure du réducteur dépendent de la position de montage.

**C'est pourquoi les réducteurs ne doivent pas être montés différemment sans consultation préalable de STÖBER.**

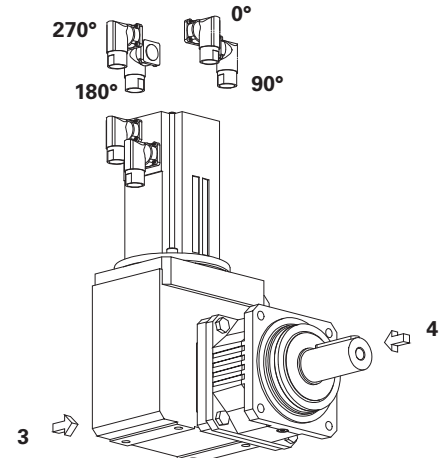
Vous trouverez également de plus amples informations sur les sortes et quantités de lubrifiant en consultant notre site Internet (ID 441871).

**P...K...**



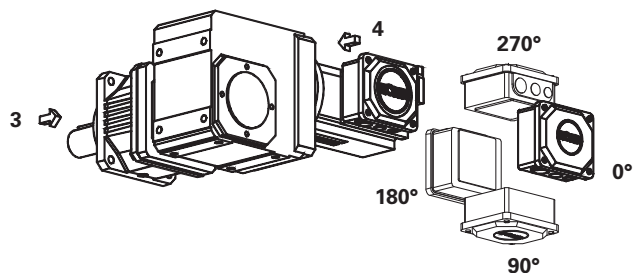
**Beispiel:** Planetengetriebe auf Seite 4, Einbaulage EL1, Klemmenkasten in 270°-Position  
**Example:** Planetary Gear Unit on side 4, mounting position EL1, terminal box position 270°  
**Exemple:** Réducteur planétaire côté 4, position de montage EL1, boîte à bornes en position 270°

**P...K...**



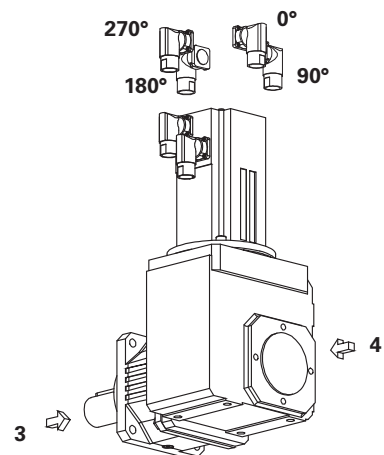
**Beispiel:** Planetengetriebe auf Seite 4, Einbaulage EL5, Steckverbinder in 270°-Position  
**Example:** Planetary Gear Unit on side 4, mounting position EL5, pin-and-socket connector position 270°  
**Exemple:** Réducteur planétaire côté 4, position de montage EL5, connexion enfichable en position 270°

**P...K...**



**Beispiel:** Planetengetriebe auf Seite 3, Einbaulage EL1, Klemmenkasten in 0°-Position  
**Example:** Planetary Gear Unit on side 3, mounting position EL1, terminal box position 0°  
**Exemple:** Réducteur planétaire côté 3, position de montage EL1, boîte à bornes en position 0°

**P...K...**



**Beispiel:** Planetengetriebe auf Seite 3, Einbaulage EL5, Steckverbinder in 270°-Position  
**Example:** Planetary gear unit on side 3, mounting position EL5, pin-and-socket connector position 270°  
**Exemple:** Réducteur planétaire côté 3, position de montage EL5, connexion enfichable en position 270°

Die Getriebe werden standardmäßig, wie in den Maßbildern, Bauartenzeichnungen und Einbaulageerklärungen gezeigt, ausgeführt. Abweichungen hiervon sind im Bestelltext anzugeben.

*The standard design of the gear units is as shown in dimensional drawings, style drawings and explanation of mounting positions. Other requirements must be specified when ordering.*

L'exécution standard de nos moteurs est effectuée conformément aux dessins techniques, aux cotes des formes de construction et aux explications de montage de ce catalogue. Toute divergence est impérativement à signaler dans le texte de commande.

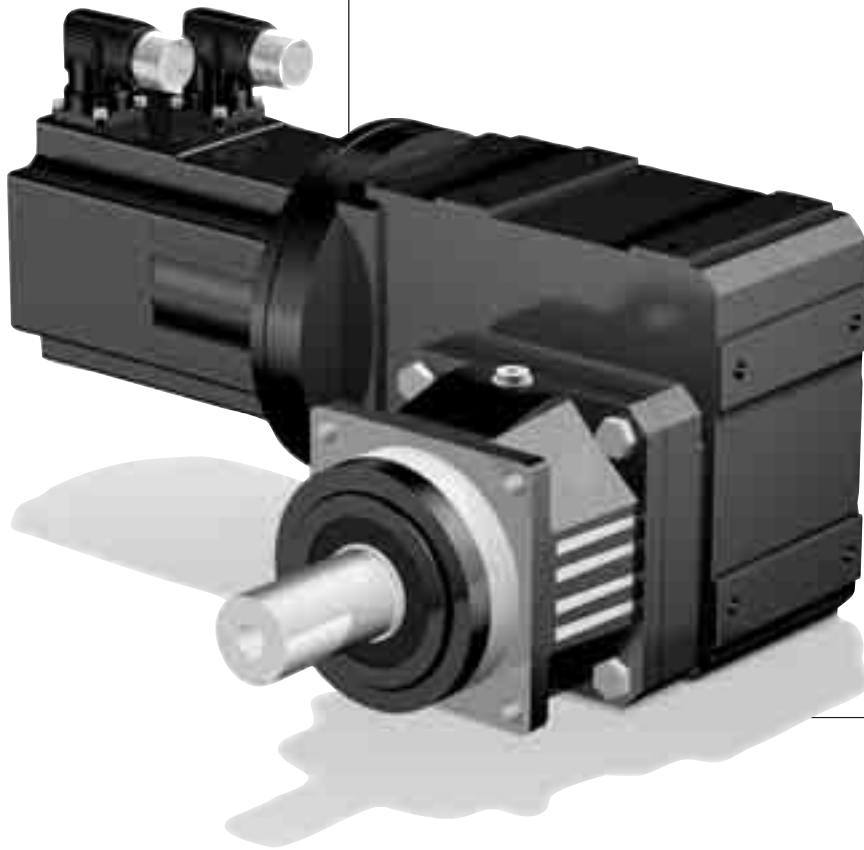




Leistungsübersichten:  
**SMS** Planetenwinkel-  
getriebemotoren **PK**

*Performance tables:*  
**SMS PK** *Right-Angle*  
*Planetary Geared Motors*

Tableaux des puis-  
sances: Motoréduct.  
planétaires à couple  
conique **SMS PK**



P  
K

## Leistungsübersichten: SMS Planetenwinkel- getriebemotoren PK

## Performance tables: SMS PK Right-Angle Planetary Geared Motors

## Tableaux des puis- sances: Motoréduct. planétaires à couple conique SMS PK



Die nachfolgenden Leistungsübersichten mit STÖBER ED- und EK-Motoren sind sowohl zur Antriebsauswahl für Durchlaufbetrieb als auch für Antriebsprojektierung bei Taktbetrieb geeignet.

Hierfür sind die zulässigen maximalen Momente wie auch die Lastkennwerte der Getriebe angegeben.

Für die sichere Auslegung sind die Grenzbedingungen zu beachten (siehe unten und Seite A10 Antriebsprojektierung):

**- sofern die Motorbremse als Arbeitsbremse benutzt wird, sind die zulässigen Getriebedrehmomente zu beachten**

Nachfolgend Erläuterungen zu den Kennwerten:

**n2N [min<sup>-1</sup>]** - Bemessungsdrehzahl des Motors am Abtrieb

**M20 [Nm]** - Stillstands Drehmoment des Getriebemotors (resultierend aus dem Stillstands Drehmoment M0 des Motors, der Getriebeübersetzung i und den Getriebeverlusten).

Für andere Arbeitspunkte können die Drehmomentwerte aus den Motorkennlinien (Seite M12-M16) mit der Getriebeübersetzung i und dem Drehzahl-/Drehmomentfaktor fm auf den Abtrieb des Getriebemotors umgerechnet werden.

Für mittlere Motordrehzahlen n1m > 0 und Lastkennwerte S ≥ 1 gilt näherungsweise:

**M2 = M1 · i · fm [Nm]**

fm = 0,95 - (a/1000) · a1 · ft · (n1/1000min<sup>-1</sup>)<sup>2</sup>

a1 = 1 (Eintrieb und Abtrieb horizontal)

a1 = 1,1 (Eintrieb oder Abtrieb vertikal)

(M2ä ≤ M2 · S/fB/fL, M2eff ≤ M2)

**a [-]** - Parameter zur Berechnung fm

**S [-]** - Quotient zwischen Getriebe- und Motornennmoment ohne Berücksichtigung der thermischen Grenzleistung

**n1N [min<sup>-1</sup>]** - Bemessungsdrehzahl des Motors (zulässige Getriebedrehzahlen beachten)

**M2B [Nm]** - max. zul. Beschleunigungsmoment des Antriebs (Getriebe und/oder Motor) - **Achtung! Abtriebswellen mit Passfeder können nicht das volle Beschleunigungsmoment übertragen (Berechnung gemäß DIN 6892 Passfederberechnung).**

**M2NOT [Nm]** - max. übertragbares Drehmoment des Getriebes (10<sup>3</sup> Lastwechsel)

**i [-]** - Getriebeübersetzung

**ixakt [-]** - math. genaue Getriebeübersetzung

**n1MAX [min<sup>-1</sup>]** - max. zul. Eintriebsdrehzahl des Getriebes

**DBH** - Dauerbetrieb - Eintrieb und Abtrieb horizontal

**DBV** - Dauerbetrieb - Eintrieb oder Abtrieb vertikal

**ZB** - Zyklusbetrieb (bei 20 °C Umgebungstemperatur)

n1m ≤ n1MAXDB/ft

max. zulässige Getriebebettemperatur ≤ 90°C

Die max. zul. Drehzahlen der Motoren sind abhängig von ihren Spannungsgrenzkurven (siehe Seite M12-M16).

**J1 [10<sup>-4</sup> kgm<sup>2</sup>]** - Massenträgheitsmoment des Antriebs bezogen auf den Eintrieb

**Δφ2 [arcmin]** - Drehspiel an der Abtriebswelle bei blockiertem Eintrieb

**C2 [Nm/arcmin]** - Getriebe-Drehsteifigkeit (Endsteifigkeit) bezogen auf den Getriebeabtrieb

**G [kg]** - Gewicht des Antriebs

The following STÖBER ED and EK motor performance tables can be used for continuous duty and intermittent duty drive selection.

The permissible maximum torques and the load characteristics of the gear units are based on these.

The following conditions must be observed for safe drive selection (see down and page A10, Drive Selection):

**- if the exhaust brake is used as work brake, the permissible transmission torques are to be considered**

Explanation of drive parameters:

**n2N [rpm]** - rated speed of the motor on the output

**M20 [Nm]** - Stall torque of the geared motor (resulting from the stall torque M0 of the motor, the gear ratio i and the gear losses).

For other operating points, the torque values can be converted from the motor characteristics (page M12-M16) using the gear ratio i and the speed/torque factor fm to the output of the geared motor.

For average engine speeds n1m > 0 and load characteristics S ≥ 1 the following applies approximately:

**M2 = M1 · i · fm [Nm]**

fm = 0,95 - (a/1000) · a1 · ft · (n1/1000rpm)<sup>2</sup>

a1 = 1 (input and output horizontal)

a1 = 1,1 (input or output vertical)

(M2ä ≤ M2 · S/fB/fL, M2eff ≤ M2)

**a [-]** - parameter for the calculation of fm

**S [-]** - quotient of gear unit and motor rated torque without taking into account the thermal breakeven performance

**n1N [rpm]** - rated speed of the motor (observe the perm. gear unit speed)

**M2B [Nm]** - max. perm. acceleration torque of the gear unit (gear unit and/or motor) - **Attention! Output shafts with key can't transmit the full acceleration torque (calculation acc. to DIN 6892 feather key calculation).**

**M2NOT [Nm]** - max. torque capacity of the gear unit (10<sup>3</sup> load changes)

**i [-]** - gear unit ratio

**ixakt [-]** - math. exact gear unit ratio

**n1MAX [min<sup>-1</sup>]** - max. perm. input speed of the gear unit

**DBH** - Continuous operation - input and output horizontal

**DBV** - Continuous operation - input or output vertical

**ZB** - Cycle operation

(at 20 °C ambient temperature)

n1m ≤ n1MAXDB/ft

max. permissible gear unit temperature ≤ 90°C

The max. permissible speed of the motor depends on their voltage limit curves (see page M12-M16)

**J1 [10<sup>-4</sup> kgm<sup>2</sup>]** - drive inertia reduced to the input

**Δφ2 [arcmin]** - backlash on the output shaft with blocked input

**C2 [Nm/arcmin]** - torsional rigidity of the gear unit (final rigidity) reduced to the gear unit output

**G [kg]** - weight of the drive

Les caractéristiques techniques des moteurs ED et EK STÖBER qui vont suivre se prêtent aussi bien à la sélection d'entraînements destinés à un fonctionnement continu que pour la planification d'entraînements destinés à un fonctionnement cyclique.

À cet effet, sont indiqués les couples maximaux admissibles et les caractéristiques de charge des réducteurs.

Dans l'objectif d'un dimensionnement adéquat des réducteurs, respecter, les valeurs limites (voir en bas et page A10 Projet d'entraînement):

**- les couples admis du réducteur sont à prendre en considération dès que le frein moteur est utilisé comme frein de service**

Ci-dessous, quelques explications concernant les valeurs caractéristiques:

**n2N [min<sup>-1</sup>]** - Vitesse du moteur à la sortie

**M20 [Nm]** - Couple d'immobilisation du motoréducteur (résultant du couple d'immobilisation M0 du moteur, du rapport de réduction i et des pertes dues à la transmission). Pour d'autres points de travail, il est possible de convertir les couples issus des caractéristiques du moteur (pages M12-M16) avec le rapport de réduction i et le coefficient de vitesse /de couple fm sur la sortie du motoréducteur.

Pour les vitesses moyennes n1m > 0 et caractéristiques de charge S ≥ 1, la formule suivante s'applique approximativement :

**M2 = M1 · i · fm [Nm]**

fm = 0,95 - (a/1000) · a1 · ft · (n1/1000min<sup>-1</sup>)<sup>2</sup>

a1 = 1 (entrée et sortie horizontale)

a1 = 1,1 (entrée et sortie verticale)

(M2ä ≤ M2 · S/fB/fL, M2eff ≤ M2)

**a [-]** - Paramètre pour le calcul fm

**S [-]** - Quotient du couple nominal du réducteur et du couple nominal du moteur sans considérer la puissance limite thermique

**n1N [min<sup>-1</sup>]** - Vitesse de mesure de moteur (observer les vitesses des réducteur perm.)

**M2B [Nm]** - couple d'accélération maximal admissible du réducteur (réducteur et/ou moteur) - **Attention! Les arbres de sortie à clavette ne peuvent pas transmettre la totalité du couple d'accélération (calcul selon DIN 6892 calcul de clavette).**

**M2NOT [Nm]** - couple maximal transmissible du réducteur (à des charges 10<sup>3</sup>)

**i [-]** - rapport de réducteur

**ixakt [-]** - rapport math. exact de réducteur

**n1MAX [min<sup>-1</sup>]** - Vitesse d'entrée maxi permis du réducteur

**DBH** - régime continu - entrée et sortie horizontale

**DBV** - régime continu - entrée ou sortie vert.

**ZB** - régime cyclique (température ambiante 20°C)

n1m ≤ n1MAXDB/ft

température admissible max. du réducteur ≤ 90°C

La vitesse d'entrée maxi permis du moteur dépendantes en le courbes limite de tension (voir page M12-M16)

**J1 [10<sup>-4</sup> kgm<sup>2</sup>]** - couple d'inertie de masse du réducteur correspondant à l'entrée

**Δφ2 [arcmin]** - jeu de l'arbre de sortie avec entrée bloquée

**C2 [Nm/arcmin]** - rigidité en torsion du réducteur (rigidité finale) correspondant à la sortie du réducteur

**G [kg]** - poids de l'entraînement

# Planetenwinkeltriebmotoren PK

## Right-Angle Planetary Geared Motors PK

### Motoréducteurs planétaires à couple conique PK



Bitte beachten Sie die Hinweise auf Seite PK36!

Please take notice of the indications on page PK36!

Veuillez s. v. p. prendre en considération les observations à la page PK36!

n2N	M20	a	S	Typ	n1N	M2B	M2NOT	i	ixakt	n1MAX	n1MAX	n1MAX	J1	Δφ2	C2	G
[min <sup>-1</sup> ]	[Nm]				[min <sup>-1</sup> ]	[Nm]	[Nm]			DBH	DBV	ZB	[10 <sup>-4</sup> ]	[arcmin]	[Nm/arcmin]	[kg]
										[min <sup>-1</sup> ]	[min <sup>-1</sup> ]	[min <sup>-1</sup> ]				
<b>P5K (M2BMAX=300 Nm)</b>																
17	180	13	1,2	P521_0050 K102VF0350 ED302U	3000	300	600	175,5	3686/21	4000	4000	6000	0,49	4	26	18
21	144	12	1,5	P521_0050 K102VF0280 ED302U	3000	300	600	140,2	2945/21	4000	4000	6000	0,51	4	26	18
21	186	16	1,1	P521_0050 K102VF0280 ED303U	3000	300	600	140,2	2945/21	4000	4000	6000	0,67	4	26	18
26	119	12	1,8	P521_0050 K102VF0230 ED302U	3000	300	600	116,3	5700/49	4000	4000	6000	0,53	4	26	18
26	154	15	1,4	P521_0050 K102VF0230 ED303U	3000	300	600	116,3	5700/49	4000	4000	6000	0,69	4	26	18
34	90	11	2,4	P521_0050 K102VF0175 ED302U	3000	300	600	87,82	10450/119	4000	3800	5500	0,58	4	26	18
34	117	14	1,8	P521_0050 K102VF0175 ED303U	3000	300	600	87,82	10450/119	4000	3800	5500	0,74	4	26	18
34	207	25	1,0	P521_0050 K102VF0175 ED401U	3000	300	600	87,82	10450/119	4000	3800	5500	1,5	4	26	19
34	180	13	1,2	P521_0050 K102VF0350 ED302U	6000	300	600	175,5	3686/21	4000	4000	6000	0,49	4	26	18
43	72	10	3,0	P521_0050 K102VF0140 ED302U	3000	260	530	70,57	494/7	4000	3800	5500	0,63	4	26	18
43	94	14	2,3	P521_0050 K102VF0140 ED303U	3000	300	530	70,57	494/7	4000	3800	5500	0,79	4	26	18
43	167	24	1,3	P521_0050 K102VF0140 ED401U	3000	300	600	70,57	494/7	4000	3800	5500	1,6	4	26	19
43	144	12	1,5	P521_0050 K102VF0280 ED302U	6000	300	600	140,2	2945/21	4000	4000	6000	0,51	4	26	18
43	186	16	1,1	P521_0050 K102VF0280 ED303U	6000	300	600	140,2	2945/21	4000	4000	6000	0,67	4	26	18
52	119	12	1,8	P521_0050 K102VF0230 ED302U	6000	300	600	116,3	5700/49	4000	4000	6000	0,53	4	26	18
52	154	15	1,4	P521_0050 K102VF0230 ED303U	6000	300	600	116,3	5700/49	4000	4000	6000	0,69	4	26	18
52	59	9,9	3,6	P521_0050 K102VF0115 ED302U	3000	210	430	57,83	1330/23	3600	3300	5000	0,69	4	26	18
52	77	13	2,8	P521_0050 K102VF0115 ED303U	3000	290	430	57,83	1330/23	3600	3300	5000	0,85	4	26	18
52	137	23	1,6	P521_0050 K102VF0115 ED401U	3000	300	600	57,83	1330/23	3600	3300	5000	1,7	4	26	19
52	183	30	1,2	P521_0050 K102VF0115 EK501U	3000	300	600	57,83	1330/23	3600	3300	5000	3,4	4	26	21
65	61	12	3,5	P521_0050 K102VF0092 ED303U	3000	230	350	46,25	8740/189	3600	3300	5000	0,94	4	26	18
65	109	22	2,0	P521_0050 K102VF0092 ED401U	3000	300	600	46,25	8740/189	3600	3300	5000	1,7	4	26	19
65	146	29	1,5	P521_0050 K102VF0092 EK501U	3000	300	600	46,25	8740/189	3600	3300	5000	3,5	4	26	21
65	217	42	1,0	P521_0050 K102VF0092 ED402U	3000	300	600	46,25	8740/189	3600	3300	5000	2,8	4	26	21
72	55	12	3,9	P521_0050 K102VF0083 ED303U	3000	210	310	41,55	1911/46	3600	3300	5000	0,90	4	26	18
72	98	21	2,2	P521_0050 K102VF0083 ED401U	3000	300	600	41,55	1911/46	3600	3300	5000	1,7	4	26	19
72	131	28	1,6	P521_0050 K102VF0083 EK501U	3000	300	600	41,55	1911/46	3600	3300	5000	3,5	4	26	21
72	195	41	1,1	P521_0050 K102VF0083 ED402U	3000	300	600	41,55	1911/46	3600	3300	5000	2,8	4	26	21
90	44	11	4,3	P521_0050 K102VF0066 ED303U	3000	170	250	33,22	299/9	3600	3300	5000	1,0	4	26	18
90	78	20	2,7	P521_0050 K102VF0066 ED401U	3000	300	500	33,22	299/9	3600	3300	5000	1,8	4	26	19
90	105	27	2,0	P521_0050 K102VF0066 EK501U	3000	300	600	33,22	299/9	3600	3300	5000	3,6	4	26	21
90	156	39	1,4	P521_0050 K102VF0066 ED402U	3000	300	500	33,22	299/9	3600	3300	5000	2,9	4	26	21
90	204	52	1,1	P521_0050 K102VF0066 EK502U	3000	300	600	33,22	299/9	3600	3300	5000	6,1	4	26	23
90	206	51	1,1	P521_0050 K102VF0066 ED403U	3000	300	500	33,22	299/9	3600	3300	5000	4,0	4	26	22
100	40	11	4,3	P521_0050 K102VF0060 ED303U	3000	150	230	30,00	30/1	3300	2800	4500	1,1	4	26	18
100	71	19	3,0	P521_0050 K102VF0060 ED401U	3000	300	450	30,00	30/1	3300	2800	4500	1,9	4	26	19
100	95	26	2,3	P521_0050 K102VF0060 EK501U	3000	300	600	30,00	30/1	3300	2800	4500	3,7	4	26	21
100	141	38	1,5	P521_0050 K102VF0060 ED402U	3000	300	450	30,00	30/1	3300	2800	4500	3,0	4	26	21
100	184	50	1,2	P521_0050 K102VF0060 EK502U	3000	300	600	30,00	30/1	3300	2800	4500	6,2	4	26	23
100	186	50	1,2	P521_0050 K102VF0060 ED403U	3000	300	450	30,00	30/1	3300	2800	4500	4,1	4	26	22
108	37	11	4,3	P521_0050 K102VF0056 ED303U	3000	140	210	27,84	7600/273	3300	2800	4500	1,3	4	26	18
108	66	19	3,3	P521_0050 K102VF0056 ED401U	3000	300	420	27,84	7600/273	3300	2800	4500	2,1	4	26	19
108	88	25	2,4	P521_0050 K102VF0056 EK501U	3000	300	600	27,84	7600/273	3300	2800	4500	3,9	4	26	21
108	130	37	1,7	P521_0050 K102VF0056 ED402U	3000	300	420	27,84	7600/273	3300	2800	4500	3,2	4	26	21
108	171	49	1,3	P521_0050 K102VF0056 EK502U	3000	300	600	27,84	7600/273	3300	2800	4500	6,3	4	26	23
108	173	49	1,3	P521_0050 K102VF0056 ED403U	3000	300	420	27,84	7600/273	3300	2800	4500	4,3	4	26	22
150	47	17	4,6	P521_0050 K102VF0040 ED401U	3000	230	300	20,00	20/1	3300	2800	4500	2,3	4	26	19
150	63	23	3,4	P521_0050 K102VF0040 EK501U	3000	280	600	20,00	20/1	3300	2800	4500	4,1	4	26	21
150	94	34	2,3	P521_0050 K102VF0040 ED402U	3000	230	300	20,00	20/1	3300	2800	4500	3,4	4	26	21
150	123	45	1,8	P521_0050 K102VF0040 EK502U	3000	300	600	20,00	20/1	3300	2800	4500	6,6	4	26	23
150	124	45	1,8	P521_0050 K102VF0040 ED403U	3000	230	300	20,00	20/1	3300	2800	4500	4,5	4	26	22
150	169	60	1,3	P521_0050 K102VF0040 ED503U	3000	300	600	20,00	20/1	3300	2800	4500	9,2	4	26	25
188	38	14	4,9	P521_0040 K102VF0040 ED401U	3000	180	240	16,00	16/1	3300	2800	4500	2,3	4,5	25	19
188	51	19	4,3	P521_0040 K102VF0040 EK501U	3000	230	480	16,00	16/1	3300	2800	4500	4,1	4,5	25	21
188	75	27	2,5	P521_0040 K102VF0040 ED402U	3000	180	240	16,00	16/1	3300	2800	4500	3,4	4,5	25	21
188	98	36	2,2	P521_0040 K102VF0040 EK502U	3000	300	480	16,00	16/1	3300	2800	4500	6,6	4,5	25	23
188	99	36	1,9	P521_0040 K102VF0040 ED403U	3000	180	240	16,00	16/1	3300	2800	4500	4,5	4,5	25	22
188	135	48	1,7	P521_0040 K102VF0040 ED503U	3000	300	480	16,00	16/1	3300	2800	4500	9,2	4,5	25	25
188	212	75	1,1	P521_0040 K102VF0040 ED505U	3000	300	480	16,00	16/1	3300	2800	4500	14	4,5	25	30
250	28	18	4,3	P521_0030 K102VF0040 ED401U	3000	140	180	12,00	12/1	3300	2800	4500	2,4	5	23	19
250	38	25	3,2	P521_0030 K102VF0040 EK501U	3000	170	360	12,00	12/1	3300	2800	4500	4,2	5	23	21
250	56	36	2,2	P521_0030 K102VF0040 ED402U	3000	140	180	12,00	12/1	3300	2800	4500	3,5	5	23	21

# Planetenwinkeltriebmotoren **PK**

## Right-Angle Planetary Geared Motors **PK**

### Motoréducteurs planétaires à couple conique **PK**



Bitte beachten Sie die Hinweise auf Seite PK36!

Please take notice of the indications on page PK36!

Veuillez s. v. p. prendre en considération les observations à la page PK36!

n2N	M20	a	S	Typ	n1N	M2B	M2NOT	i	i <sub>exakt</sub>	n1MAX DBH	n1MAX DBV	n1MAX ZB	J1 [10 <sup>-4</sup> kgm <sup>2</sup> ]	Δφ2 [arcmin]	C2 [Nm/ arcmin]	G [kg]
[min <sup>-1</sup> ]	[Nm]				[min <sup>-1</sup> ]	[Nm]	[Nm]			[min <sup>-1</sup> ]	[min <sup>-1</sup> ]	[min <sup>-1</sup> ]				
<b>P5K (M2BMAX=300 Nm)</b>																
250	74	48	1,7	P521_0030 K102VF0040 EK502U	3000	200	360	12,00	12/1	3300	2800	4500	6,7	5	23	23
250	75	47	1,7	P521_0030 K102VF0040 ED403U	3000	140	180	12,00	12/1	3300	2800	4500	4,6	5	23	22
250	102	63	1,3	P521_0030 K102VF0040 ED503U	3000	200	360	12,00	12/1	3300	2800	4500	9,3	5	23	25
263	212	77	1,0	P521_0040 K102VF0040 ED505U	4200	300	480	16,00	16/1	3300	2800	4500	14	4,5	25	30
<b>P7K (M2BMAX=700 Nm)</b>																
9,1	337	9,3	1,3	P721_0070 K102VF0470 ED302U	3000	650	1250	328,4	2299/7	4000	4000	6000	0,47	4	47	22
9,1	436	12	1,0	P721_0070 K102VF0470 ED303U	3000	650	1250	328,4	2299/7	4000	4000	6000	0,63	4	47	22
11	288	17	1,1	P721_0100 K102VF0280 ED302U	3000	500	1000	280,5	5890/21	4000	4000	6000	0,51	3,5	46	22
11	285	7,7	1,6	P721_0050 K202VF0560 ED302U	3000	700	1400	277,7	6665/24	4000	3900	5500	0,50	4	47	29
11	368	10	1,2	P721_0050 K202VF0560 ED303U	3000	700	1400	277,7	6665/24	4000	3900	5500	0,66	4	47	30
12	252	8,7	1,8	P721_0070 K102VF0350 ED302U	3000	650	1250	245,7	3686/15	4000	4000	6000	0,49	4	47	22
12	326	11	1,4	P721_0070 K102VF0350 ED303U	3000	650	1250	245,7	3686/15	4000	4000	6000	0,65	4	47	22
13	242	8,6	1,9	P721_0070 K102VF0340 ED302U	3000	590	1050	235,9	4719/20	4000	4000	6000	0,47	4	47	22
13	313	11	1,4	P721_0070 K102VF0340 ED303U	3000	590	1050	235,9	4719/20	4000	4000	6000	0,64	4	47	22
13	239	16	1,3	P721_0100 K102VF0230 ED302U	3000	500	1000	232,7	11400/49	4000	4000	6000	0,53	3,5	46	22
13	307	9,7	1,5	P721_0050 K202VF0460 ED303U	3000	700	1320	231,1	1849/8	4000	3900	5500	0,68	4	47	30
15	201	8,2	2,2	P721_0070 K102VF0280 ED302U	3000	650	1220	196,3	589/3	4000	4000	6000	0,51	4	47	22
15	260	11	1,7	P721_0070 K102VF0280 ED303U	3000	650	1220	196,3	589/3	4000	4000	6000	0,67	4	47	22
17	181	8,0	2,5	P721_0070 K102VF0250 ED302U	3000	650	1010	176,5	8827/50	4000	4000	6000	0,49	4	47	22
17	234	10	1,9	P721_0070 K102VF0250 ED303U	3000	650	1010	176,5	8827/50	4000	4000	6000	0,66	4	47	22
17	417	18	1,1	P721_0070 K102VF0250 ED401U	3000	650	1250	176,5	8827/50	4000	4000	6000	1,5	4	47	23
17	229	9,0	1,9	P721_0050 K202VF0350 ED303U	3000	700	1100	172,8	9675/56	4000	3900	5500	0,73	4	47	30
17	408	16	1,1	P721_0050 K202VF0350 ED401U	3000	700	1400	172,8	9675/56	4000	3900	5500	1,5	4	47	31
18	337	9,3	1,3	P721_0070 K102VF0470 ED302U	6000	650	1250	328,4	2299/7	4000	4000	6000	0,47	4	47	22
18	436	12	1,0	P721_0070 K102VF0470 ED303U	6000	650	1250	328,4	2299/7	4000	4000	6000	0,63	4	47	22
18	167	7,8	2,7	P721_0070 K102VF0230 ED302U	3000	600	1150	162,9	1140/7	4000	4000	6000	0,53	4	47	22
18	216	10	2,1	P721_0070 K102VF0230 ED303U	3000	650	1150	162,9	1140/7	4000	4000	6000	0,69	4	47	22
18	385	18	1,2	P721_0070 K102VF0230 ED401U	3000	650	1250	162,9	1140/7	4000	4000	6000	1,5	4	47	23
21	145	7,6	3,1	P721_0070 K102VF0200 ED302U	3000	520	870	141,1	2821/20	4000	4000	6000	0,52	4	47	22
21	187	9,9	2,4	P721_0070 K102VF0200 ED303U	3000	650	870	141,1	2821/20	4000	4000	6000	0,68	4	47	22
21	333	17	1,4	P721_0070 K102VF0200 ED401U	3000	650	1250	141,1	2821/20	4000	4000	6000	1,5	4	47	23
21	446	23	1,0	P721_0070 K102VF0200 EK501U	3000	650	1250	141,1	2821/20	4000	4000	6000	3,3	4	47	25
21	288	17	1,1	P721_0100 K102VF0280 ED302U	6000	500	1000	280,5	5890/21	4000	4000	6000	0,51	3,5	46	22
21	185	8,5	2,4	P721_0050 K202VF0280 ED303U	3000	700	1040	139,8	559/4	4000	3900	5500	0,78	4	47	30
21	330	15	1,4	P721_0050 K202VF0280 ED401U	3000	700	1400	139,8	559/4	4000	3900	5500	1,6	4	47	31
21	442	20	1,0	P721_0050 K202VF0280 EK501U	3000	700	1400	139,8	559/4	4000	3900	5500	3,4	4	47	33
24	126	7,3	3,6	P721_0070 K102VF0175 ED302U	3000	450	920	122,9	2090/17	4000	3800	5500	0,58	4	47	22
24	163	9,6	2,7	P721_0070 K102VF0175 ED303U	3000	620	920	122,9	2090/17	4000	3800	5500	0,74	4	47	22
24	290	17	1,6	P721_0070 K102VF0175 ED401U	3000	650	1250	122,9	2090/17	4000	3800	5500	1,5	4	47	23
24	389	23	1,2	P721_0070 K102VF0175 EK501U	3000	650	1250	122,9	2090/17	4000	3800	5500	3,3	4	47	25
24	252	8,7	1,8	P721_0070 K102VF0350 ED302U	6000	650	1250	245,7	3686/15	4000	4000	6000	0,49	4	47	22
24	326	11	1,4	P721_0070 K102VF0350 ED303U	6000	650	1250	245,7	3686/15	4000	4000	6000	0,65	4	47	22
25	242	8,6	1,9	P721_0070 K102VF0340 ED302U	6000	590	1050	235,9	4719/20	4000	4000	6000	0,47	4	47	22
25	313	11	1,4	P721_0070 K102VF0340 ED303U	6000	590	1050	235,9	4719/20	4000	4000	6000	0,64	4	47	22
26	120	7,2	3,8	P721_0070 K102VF0165 ED302U	3000	430	820	117,0	117/1	4000	4000	6000	0,54	4	47	22
26	155	9,5	2,9	P721_0070 K102VF0165 ED303U	3000	590	820	117,0	117/1	4000	4000	6000	0,71	4	47	22
26	276	17	1,6	P721_0070 K102VF0165 ED401U	3000	650	1250	117,0	117/1	4000	4000	6000	1,5	4	47	23
26	370	22	1,2	P721_0070 K102VF0165 EK501U	3000	650	1250	117,0	117/1	4000	4000	6000	3,3	4	47	25
26	239	16	1,3	P721_0100 K102VF0230 ED302U	6000	500	1000	232,7	11400/49	4000	4000	6000	0,53	3,5	46	22
26	154	8,2	2,9	P721_0050 K202VF0230 ED303U	3000	590	870	115,9	14835/128	4000	3900	5500	0,84	4	47	30
26	274	14	1,6	P721_0050 K202VF0230 ED401U	3000	700	1400	115,9	14835/128	4000	3900	5500	1,6	4	47	31
26	366	19	1,2	P721_0050 K202VF0230 EK501U	3000	700	1400	115,9	14835/128	4000	3900	5500	3,4	4	47	33
26	119	14	2,6	P721_0100 K102VF0115 ED302U	3000	430	870	115,7	2660/23	3600	3300	5000	0,68	3,5	46	22
26	153	18	2,0	P721_0100 K102VF0115 ED303U	3000	500	870	115,7	2660/23	3600	3300	5000	0,85	3,5	46	22
26	273	32	1,1	P721_0100 K102VF0115 ED401U	3000	500	1000	115,7	2660/23	3600	3300	5000	1,7	3,5	46	23
30	101	6,9	4,5	P721_0070 K102VF0140 ED302U	3000	360	740	98,80	494/5	4000	3800	5500	0,63	4	47	22
30	131	9,1	3,4	P721_0070 K102VF0140 ED303U	3000	500	740	98,80	494/5	4000	3800	5500	0,79	4	47	22
30	233	16	1,9	P721_0070 K102VF0140 ED401U	3000	650	1250	98,80	494/5	4000	3800	5500	1,6	4	47	23
30	312	21	1,4	P721_0070 K102VF0140 EK501U	3000	650	1250	98,80	494/5	4000	3800	5500	3,4	4	47	25



# Planetenwinkeltriebmotoren **PK**

## Right-Angle Planetary Geared Motors **PK**

### Motoréducteurs planétaires à couple conique **PK**



Bitte beachten Sie die Hinweise auf Seite PK36!

Please take notice of the indications on page PK36!

Veuillez s. v. p. prendre en considération les observations à la page PK36!

n2N	M20	a	S	Typ	n1N	M2B	M2NOT	i	ieakt	n1MAX	n1MAX	n1MAX	J1	Δφ2	C2	G
[min-1]	[Nm]				[min-1]	[Nm]	[Nm]			DBH	DBV	ZB	[10-4	[arcmin]	[Nm/	[kg]
										[min-1]	[min-1]	[min-1]	kgm <sup>2</sup>		arcmin]	
<b>P7K (M2BMAX=700 Nm)</b>																
31	201	8,2	2,2	P721_0070 K102VF0280 ED302U	6000	650	1220	196,3	589/3	4000	4000	6000	0,51	4	47	22
31	260	11	1,7	P721_0070 K102VF0280 ED303U	6000	650	1220	196,3	589/3	4000	4000	6000	0,67	4	47	22
32	123	17	2,5	P721_0100 K102VF0092 ED303U	3000	470	690	92,49	17480/189	3600	3300	5000	0,94	3,5	46	22
32	218	30	1,4	P721_0100 K102VF0092 ED401U	3000	500	1000	92,49	17480/189	3600	3300	5000	1,7	3,5	46	23
32	292	40	1,1	P721_0100 K102VF0092 EK501U	3000	500	1000	92,49	17480/189	3600	3300	5000	3,5	3,5	46	25
34	91	6,7	5,0	P721_0070 K102VF0125 ED302U	3000	330	660	88,33	3003/34	4000	3800	5500	0,60	4	47	22
34	117	8,8	3,8	P721_0070 K102VF0125 ED303U	3000	450	660	88,33	3003/34	4000	3800	5500	0,76	4	47	22
34	209	16	2,2	P721_0070 K102VF0125 ED401U	3000	650	1250	88,33	3003/34	4000	3800	5500	1,6	4	47	23
34	279	21	1,6	P721_0070 K102VF0125 EK501U	3000	650	1250	88,33	3003/34	4000	3800	5500	3,3	4	47	25
34	414	31	1,1	P721_0070 K102VF0125 ED402U	3000	650	1250	88,33	3003/34	4000	3800	5500	2,7	4	47	25
34	181	8,0	2,5	P721_0070 K102VF0250 ED302U	6000	650	1010	176,5	8827/50	4000	4000	6000	0,49	4	47	22
34	234	10	1,9	P721_0070 K102VF0250 ED303U	6000	650	1010	176,5	8827/50	4000	4000	6000	0,66	4	47	22
34	417	19	1,1	P721_0070 K102VF0250 ED401U	6000	650	1250	176,5	8827/50	4000	4000	6000	1,5	4	47	23
34	116	7,6	3,9	P721_0050 K202VF0175 ED303U	3000	440	660	87,35	2795/32	3900	3500	5000	0,97	4	47	30
34	206	13	2,2	P721_0050 K202VF0175 ED401U	3000	700	1310	87,35	2795/32	3900	3500	5000	1,8	4	47	31
34	276	18	1,6	P721_0050 K202VF0175 EK501U	3000	700	1400	87,35	2795/32	3900	3500	5000	3,6	4	47	33
34	409	26	1,1	P721_0050 K202VF0175 ED402U	3000	700	1310	87,35	2795/32	3900	3500	5000	2,9	4	47	33
36	110	17	2,8	P721_0100 K102VF0083 ED303U	3000	420	620	83,09	1911/23	3600	3300	5000	0,90	3,5	46	22
36	196	29	1,6	P721_0100 K102VF0083 ED401U	3000	500	1000	83,09	1911/23	3600	3300	5000	1,7	3,5	46	23
36	263	39	1,2	P721_0100 K102VF0083 EK501U	3000	500	1000	83,09	1911/23	3600	3300	5000	3,5	3,5	46	25
37	167	7,8	2,7	P721_0070 K102VF0230 ED302U	6000	600	1150	162,9	1140/7	4000	4000	6000	0,53	4	47	22
37	216	10	2,1	P721_0070 K102VF0230 ED303U	6000	650	1150	162,9	1140/7	4000	4000	6000	0,69	4	47	22
37	385	18	1,2	P721_0070 K102VF0230 ED401U	6000	650	1250	162,9	1140/7	4000	4000	6000	1,5	4	47	23
37	107	8,6	4,2	P721_0070 K102VF0115 ED303U	3000	410	610	80,96	1862/23	3600	3300	5000	0,85	4	47	22
37	191	15	2,4	P721_0070 K102VF0115 ED401U	3000	650	1210	80,96	1862/23	3600	3300	5000	1,7	4	47	23
37	256	20	1,8	P721_0070 K102VF0115 EK501U	3000	650	1250	80,96	1862/23	3600	3300	5000	3,4	4	47	25
37	379	30	1,2	P721_0070 K102VF0115 ED402U	3000	650	1210	80,96	1862/23	3600	3300	5000	2,8	4	47	25
42	94	8,4	4,3	P721_0070 K102VF0100 ED303U	3000	360	530	70,98	3549/50	4000	3800	5500	0,83	4	47	22
42	168	15	2,7	P721_0070 K102VF0100 ED401U	3000	650	1060	70,98	3549/50	4000	3800	5500	1,6	4	47	23
42	224	20	2,0	P721_0070 K102VF0100 EK501U	3000	650	1250	70,98	3549/50	4000	3800	5500	3,4	4	47	25
42	333	29	1,4	P721_0070 K102VF0100 ED402U	3000	650	1060	70,98	3549/50	4000	3800	5500	2,7	4	47	25
42	436	38	1,0	P721_0070 K102VF0100 EK502U	3000	650	1250	70,98	3549/50	4000	3800	5500	5,9	4	47	27
42	441	38	1,0	P721_0070 K102VF0100 ED403U	3000	650	1060	70,98	3549/50	4000	3800	5500	3,8	4	47	27
43	145	7,6	3,1	P721_0070 K102VF0200 ED302U	6000	520	870	141,1	2821/20	4000	4000	6000	0,52	4	47	22
43	187	9,9	2,4	P721_0070 K102VF0200 ED303U	6000	650	870	141,1	2821/20	4000	4000	6000	0,68	4	47	22
43	333	18	1,3	P721_0070 K102VF0200 ED401U	6000	650	1250	141,1	2821/20	4000	4000	6000	1,5	4	47	23
43	446	23	1,0	P721_0070 K102VF0200 EK501U	6000	650	1250	141,1	2821/20	4000	4000	6000	3,3	4	47	25
43	164	13	2,8	P721_0050 K202VF0140 ED401U	3000	700	1040	69,26	14405/208	3900	3500	5000	1,9	4	47	31
43	219	17	2,1	P721_0050 K202VF0140 EK501U	3000	700	1400	69,26	14405/208	3900	3500	5000	3,7	4	47	33
43	325	25	1,4	P721_0050 K202VF0140 ED402U	3000	700	1040	69,26	14405/208	3900	3500	5000	3,0	4	47	33
43	426	33	1,1	P721_0050 K202VF0140 EK502U	3000	700	1400	69,26	14405/208	3900	3500	5000	6,2	4	47	34
43	430	33	1,1	P721_0050 K202VF0140 ED403U	3000	700	1040	69,26	14405/208	3900	3500	5000	4,1	4	47	34
45	88	16	3,5	P721_0100 K102VF0066 ED303U	3000	340	500	66,44	598/9	3600	3300	5000	1,0	3,5	46	22
45	157	28	2,0	P721_0100 K102VF0066 ED401U	3000	500	1000	66,44	598/9	3600	3300	5000	1,8	3,5	46	23
45	210	37	1,5	P721_0100 K102VF0066 EK501U	3000	500	1000	66,44	598/9	3600	3300	5000	3,6	3,5	46	25
46	86	8,2	4,3	P721_0070 K102VF0092 ED303U	3000	330	490	64,74	1748/27	3600	3300	5000	0,94	4	47	22
46	153	14	2,9	P721_0070 K102VF0092 ED401U	3000	650	970	64,74	1748/27	3600	3300	5000	1,7	4	47	23
46	205	19	2,2	P721_0070 K102VF0092 EK501U	3000	650	1250	64,74	1748/27	3600	3300	5000	3,5	4	47	25
46	303	28	1,5	P721_0070 K102VF0092 ED402U	3000	650	970	64,74	1748/27	3600	3300	5000	2,8	4	47	25
46	398	37	1,1	P721_0070 K102VF0092 EK502U	3000	650	1250	64,74	1748/27	3600	3300	5000	6,0	4	47	27
46	402	37	1,1	P721_0070 K102VF0092 ED403U	3000	650	970	64,74	1748/27	3600	3300	5000	3,9	4	47	27
48	421	47	1,1	P721_0050 K202VF0084 EK702U	2000	700	1400	41,99	12470/297	3500	3100	4500	16	4	47	40
50	80	15	3,8	P721_0100 K102VF0060 ED303U	3000	300	450	60,00	60/1	3300	2800	4500	1,1	3,5	46	22
50	142	27	2,2	P721_0100 K102VF0060 ED401U	3000	500	900	60,00	60/1	3300	2800	4500	1,9	3,5	46	23
50	190	36	1,6	P721_0100 K102VF0060 EK501U	3000	500	1000	60,00	60/1	3300	2800	4500	3,7	3,5	46	25
50	281	53	1,1	P721_0100 K102VF0060 ED402U	3000	500	900	60,00	60/1	3300	2800	4500	3,0	3,5	46	25
51	120	7,2	3,8	P721_0070 K102VF0165 ED302U	6000	430	820	117,0	117/1	4000	4000	6000	0,54	4	47	22
51	155	9,5	2,9	P721_0070 K102VF0165 ED303U	6000	590	820	117,0	117/1	4000	4000	6000	0,71	4	47	22
51	276	17	1,6	P721_0070 K102VF0165 ED401U	6000	650	1250	117,0	117/1	4000	4000	6000	1,5	4	47	23
51	370	22	1,2	P721_0070 K102VF0165 EK501U	6000	650	1250	117,0	117/1	4000	4000	6000	3,3	4	47	25
52	77	7,9	4,3	P721_0070 K102VF0083 ED303U	3000	300	440	58,16	13377/230	3600	3300	5000	0,91	4	47	22
52	137	14	3,3	P721_0070 K102VF0083 ED401U	3000	650	870	58,16	13377/230	3600	3300	5000	1,7	4	47	23

# Planetenwinkelgetriebemotoren **PK**

## Right-Angle Planetary Geared Motors **PK**

### Motoréducteurs planétaires à couple conique **PK**



Bitte beachten Sie die Hinweise auf Seite PK36!

Please take notice of the indications on page PK36!

Veuillez s. v. p. prendre en considération les observations à la page PK36!

n2N	M20	a	S	Typ	n1N	M2B	M2NOT	i	i <sub>exakt</sub>	n1MAX	n1MAX	n1MAX	J1	Δq2	C2	G
[min-1]	[Nm]				[min-1]	[Nm]	[Nm]			DBH	DBV	ZB	[10 <sup>-4</sup>	[arcmin]	[Nm/	[kg]
										[min-1]	[min-1]	[min-1]	kgm <sup>2</sup> ]		arcmin]	
<b>P7K (M2BMAX=700 Nm)</b>																
52	184	19	2,5	P721_0070 K102VF0083 EK501U	3000	650	1250	58,16	13377/230	3600	3300	5000	3,5	4	47	25
52	273	27	1,7	P721_0070 K102VF0083 ED402U	3000	650	870	58,16	13377/230	3600	3300	5000	2,8	4	47	25
52	357	36	1,3	P721_0070 K102VF0083 EK502U	3000	650	1250	58,16	13377/230	3600	3300	5000	6,0	4	47	27
52	361	36	1,3	P721_0070 K102VF0083 ED403U	3000	650	870	58,16	13377/230	3600	3300	5000	3,9	4	47	27
52	136	12	3,3	P721_0050 K202VF0115 ED401U	3000	650	870	57,73	6235/108	3500	3100	4500	2,1	4	47	31
52	183	16	2,5	P721_0050 K202VF0115 EK501U	3000	700	1400	57,73	6235/108	3500	3100	4500	3,9	4	47	33
52	271	24	1,7	P721_0050 K202VF0115 ED402U	3000	650	870	57,73	6235/108	3500	3100	4500	3,2	4	47	33
52	355	31	1,3	P721_0050 K202VF0115 EK502U	3000	700	1400	57,73	6235/108	3500	3100	4500	6,3	4	47	34
52	359	31	1,3	P721_0050 K202VF0115 ED403U	3000	650	870	57,73	6235/108	3500	3100	4500	4,3	4	47	34
54	74	15	4,1	P721_0100 K102VF0056 ED303U	3000	280	420	55,68	15200/273	3300	2800	4500	1,3	3,5	46	22
54	131	27	2,3	P721_0100 K102VF0056 ED401U	3000	500	840	55,68	15200/273	3300	2800	4500	2,1	3,5	46	23
54	176	36	1,7	P721_0100 K102VF0056 EK501U	3000	500	1000	55,68	15200/273	3300	2800	4500	3,9	3,5	46	25
54	261	52	1,2	P721_0100 K102VF0056 ED402U	3000	500	840	55,68	15200/273	3300	2800	4500	3,2	3,5	46	25
60	335	44	1,4	P721_0050 K202VF0067 EK702U	2000	700	1400	33,42	11395/341	3500	3100	4500	17	4	47	40
65	62	75	4,3	P721_0070 K102VF0066 ED303U	3000	240	350	46,51	2093/45	3600	3300	5000	1,0	4	47	22
65	110	13	4,1	P721_0070 K102VF0066 ED401U	3000	530	700	46,51	2093/45	3600	3300	5000	1,8	4	47	23
65	147	18	3,1	P721_0070 K102VF0066 EK501U	3000	650	1250	46,51	2093/45	3600	3300	5000	3,6	4	47	25
65	218	26	2,1	P721_0070 K102VF0066 ED402U	3000	530	700	46,51	2093/45	3600	3300	5000	2,9	4	47	25
65	286	34	1,6	P721_0070 K102VF0066 EK502U	3000	650	1250	46,51	2093/45	3600	3300	5000	6,1	4	47	27
65	289	34	1,6	P721_0070 K102VF0066 ED403U	3000	530	700	46,51	2093/45	3600	3300	5000	4,0	4	47	27
65	394	45	1,2	P721_0070 K102VF0066 ED503U	3000	650	1250	46,51	2093/45	3600	3300	5000	8,7	4	47	29
65	109	11	4,2	P721_0050 K202VF0092 ED401U	3000	520	690	45,95	11395/248	3500	3100	4500	2,4	4	47	31
65	145	15	3,1	P721_0050 K202VF0092 EK501U	3000	650	1380	45,95	11395/248	3500	3100	4500	4,1	4	47	33
65	215	22	2,1	P721_0050 K202VF0092 ED402U	3000	520	690	45,95	11395/248	3500	3100	4500	3,5	4	47	33
65	282	30	1,6	P721_0050 K202VF0092 EK502U	3000	700	1380	45,95	11395/248	3500	3100	4500	6,6	4	47	34
65	285	29	1,6	P721_0050 K202VF0092 ED403U	3000	520	690	45,95	11395/248	3500	3100	4500	4,5	4	47	34
65	389	39	1,2	P721_0050 K202VF0092 ED503U	3000	700	1380	45,95	11395/248	3500	3100	4500	9,2	4	47	37
67	301	43	1,5	P721_0050 K202VF0060 EK702U	2000	700	1400	30,00	30/1	3000	2600	4000	17	4	47	40
67	423	60	1,1	P721_0050 K202VF0060 EK703U	2000	700	1400	30,00	30/1	3000	2600	4000	24	4	47	43
71	56	7,3	4,3	P721_0070 K102VF0060 ED303U	3000	210	320	42,00	42/1	3300	2800	4500	1,1	4	47	22
71	99	13	4,5	P721_0070 K102VF0060 ED401U	3000	470	630	42,00	42/1	3300	2800	4500	1,9	4	47	23
71	133	17	3,4	P721_0070 K102VF0060 EK501U	3000	590	1250	42,00	42/1	3300	2800	4500	3,7	4	47	25
71	197	25	2,3	P721_0070 K102VF0060 ED402U	3000	470	630	42,00	42/1	3300	2800	4500	3,0	4	47	25
71	258	34	1,7	P721_0070 K102VF0060 EK502U	3000	650	1250	42,00	42/1	3300	2800	4500	6,2	4	47	27
71	261	33	1,8	P721_0070 K102VF0060 ED403U	3000	470	630	42,00	42/1	3300	2800	4500	4,1	4	47	27
71	356	44	1,3	P721_0070 K102VF0060 ED503U	3000	650	1250	42,00	42/1	3300	2800	4500	8,8	4	47	29
71	99	11	4,5	P721_0050 K202VF0084 ED401U	3000	470	630	41,99	12470/297	3500	3100	4500	2,2	4	47	31
71	133	15	3,4	P721_0050 K202VF0084 EK501U	3000	590	1260	41,99	12470/297	3500	3100	4500	4,0	4	47	33
71	197	22	2,3	P721_0050 K202VF0084 ED402U	3000	470	630	41,99	12470/297	3500	3100	4500	3,3	4	47	33
71	258	29	1,7	P721_0050 K202VF0084 EK502U	3000	700	1260	41,99	12470/297	3500	3100	4500	6,5	4	47	34
71	261	29	1,8	P721_0050 K202VF0084 ED403U	3000	470	630	41,99	12470/297	3500	3100	4500	4,4	4	47	34
71	356	38	1,3	P721_0050 K202VF0084 ED503U	3000	700	1260	41,99	12470/297	3500	3100	4500	9,0	4	47	37
71	421	47	1,1	P721_0050 K202VF0084 EK702U	3000	700	1400	41,99	12470/297	3500	3100	4500	16	4	47	40
75	94	24	3,3	P721_0100 K102VF0040 ED401U	3000	450	600	40,00	40/1	3300	2800	4500	2,3	3,5	46	23
75	126	33	2,4	P721_0100 K102VF0040 EK501U	3000	500	1000	40,00	40/1	3300	2800	4500	4,1	3,5	46	25
75	187	48	1,7	P721_0100 K102VF0040 ED402U	3000	450	600	40,00	40/1	3300	2800	4500	3,4	3,5	46	25
75	246	64	1,3	P721_0100 K102VF0040 EK502U	3000	500	1000	40,00	40/1	3300	2800	4500	6,6	3,5	46	27
75	248	63	1,3	P721_0100 K102VF0040 ED403U	3000	450	600	40,00	40/1	3300	2800	4500	4,5	3,5	46	27
77	52	7,2	4,3	P721_0070 K102VF0056 ED303U	3000	200	290	38,98	1520/39	3300	2800	4500	1,3	4	47	22
77	92	13	4,9	P721_0070 K102VF0056 ED401U	3000	440	580	38,98	1520/39	3300	2800	4500	2,1	4	47	23
77	123	17	3,7	P721_0070 K102VF0056 EK501U	3000	550	1170	38,98	1520/39	3300	2800	4500	3,9	4	47	25
77	183	25	2,5	P721_0070 K102VF0056 ED402U	3000	440	580	38,98	1520/39	3300	2800	4500	3,2	4	47	25
77	239	33	1,9	P721_0070 K102VF0056 EK502U	3000	650	1170	38,98	1520/39	3300	2800	4500	6,4	4	47	27
77	242	33	1,9	P721_0070 K102VF0056 ED403U	3000	440	580	38,98	1520/39	3300	2800	4500	4,3	4	47	27
77	330	43	1,4	P721_0070 K102VF0056 ED503U	3000	650	1170	38,98	1520/39	3300	2800	4500	8,9	4	47	29
77	259	42	1,7	P721_0050 K202VF0052 EK702U	2000	700	1400	25,89	10535/407	3000	2600	4000	17	4	47	40
77	365	58	1,3	P721_0050 K202VF0052 EK703U	2000	700	1400	25,89	10535/407	3000	2600	4000	24	4	47	43
90	79	11	4,9	P721_0050 K202VF0067 ED401U	3000	380	500	33,42	11395/341	3500	3100	4500	2,5	4	47	31
90	106	14	4,3	P721_0050 K202VF0067 EK501U	3000	470	1000	33,42	11395/341	3500	3100	4500	4,3	4	47	33
90	157	21	2,5	P721_0050 K202VF0067 ED402U	3000	380	500	33,42	11395/341	3500	3100	4500	3,6	4	47	33
90	205	27	2,2	P721_0050 K202VF0067 EK502U	3000	630	1000	33,42	11395/341	3500	3100	4500	6,8	4	47	34
90	208	27	1,9	P721_0050 K202VF0067 ED403U	3000	380	500	33,42	11395/341	3500	3100	4500	4,7	4	47	34

# Planetenwinkeltriebmotoren **PK**

## Right-Angle Planetary Geared Motors **PK**

### Motoréducteurs planétaires à couple conique **PK**



Bitte beachten Sie die Hinweise auf Seite PK36!

Please take notice of the indications on page PK36!

Veuillez s. v. p. prendre en considération les observations à la page PK36!

n2N	M20	a	S	Typ	n1N	M2B	M2NOT	i	ixakt	n1MAX	n1MAX	n1MAX	J1	Δφ2	C2	G
[min-1]	[Nm]				[min-1]	[Nm]	[Nm]			DBH	DBV	ZB	[10-4	[arcmin]	[Nm/	[kg]
										[min-1]	[min-1]	[min-1]			arcmin]	
<b>P7K (M2BMAX=700 Nm)</b>																
90	283	36	1,7	P721_0050 K202VF0067 ED503U	3000	700	1000	33,42	11395/341	3500	3100	4500	9,4	4	47	37
90	335	44	1,4	P721_0050 K202VF0067 EK702U	3000	700	1400	33,42	11395/341	3500	3100	4500	17	4	47	40
90	442	57	1,1	P721_0050 K202VF0067 ED505U	3000	700	1000	33,42	11395/341	3500	3100	4500	14	4	47	41
100	71	10	4,9	P721_0050 K202VF0060 ED401U	3000	340	450	30,00	30/1	3000	2600	4000	3,1	4	47	31
100	95	14	4,8	P721_0050 K202VF0060 EK501U	3000	420	900	30,00	30/1	3000	2600	4000	4,9	4	47	33
100	141	20	2,5	P721_0050 K202VF0060 ED402U	3000	340	450	30,00	30/1	3000	2600	4000	4,2	4	47	33
100	184	27	2,4	P721_0050 K202VF0060 EK502U	3000	560	900	30,00	30/1	3000	2600	4000	7,4	4	47	34
100	186	26	1,9	P721_0050 K202VF0060 ED403U	3000	340	450	30,00	30/1	3000	2600	4000	5,3	4	47	34
100	200	39	2,3	P721_0050 K202VF0040 EK702U	2000	680	1400	20,00	20/1	3000	2600	4000	18	4	47	40
100	254	35	1,9	P721_0050 K202VF0060 ED503U	3000	680	900	30,00	30/1	3000	2600	4000	10,0	4	47	37
100	282	55	1,6	P721_0050 K202VF0040 EK703U	2000	700	1400	20,00	20/1	3000	2600	4000	24	4	47	43
100	301	43	1,5	P721_0050 K202VF0060 EK702U	3000	700	1400	30,00	30/1	3000	2600	4000	17	4	47	40
100	369	70	1,3	P721_0050 K202VF0040 ED704U	2000	700	1400	20,00	20/1	3000	2600	4000	31	4	47	46
100	397	55	1,2	P721_0050 K202VF0060 ED505U	3000	680	900	30,00	30/1	3000	2600	4000	15	4	47	41
100	423	60	1,1	P721_0050 K202VF0060 EK703U	3000	700	1400	30,00	30/1	3000	2600	4000	24	4	47	43
107	66	12	4,9	P721_0070 K102VF0040 ED401U	3000	320	420	28,00	28/1	3300	2800	4500	2,3	4	47	23
107	89	16	3,7	P721_0070 K102VF0040 EK501U	3000	320	420	28,00	28/1	3300	2800	4500	4,1	4	47	25
107	131	23	2,5	P721_0070 K102VF0040 ED402U	3000	320	420	28,00	28/1	3300	2800	4500	3,4	4	47	25
107	172	30	2,6	P721_0070 K102VF0040 EK502U	3000	530	840	28,00	28/1	3300	2800	4500	6,6	4	47	27
107	174	30	1,9	P721_0070 K102VF0040 ED403U	3000	320	420	28,00	28/1	3300	2800	4500	4,5	4	47	27
107	237	40	2,0	P721_0070 K102VF0040 ED503U	3000	630	840	28,00	28/1	3300	2800	4500	9,2	4	47	29
107	370	63	1,3	P721_0070 K102VF0040 ED505U	3000	630	840	28,00	28/1	3300	2800	4500	14	4	47	34
116	159	26	2,8	P721_0050 K202VF0052 EK502U	3000	490	780	25,89	10535/407	3000	2600	4000	7,4	4	47	34
116	219	34	2,2	P721_0050 K202VF0052 ED503U	3000	580	780	25,89	10535/407	3000	2600	4000	9,9	4	47	37
116	259	42	1,7	P721_0050 K202VF0052 EK702U	3000	700	1400	25,89	10535/407	3000	2600	4000	17	4	47	40
116	342	53	1,4	P721_0050 K202VF0052 ED505U	3000	580	780	25,89	10535/407	3000	2600	4000	15	4	47	41
116	365	58	1,3	P721_0050 K202VF0052 EK703U	3000	700	1400	25,89	10535/407	3000	2600	4000	24	4	47	43
125	160	31	2,8	P721_0040 K202VF0040 EK702U	2000	540	1200	16,00	16/1	3000	2600	4000	18	4,5	44	40
125	226	44	2,0	P721_0040 K202VF0040 EK703U	2000	680	1200	16,00	16/1	3000	2600	4000	25	4,5	44	43
125	295	56	1,6	P721_0040 K202VF0040 ED704U	2000	680	1200	16,00	16/1	3000	2600	4000	31	4,5	44	46
125	414	75	1,2	P721_0040 K202VF0040 ED706U	2000	680	1200	16,00	16/1	3000	2600	4000	44	4,5	44	53
126	443	58	1,0	P721_0050 K202VF0067 ED505U	4200	700	1000	33,42	11395/341	3500	3100	4500	14	4	47	41
150	63	12	3,7	P721_0050 K202VF0040 EK501U	3000	230	300	20,00	20/1	3000	2600	4000	5,7	4	47	33
150	94	18	2,5	P721_0050 K202VF0040 ED402U	3000	230	300	20,00	20/1	3000	2600	4000	5,0	4	47	33
150	123	24	3,7	P721_0050 K202VF0040 EK502U	3000	380	600	20,00	20/1	3000	2600	4000	8,2	4	47	34
150	124	24	1,9	P721_0050 K202VF0040 ED403U	3000	230	300	20,00	20/1	3000	2600	4000	6,1	4	47	34
150	169	32	2,8	P721_0050 K202VF0040 ED503U	3000	450	600	20,00	20/1	3000	2600	4000	11	4	47	37
150	200	39	2,3	P721_0050 K202VF0040 EK702U	3000	680	1400	20,00	20/1	3000	2600	4000	18	4	47	40
150	264	50	1,8	P721_0050 K202VF0040 ED505U	3000	450	600	20,00	20/1	3000	2600	4000	16	4	47	41
150	282	55	1,6	P721_0050 K202VF0040 EK703U	3000	700	1400	20,00	20/1	3000	2600	4000	24	4	47	43
150	371	65	1,2	P721_0070 K102VF0040 ED505U	4200	630	840	28,00	28/1	3300	2800	4500	14	4	47	34
150	369	70	1,3	P721_0050 K202VF0040 ED704U	3000	700	1400	20,00	20/1	3000	2600	4000	31	4	47	46
167	120	37	2,4	P721_0030 K202VF0040 EK702U	2000	410	900	12,00	12/1	3000	2600	4000	18	4,5	39	40
167	169	52	1,7	P721_0030 K202VF0040 EK703U	2000	500	900	12,00	12/1	3000	2600	4000	25	4,5	39	43
167	221	66	1,3	P721_0030 K202VF0040 ED704U	2000	500	900	12,00	12/1	3000	2600	4000	31	4,5	39	46
167	310	88	1,0	P721_0030 K202VF0040 ED706U	2000	500	900	12,00	12/1	3000	2600	4000	45	4,5	39	53
188	51	9,9	3,7	P721_0040 K202VF0040 EK501U	3000	180	240	16,00	16/1	3000	2600	4000	5,8	4,5	44	33
188	75	15	2,5	P721_0040 K202VF0040 ED402U	3000	180	240	16,00	16/1	3000	2600	4000	5,1	4,5	44	33
188	98	19	3,8	P721_0040 K202VF0040 EK502U	3000	300	480	16,00	16/1	3000	2600	4000	8,3	4,5	44	34
188	99	19	1,9	P721_0040 K202VF0040 ED403U	3000	180	240	16,00	16/1	3000	2600	4000	6,2	4,5	44	34
188	135	25	2,9	P721_0040 K202VF0040 ED503U	3000	360	480	16,00	16/1	3000	2600	4000	11	4,5	44	37
188	160	31	2,8	P721_0040 K202VF0040 EK702U	3000	540	1200	16,00	16/1	3000	2600	4000	18	4,5	44	40
188	212	40	1,8	P721_0040 K202VF0040 ED505U	3000	360	480	16,00	16/1	3000	2600	4000	16	4,5	44	41
188	226	44	2,0	P721_0040 K202VF0040 EK703U	3000	680	1200	16,00	16/1	3000	2600	4000	25	4,5	44	43
188	295	56	1,6	P721_0040 K202VF0040 ED704U	3000	680	1200	16,00	16/1	3000	2600	4000	31	4,5	44	46
188	414	76	1,2	P721_0040 K202VF0040 ED706U	3000	680	1200	16,00	16/1	3000	2600	4000	44	4,5	44	53
250	38	12	3,7	P721_0030 K202VF0040 EK501U	3000	140	180	12,00	12/1	3000	2600	4000	6,1	4,5	39	33
250	56	17	2,5	P721_0030 K202VF0040 ED402U	3000	140	180	12,00	12/1	3000	2600	4000	5,4	4,5	39	33
250	74	23	3,8	P721_0030 K202VF0040 EK502U	3000	230	360	12,00	12/1	3000	2600	4000	8,6	4,5	39	34
250	75	23	1,9	P721_0030 K202VF0040 ED403U	3000	140	180	12,00	12/1	3000	2600	4000	6,5	4,5	39	34
250	102	30	2,9	P721_0030 K202VF0040 ED503U	3000	270	360	12,00	12/1	3000	2600	4000	11	4,5	39	37
250	120	37	2,4	P721_0030 K202VF0040 EK702U	3000	410	900	12,00	12/1	3000	2600	4000	18	4,5	39	40

PK



# Planetenwinkeltriebmotoren **PK**

## Right-Angle Planetary Geared Motors **PK**

### Motoréducteurs planétaires à couple conique **PK**



Bitte beachten Sie die Hinweise auf Seite PK36!

Please take notice of the indications on page PK36!

Veuillez s. v. p. prendre en considération les observations à la page PK36!

n2N	M20	a	S	Typ	n1N	M2B	M2NOT	i	i <sub>exakt</sub>	n1MAX DBH	n1MAX DBV	n1MAX ZB	J1	Δq2	C2	G
[min-1]	[Nm]				[min-1]	[Nm]	[Nm]			[min-1]	[min-1]	[min-1]	[10 <sup>-4</sup> kgm <sup>2</sup> ]	[arcmin]	[Nm/ arcmin]	[kg]
<b>P7K (M2BMAX=700 Nm)</b>																
250	159	47	1,8	<b>P721_0030 K202VF0040 ED505U</b>	3000	270	360	12,00	12/1	3000	2600	4000	16	4,5	39	41
250	169	52	1,7	<b>P721_0030 K202VF0040 EK703U</b>	3000	500	900	12,00	12/1	3000	2600	4000	25	4,5	39	43
250	221	66	1,3	<b>P721_0030 K202VF0040 ED704U</b>	3000	500	900	12,00	12/1	3000	2600	4000	31	4,5	39	46
<b>P8K (M2BMAX=1600 Nm)</b>																
5,4	570	9,7	1,3	<b>P821_0100 K202VF0560 ED302U</b>	3000	1200	2400	555,4	6665/12	4000	3900	5500	0,50	3,5	134	42
6,2	498	5,6	1,9	<b>P821_0070 K202VF0690 ED302U</b>	3000	1080	1870	486,0	46655/96	4000	3900	5500	0,48	3,5	132	42
6,2	645	7,4	1,4	<b>P821_0070 K202VF0690 ED303U</b>	3000	1080	1870	486,0	46655/96	4000	3900	5500	0,64	3,5	132	43
6,5	613	12	1,2	<b>P821_0100 K202VF0460 ED303U</b>	3000	1200	2400	462,3	1849/4	4000	3900	5500	0,68	3,5	134	43
7,7	399	4,8	2,6	<b>P821_0070 K202VF0560 ED302U</b>	3000	1290	1960	388,8	9331/24	4000	3900	5500	0,50	3,5	132	42
7,7	516	6,2	2,0	<b>P821_0070 K202VF0560 ED303U</b>	3000	1290	1960	388,8	9331/24	4000	3900	5500	0,66	3,5	132	43
7,7	918	11	1,1	<b>P821_0070 K202VF0560 ED401U</b>	3000	1290	1960	388,8	9331/24	4000	3900	5500	1,5	3,5	132	44
8,5	469	9,3	1,4	<b>P821_0070 K202VF0500 ED303U</b>	3000	780	1360	353,4	46655/132	4000	3900	5500	0,65	3,5	132	43
8,7	458	11	1,5	<b>P821_0100 K202VF0350 ED303U</b>	3000	1200	2210	345,5	9675/28	4000	3900	5500	0,73	3,5	134	43
9,3	429	6,0	2,4	<b>P821_0070 K202VF0460 ED303U</b>	3000	1390	1850	323,6	12943/40	4000	3900	5500	0,68	3,5	132	43
9,3	764	11	1,3	<b>P821_0070 K202VF0460 ED401U</b>	3000	1400	2800	323,6	12943/40	4000	3900	5500	1,5	3,5	132	44
9,3	1023	14	1,0	<b>P821_0070 K202VF0460 EK501U</b>	3000	1400	2800	323,6	12943/40	4000	3900	5500	3,3	3,5	132	46
11	375	7,4	2,1	<b>P821_0070 K202VF0400 ED303U</b>	3000	940	1430	282,8	9331/33	4000	3900	5500	0,67	3,5	132	43
11	668	13	1,2	<b>P821_0070 K202VF0400 ED401U</b>	3000	940	1430	282,8	9331/33	4000	3900	5500	1,5	3,5	132	44
11	371	11	1,9	<b>P821_0100 K202VF0280 ED303U</b>	3000	1200	2080	279,5	559/2	4000	3900	5500	0,78	3,5	134	43
11	660	19	1,1	<b>P821_0100 K202VF0280 ED401U</b>	3000	1200	2400	279,5	559/2	4000	3900	5500	1,6	3,5	134	44
11	370	4,9	2,7	<b>P821_0050 K302VF0560 ED303U</b>	3000	1120	1490	278,5	12255/44	3800	3500	5000	0,72	4	132	48
11	658	8,7	1,6	<b>P821_0050 K302VF0560 ED401U</b>	3000	1540	2730	278,5	12255/44	3800	3500	5000	1,5	4	132	49
11	881	12	1,2	<b>P821_0050 K302VF0560 EK501U</b>	3000	1540	2730	278,5	12255/44	3800	3500	5000	3,3	4	132	51
12	321	5,5	3,2	<b>P821_0070 K202VF0350 ED303U</b>	3000	1160	1550	241,9	1935/8	4000	3900	5500	0,73	3,5	132	43
12	571	9,8	1,8	<b>P821_0070 K202VF0350 ED401U</b>	3000	1400	2800	241,9	1935/8	4000	3900	5500	1,5	3,5	132	44
12	765	13	1,3	<b>P821_0070 K202VF0350 EK501U</b>	3000	1400	2800	241,9	1935/8	4000	3900	5500	3,3	3,5	132	46
13	312	5,5	3,2	<b>P821_0070 K202VF0340 ED303U</b>	3000	1010	1340	235,3	12943/55	4000	3900	5500	0,69	3,5	132	43
13	556	9,7	1,8	<b>P821_0070 K202VF0340 ED401U</b>	3000	1250	2220	235,3	12943/55	4000	3900	5500	1,5	3,5	132	44
13	744	13	1,4	<b>P821_0070 K202VF0340 EK501U</b>	3000	1250	2220	235,3	12943/55	4000	3900	5500	3,3	3,5	132	46
13	308	10	2,3	<b>P821_0100 K202VF0230 ED303U</b>	3000	1180	1740	231,8	14835/64	4000	3900	5500	0,84	3,5	134	43
13	547	18	1,3	<b>P821_0100 K202VF0230 ED401U</b>	3000	1200	2400	231,8	14835/64	4000	3900	5500	1,6	3,5	134	44
13	307	4,7	3,1	<b>P821_0050 K302VF0460 ED303U</b>	3000	930	1240	231,1	1849/8	3800	3500	5000	0,77	4	132	48
13	546	8,3	1,9	<b>P821_0050 K302VF0460 ED401U</b>	3000	1600	2620	231,1	1849/8	3800	3500	5000	1,6	4	132	49
13	731	11	1,4	<b>P821_0050 K302VF0460 EK501U</b>	3000	1600	2900	231,1	1849/8	3800	3500	5000	3,4	4	132	51
15	260	5,3	3,9	<b>P821_0070 K202VF0280 ED303U</b>	3000	990	1460	195,7	3913/20	4000	3900	5500	0,78	3,5	132	43
15	462	9,3	2,2	<b>P821_0070 K202VF0280 ED401U</b>	3000	1400	2730	195,7	3913/20	4000	3900	5500	1,6	3,5	132	44
15	619	12	1,7	<b>P821_0070 K202VF0280 EK501U</b>	3000	1400	2800	195,7	3913/20	4000	3900	5500	3,4	3,5	132	46
15	917	18	1,1	<b>P821_0070 K202VF0280 ED402U</b>	3000	1400	2730	195,7	3913/20	4000	3900	5500	2,7	3,5	132	46
17	233	5,1	3,7	<b>P821_0070 K202VF0250 ED303U</b>	3000	850	1120	175,9	1935/11	4000	3900	5500	0,75	3,5	132	43
17	415	9,0	2,5	<b>P821_0070 K202VF0250 ED401U</b>	3000	1400	2170	175,9	1935/11	4000	3900	5500	1,6	3,5	132	44
17	556	12	1,8	<b>P821_0070 K202VF0250 EK501U</b>	3000	1400	2800	175,9	1935/11	4000	3900	5500	3,3	3,5	132	46
17	824	18	1,3	<b>P821_0070 K202VF0250 ED402U</b>	3000	1400	2170	175,9	1935/11	4000	3900	5500	2,7	3,5	132	46
17	232	9,5	3,1	<b>P821_0100 K202VF0175 ED303U</b>	3000	890	1310	174,7	2795/16	3900	3500	5000	0,97	3,5	134	43
17	413	17	1,7	<b>P821_0100 K202VF0175 ED401U</b>	3000	1200	2400	174,7	2795/16	3900	3500	5000	1,8	3,5	134	44
17	552	23	1,3	<b>P821_0100 K202VF0175 EK501U</b>	3000	1200	2400	174,7	2795/16	3900	3500	5000	3,6	3,5	134	46
17	230	4,4	3,9	<b>P821_0050 K302VF0350 ED303U</b>	3000	880	1170	173,7	4515/26	3800	3500	5000	0,87	4	132	48
17	410	7,7	2,5	<b>P821_0050 K302VF0350 ED401U</b>	3000	1600	2200	173,7	4515/26	3800	3500	5000	1,7	4	132	49
17	549	10	1,9	<b>P821_0050 K302VF0350 EK501U</b>	3000	1600	3200	173,7	4515/26	3800	3500	5000	3,5	4	132	51
17	814	15	1,3	<b>P821_0050 K302VF0350 ED402U</b>	3000	1600	2200	173,7	4515/26	3800	3500	5000	2,8	4	132	51
18	215	5,0	4,3	<b>P821_0070 K202VF0230 ED303U</b>	3000	820	1220	162,3	20769/128	4000	3900	5500	0,85	3,5	132	43
18	383	8,9	2,7	<b>P821_0070 K202VF0230 ED401U</b>	3000	1400	2430	162,3	20769/128	4000	3900	5500	1,7	3,5	132	44
18	513	12	2,0	<b>P821_0070 K202VF0230 EK501U</b>	3000	1400	2800	162,3	20769/128	4000	3900	5500	3,4	3,5	132	46
18	760	17	1,4	<b>P821_0070 K202VF0230 ED402U</b>	3000	1400	2430	162,3	20769/128	4000	3900	5500	2,8	3,5	132	46
18	997	23	1,0	<b>P821_0070 K202VF0230 EK502U</b>	3000	1400	2800	162,3	20769/128	4000	3900	5500	5,9	3,5	132	47
18	1008	23	1,0	<b>P821_0070 K202VF0230 ED403U</b>	3000	1400	2430	162,3	20769/128	4000	3900	5500	3,8	3,5	132	47
21	972	33	1,1	<b>P821_0070 K202VF0140 EK702U</b>	2000	1400	2800	96,96	20167/208	3900	3500	5000	16	3,5	132	53
21	189	4,9	4,3	<b>P821_0070 K202VF0200 ED303U</b>	3000	720	1060	142,3	7826/55	4000	3900	5500	0,81	3,5	132	43
21	336	8,6	3,0	<b>P821_0070 K202VF0200 ED401U</b>	3000	1400	1990	142,3	7826/55	4000	3900	5500	1,6	3,5	132	44
21	450	11	2,3	<b>P821_0070 K202VF0200 EK501U</b>	3000	1400	2800	142,3	7826/55	4000	3900	5500	3,4	3,5	132	46



# Planetenwinkelgetriebemotoren PK

## Right-Angle Planetary Geared Motors PK

### Motoréducteurs planétaires à couple conique PK



Bitte beachten Sie die Hinweise auf Seite PK36!

Please take notice of the indications on page PK36!

Veuillez s. v. p. prendre en considération les observations à la page PK36!

n2N	M20	a	S	Typ	n1N	M2B	M2NOT	i	iexakt	n1MAX DBH	n1MAX DBV	n1MAX ZB	J1	Δφ2	C2	G
[min-1]	[Nm]				[min-1]	[Nm]	[Nm]			[min-1]	[min-1]	[min-1]	[10-4 kgm <sup>2</sup> ]	[arcmin]	[Nm/ arcmin]	[kg]
<b>P8K (M2BMAX=1600 Nm)</b>																
21	667	17	1,6	P821_0070 K202VF0200 ED402U	3000	1400	1990	142,3	7826/55	4000	3900	5500	2,7	3,5	132	46
21	874	22	1,2	P821_0070 K202VF0200 EK502U	3000	1400	2800	142,3	7826/55	4000	3900	5500	5,9	3,5	132	47
21	884	22	1,2	P821_0070 K202VF0200 ED403U	3000	1400	1990	142,3	7826/55	4000	3900	5500	3,8	3,5	132	47
22	329	7,3	3,1	P821_0050 K302VF0280 ED401U	3000	1570	2090	139,4	17845/128	3800	3500	5000	1,8	4	132	49
22	441	9,8	2,3	P821_0050 K302VF0280 EK501U	3000	1600	3200	139,4	17845/128	3800	3500	5000	3,6	4	132	51
22	653	14	1,6	P821_0050 K302VF0280 ED402U	3000	1570	2090	139,4	17845/128	3800	3500	5000	2,9	4	132	51
22	857	19	1,2	P821_0050 K302VF0280 EK502U	3000	1600	2900	139,4	17845/128	3800	3500	5000	6,0	4	132	52
22	866	19	1,2	P821_0050 K302VF0280 ED403U	3000	1570	2090	139,4	17845/128	3800	3500	5000	4,0	4	132	52
22	327	16	2,2	P821_0100 K202VF0140 ED401U	3000	1200	2080	138,5	14405/104	3900	3500	5000	1,9	3,5	134	44
22	438	21	1,6	P821_0100 K202VF0140 EK501U	3000	1200	2400	138,5	14405/104	3900	3500	5000	3,7	3,5	134	46
22	649	31	1,1	P821_0100 K202VF0140 ED402U	3000	1200	2080	138,5	14405/104	3900	3500	5000	3,0	3,5	134	46
22	891	32	1,2	P821_0070 K202VF0125 EK702U	2000	1400	2800	88,94	3913/44	3900	3500	5000	16	3,5	132	53
23	866	27	1,2	P821_0050 K302VF0175 EK702U	2000	1600	2900	86,47	7955/92	3500	3100	5000	16	4	132	58
25	162	4,7	4,3	P821_0070 K202VF0175 ED303U	3000	620	920	122,3	3913/32	3900	3500	5000	0,98	3,5	132	43
25	289	8,2	3,5	P821_0070 K202VF0175 ED401U	3000	1380	1830	122,3	3913/32	3900	3500	5000	1,8	3,5	132	44
25	387	11	2,7	P821_0070 K202VF0175 EK501U	3000	1400	2800	122,3	3913/32	3900	3500	5000	3,6	3,5	132	46
25	573	16	1,8	P821_0070 K202VF0175 ED402U	3000	1380	1830	122,3	3913/32	3900	3500	5000	2,9	3,5	132	46
25	751	21	1,4	P821_0070 K202VF0175 EK502U	3000	1400	2800	122,3	3913/32	3900	3500	5000	6,0	3,5	132	47
25	759	21	1,4	P821_0070 K202VF0175 ED403U	3000	1380	1830	122,3	3913/32	3900	3500	5000	4,0	3,5	132	47
25	1036	28	1,0	P821_0070 K202VF0175 ED503U	3000	1400	2800	122,3	3913/32	3900	3500	5000	8,6	3,5	132	50
25	810	31	1,3	P821_0070 K202VF0115 EK702U	2000	1400	2800	80,82	8729/108	3500	3100	4500	16	3,5	132	53
25	157	4,6	4,3	P821_0070 K202VF0170 ED303U	3000	600	890	118,0	20769/176	4000	3900	5500	0,88	3,5	132	43
25	279	8,2	3,7	P821_0070 K202VF0170 ED401U	3000	1330	1770	118,0	20769/176	4000	3900	5500	1,7	3,5	132	44
25	373	11	2,7	P821_0070 K202VF0170 EK501U	3000	1400	2800	118,0	20769/176	4000	3900	5500	3,5	3,5	132	46
25	553	16	1,9	P821_0070 K202VF0170 ED402U	3000	1330	1770	118,0	20769/176	4000	3900	5500	2,8	3,5	132	46
25	725	21	1,4	P821_0070 K202VF0170 EK502U	3000	1400	2800	118,0	20769/176	4000	3900	5500	5,9	3,5	132	47
25	733	21	1,4	P821_0070 K202VF0170 ED403U	3000	1330	1770	118,0	20769/176	4000	3900	5500	3,9	3,5	132	47
25	999	28	1,1	P821_0070 K202VF0170 ED503U	3000	1400	2800	118,0	20769/176	4000	3900	5500	8,5	3,5	132	50
26	275	7,0	3,7	P821_0050 K302VF0230 ED401U	3000	1310	1750	116,5	2795/24	3800	3500	5000	1,9	4	132	49
26	368	9,3	2,8	P821_0050 K302VF0230 EK501U	3000	1600	3200	116,5	2795/24	3800	3500	5000	3,7	4	132	51
26	546	14	1,9	P821_0050 K302VF0230 ED402U	3000	1310	1750	116,5	2795/24	3800	3500	5000	3,0	4	132	51
26	716	18	1,4	P821_0050 K302VF0230 EK502U	3000	1600	2900	116,5	2795/24	3800	3500	5000	6,2	4	132	52
26	723	18	1,4	P821_0050 K302VF0230 ED403U	3000	1310	1750	116,5	2795/24	3800	3500	5000	4,1	4	132	52
26	986	24	1,1	P821_0050 K302VF0230 ED503U	3000	1600	2900	116,5	2795/24	3800	3500	5000	8,7	4	132	55
26	273	15	2,6	P821_0100 K202VF0115 ED401U	3000	1200	1730	115,5	6235/54	3500	3100	4500	2,1	3,5	134	44
26	365	20	2,0	P821_0100 K202VF0115 EK501U	3000	1200	2400	115,5	6235/54	3500	3100	4500	3,9	3,5	134	46
26	541	30	1,3	P821_0100 K202VF0115 ED402U	3000	1200	1730	115,5	6235/54	3500	3100	4500	3,2	3,5	134	46
26	709	39	1,0	P821_0100 K202VF0115 EK502U	3000	1200	2400	115,5	6235/54	3500	3100	4500	6,4	3,5	134	47
26	717	39	1,0	P821_0100 K202VF0115 ED403U	3000	1200	1730	115,5	6235/54	3500	3100	4500	4,3	3,5	134	47
28	707	30	1,5	P821_0070 K202VF0100 EK702U	2000	1400	2800	70,51	20167/286	3900	3500	5000	16	3,5	132	53
28	995	42	1,0	P821_0070 K202VF0100 EK703U	2000	1400	2800	70,51	20167/286	3900	3500	5000	23	3,5	132	56
29	698	26	1,5	P821_0050 K302VF0140 EK702U	2000	1600	2900	69,68	7525/108	3500	3100	5000	17	4	132	58
29	983	36	1,1	P821_0050 K302VF0140 EK703U	2000	1600	2900	69,68	7525/108	3500	3100	5000	23	4	132	61
30	670	56	1,1	P821_0100 K202VF0067 EK702U	2000	1200	2400	66,83	22790/341	3500	3100	4500	17	3,5	134	53
31	229	7,8	4,5	P821_0070 K202VF0140 ED401U	3000	1090	1450	96,96	20167/208	3900	3500	5000	1,9	3,5	132	44
31	307	10	3,3	P821_0070 K202VF0140 EK501U	3000	1370	2800	96,96	20167/208	3900	3500	5000	3,7	3,5	132	46
31	454	15	2,3	P821_0070 K202VF0140 ED402U	3000	1090	1450	96,96	20167/208	3900	3500	5000	3,0	3,5	132	46
31	596	20	1,7	P821_0070 K202VF0140 EK502U	3000	1400	2800	96,96	20167/208	3900	3500	5000	6,2	3,5	132	47
31	602	20	1,7	P821_0070 K202VF0140 ED403U	3000	1090	1450	96,96	20167/208	3900	3500	5000	4,1	3,5	132	47
31	821	27	1,3	P821_0070 K202VF0140 ED503U	3000	1400	2800	96,96	20167/208	3900	3500	5000	8,8	3,5	132	50
31	972	33	1,1	P821_0070 K202VF0140 EK702U	3000	1400	2800	96,96	20167/208	3900	3500	5000	16	3,5	132	53
31	645	30	1,6	P821_0070 K202VF0092 EK702U	2000	1400	2800	64,33	15953/248	3500	3100	4500	16	3,5	132	53
31	908	41	1,1	P821_0070 K202VF0092 EK703U	2000	1400	2800	64,33	15953/248	3500	3100	4500	23	3,5	132	56
33	217	14	3,3	P821_0100 K202VF0092 ED401U	3000	1040	1380	91,90	11395/124	3500	3100	4500	2,4	3,5	134	44
33	291	19	2,5	P821_0100 K202VF0092 EK501U	3000	1200	2400	91,90	11395/124	3500	3100	4500	4,1	3,5	134	46
33	431	28	1,7	P821_0100 K202VF0092 ED402U	3000	1040	1380	91,90	11395/124	3500	3100	4500	3,5	3,5	134	46
33	565	37	1,3	P821_0100 K202VF0092 EK502U	3000	1200	2400	91,90	11395/124	3500	3100	4500	6,6	3,5	134	47
33	571	37	1,3	P821_0100 K202VF0092 ED403U	3000	1040	1380	91,90	11395/124	3500	3100	4500	4,6	3,5	134	47
33	601	54	1,2	P821_0100 K202VF0060 EK702U	2000	1200	2400	60,00	60/1	3000	2600	4000	17	3,5	134	53
34	210	7,6	4,9	P821_0070 K202VF0125 ED401U	3000	1000	1330	88,94	3913/44	3900	3500	5000	1,8	3,5	132	44
34	281	10	3,6	P821_0070 K202VF0125 EK501U	3000	1260	2670	88,94	3913/44	3900	3500	5000	3,6	3,5	132	46
34	417	15	2,5	P821_0070 K202VF0125 ED402U	3000	1000	1330	88,94	3913/44	3900	3500	5000	2,9	3,5	132	46

# Planetenwinkeltriebmotoren PK

## Right-Angle Planetary Geared Motors PK

### Motoréducteurs planétaires à couple conique PK



Bitte beachten Sie die Hinweise auf Seite PK36!

Please take notice of the indications on page PK36!

Veuillez s. v. p. prendre en considération les observations à la page PK36!

n2N	M20	a	S	Typ	n1N	M2B	M2NOT	i	ī <sub>exakt</sub>	n1MAX	n1MAX	n1MAX	J1	Δq2	C2	G
[min-1]	[Nm]				[min-1]	[Nm]	[Nm]			DBH	DBV	ZB	[10 <sup>-4</sup>	[arcmin]	[Nm/	[kg]
										[min-1]	[min-1]	[min-1]	]	]	arcmin]	]
<b>P8K (M2BMAX=1600 Nm)</b>																
34	546	20	1,9	P821_0070 K202VF0125 EK502U	3000	1400	2670	88,94	3913/44	3900	3500	5000	6,1	3,5	132	47
34	552	20	1,9	P821_0070 K202VF0125 ED403U	3000	1000	1330	88,94	3913/44	3900	3500	5000	4,0	3,5	132	47
34	753	26	1,4	P821_0070 K202VF0125 ED503U	3000	1400	2670	88,94	3913/44	3900	3500	5000	8,7	3,5	132	50
34	891	32	1,2	P821_0070 K202VF0125 EK702U	3000	1400	2800	88,94	3913/44	3900	3500	5000	16	3,5	132	53
34	589	29	1,7	P821_0070 K202VF0084 EK702U	2000	1400	2800	58,78	17458/297	3500	3100	4500	16	3,5	132	53
34	830	41	1,3	P821_0070 K202VF0084 EK703U	2000	1400	2800	58,78	17458/297	3500	3100	4500	23	3,5	132	56
34	582	25	1,8	P821_0050 K302VF0115 EK702U	2000	1600	3200	58,05	1161/20	3200	2800	4200	17	4	132	58
34	819	35	1,3	P821_0050 K302VF0115 EK703U	2000	1600	2900	58,05	1161/20	3200	2800	4200	23	4	132	61
35	204	6,5	4,9	P821_0050 K302VF0175 ED401U	3000	980	1300	86,47	7955/92	3500	3100	5000	2,2	4	132	49
35	273	8,7	3,7	P821_0050 K302VF0175 EK501U	3000	1220	2590	86,47	7955/92	3500	3100	5000	4,0	4	132	51
35	405	13	2,5	P821_0050 K302VF0175 ED402U	3000	980	1300	86,47	7955/92	3500	3100	5000	3,3	4	132	51
35	531	17	1,9	P821_0050 K302VF0175 EK502U	3000	1600	2590	86,47	7955/92	3500	3100	5000	6,5	4	132	52
35	537	17	1,9	P821_0050 K302VF0175 ED403U	3000	980	1300	86,47	7955/92	3500	3100	5000	4,4	4	132	52
35	732	22	1,5	P821_0050 K302VF0175 ED503U	3000	1600	2590	86,47	7955/92	3500	3100	5000	9,0	4	132	55
35	866	27	1,2	P821_0050 K302VF0175 EK702U	3000	1600	3200	86,47	7955/92	3500	3100	5000	16	4	132	58
36	198	14	3,6	P821_0100 K202VF0084 ED401U	3000	950	1260	83,97	24940/297	3500	3100	4500	2,2	3,5	134	44
36	265	19	2,7	P821_0100 K202VF0084 EK501U	3000	1190	2400	83,97	24940/297	3500	3100	4500	4,0	3,5	134	46
36	393	28	1,8	P821_0100 K202VF0084 ED402U	3000	950	1260	83,97	24940/297	3500	3100	4500	3,3	3,5	134	46
36	516	36	1,4	P821_0100 K202VF0084 EK502U	3000	1200	2400	83,97	24940/297	3500	3100	4500	6,5	3,5	134	47
36	521	36	1,4	P821_0100 K202VF0084 ED403U	3000	950	1260	83,97	24940/297	3500	3100	4500	4,4	3,5	134	47
36	711	48	1,1	P821_0100 K202VF0084 ED503U	3000	1200	2400	83,97	24940/297	3500	3100	4500	9,1	3,5	134	50
37	191	7,4	4,9	P821_0070 K202VF0115 ED401U	3000	910	1210	80,82	8729/108	3500	3100	4500	2,1	3,5	132	44
37	256	10,0	4,0	P821_0070 K202VF0115 EK501U	3000	1140	2420	80,82	8729/108	3500	3100	4500	3,9	3,5	132	46
37	379	15	2,5	P821_0070 K202VF0115 ED402U	3000	910	1210	80,82	8729/108	3500	3100	4500	3,2	3,5	132	46
37	497	19	2,1	P821_0070 K202VF0115 EK502U	3000	1400	2420	80,82	8729/108	3500	3100	4500	6,4	3,5	132	47
37	502	19	1,9	P821_0070 K202VF0115 ED403U	3000	910	1210	80,82	8729/108	3500	3100	4500	4,3	3,5	132	47
37	684	26	1,6	P821_0070 K202VF0115 ED503U	3000	1400	2420	80,82	8729/108	3500	3100	4500	8,9	3,5	132	50
37	810	31	1,3	P821_0070 K202VF0115 EK702U	3000	1400	2800	80,82	8729/108	3500	3100	4500	16	3,5	132	53
39	519	52	1,4	P821_0100 K202VF0052 EK702U	2000	1200	2400	51,77	21070/407	3000	2600	4000	17	3,5	134	53
40	499	29	2,0	P821_0070 K202VF0071 EK702U	2000	1400	2800	49,83	14749/296	3000	2600	4000	17	3,5	132	53
40	703	41	1,4	P821_0070 K202VF0071 EK703U	2000	1400	2800	49,83	14749/296	3000	2600	4000	23	3,5	132	56
40	919	52	1,1	P821_0070 K202VF0071 ED704U	2000	1400	2800	49,83	14749/296	3000	2600	4000	30	3,5	132	59
43	167	7,2	4,9	P821_0070 K202VF0100 ED401U	3000	800	1060	70,51	20167/286	3900	3500	5000	2,0	3,5	132	44
43	223	9,6	4,6	P821_0070 K202VF0100 EK501U	3000	1000	2120	70,51	20167/286	3900	3500	5000	3,8	3,5	132	46
43	330	14	2,5	P821_0070 K202VF0100 ED402U	3000	800	1060	70,51	20167/286	3900	3500	5000	3,1	3,5	132	46
43	433	19	2,4	P821_0070 K202VF0100 EK502U	3000	1330	2120	70,51	20167/286	3900	3500	5000	6,3	3,5	132	47
43	438	19	1,9	P821_0070 K202VF0100 ED403U	3000	800	1060	70,51	20167/286	3900	3500	5000	4,2	3,5	132	47
43	597	25	1,8	P821_0070 K202VF0100 ED503U	3000	1400	2120	70,51	20167/286	3900	3500	5000	8,9	3,5	132	50
43	707	30	1,5	P821_0070 K202VF0100 EK702U	3000	1400	2800	70,51	20167/286	3900	3500	5000	16	3,5	132	53
43	932	39	1,1	P821_0070 K202VF0100 ED505U	3000	1400	2120	70,51	20167/286	3900	3500	5000	14	3,5	132	54
43	995	42	1,0	P821_0070 K202VF0100 EK703U	3000	1400	2800	70,51	20167/286	3900	3500	5000	23	3,5	132	56
43	469	29	2,1	P821_0070 K202VF0067 EK702U	2000	1400	2800	46,78	15953/341	3500	3100	4500	17	3,5	132	53
43	660	41	1,5	P821_0070 K202VF0067 EK703U	2000	1400	2800	46,78	15953/341	3500	3100	4500	23	3,5	132	56
43	863	52	1,2	P821_0070 K202VF0067 ED704U	2000	1400	2800	46,78	15953/341	3500	3100	4500	30	3,5	132	59
43	220	8,2	4,7	P821_0050 K302VF0140 EK501U	3000	980	2090	69,68	7525/108	3500	3100	5000	4,3	4	132	51
43	428	16	2,4	P821_0050 K302VF0140 EK502U	3000	1310	2090	69,68	7525/108	3500	3100	5000	6,7	4	132	52
43	590	21	1,8	P821_0050 K302VF0140 ED503U	3000	1570	2090	69,68	7525/108	3500	3100	5000	9,3	4	132	55
43	698	26	1,5	P821_0050 K302VF0140 EK702U	3000	1600	3200	69,68	7525/108	3500	3100	5000	17	4	132	58
43	921	33	1,2	P821_0050 K302VF0140 ED505U	3000	1570	2090	69,68	7525/108	3500	3100	5000	14	4	132	59
43	983	36	1,1	P821_0050 K302VF0140 EK703U	3000	1600	2900	69,68	7525/108	3500	3100	5000	23	4	132	61
43	464	23	2,2	P821_0050 K302VF0093 EK702U	2000	1570	2900	46,34	5375/116	3200	2800	4200	17	4	132	58
43	654	33	1,6	P821_0050 K302VF0093 EK703U	2000	1600	2900	46,34	5375/116	3200	2800	4200	24	4	132	61
43	854	42	1,2	P821_0050 K302VF0093 ED704U	2000	1600	3200	46,34	5375/116	3200	2800	4200	30	4	132	64
45	158	13	4,5	P821_0100 K202VF0067 ED401U	3000	750	1000	66,83	22790/341	3500	3100	4500	2,6	3,5	134	44
45	211	18	3,4	P821_0100 K202VF0067 EK501U	3000	940	2000	66,83	22790/341	3500	3100	4500	4,3	3,5	134	46
45	313	26	2,3	P821_0100 K202VF0067 ED402U	3000	750	1000	66,83	22790/341	3500	3100	4500	3,7	3,5	134	46
45	411	34	1,7	P821_0100 K202VF0067 EK502U	3000	1200	2000	66,83	22790/341	3500	3100	4500	6,8	3,5	134	47
45	415	34	1,8	P821_0100 K202VF0067 ED403U	3000	750	1000	66,83	22790/341	3500	3100	4500	4,7	3,5	134	47
45	566	45	1,3	P821_0100 K202VF0067 ED503U	3000	1200	2000	66,83	22790/341	3500	3100	4500	9,4	3,5	134	50
45	670	56	1,1	P821_0100 K202VF0067 EK702U	3000	1200	2400	66,83	22790/341	3500	3100	4500	17	3,5	134	53
47	152	7,0	4,9	P821_0070 K202VF0092 ED401U	3000	730	960	64,33	15953/248	3500	3100	4500	2,4	3,5	132	44
47	203	9,4	3,7	P821_0070 K202VF0092 EK501U	3000	730	960	64,33	15953/248	3500	3100	4500	4,2	3,5	132	46

# Planetenwinkelgetriebemotoren PK

## Right-Angle Planetary Geared Motors PK

### Motoréducteurs planétaires à couple conique PK



Bitte beachten Sie die Hinweise auf Seite PK36!

Please take notice of the indications on page PK36!

Veuillez s. v. p. prendre en considération les observations à la page PK36!

n2N	M20	a	S	Typ	n1N	M2B	M2NOT	i	ixakt	n1MAX	n1MAX	n1MAX	J1	Δφ2	C2	G
[min-1]	[Nm]				[min-1]	[Nm]	[Nm]			DBH	DBV	ZB	[10 <sup>-4</sup>	[arcmin]	[Nm/	[kg]
										[min-1]	[min-1]	[min-1]	kgm <sup>2</sup>		arcmin]	
<b>P8K (M2BMAX=1600 Nm)</b>																
47	301	14	2,5	P821_0070 K202VF0092 ED402U	3000	730	960	64,33	15953/248	3500	3100	4500	3,5	3,5	132	46
47	395	18	2,6	P821_0070 K202VF0092 EK502U	3000	1210	1930	64,33	15953/248	3500	3100	4500	6,6	3,5	132	47
47	399	18	1,9	P821_0070 K202VF0092 ED403U	3000	730	960	64,33	15953/248	3500	3100	4500	4,6	3,5	132	47
47	545	24	2,0	P821_0070 K202VF0092 ED503U	3000	1400	1930	64,33	15953/248	3500	3100	4500	9,2	3,5	132	50
47	645	30	1,6	P821_0070 K202VF0092 EK702U	3000	1400	2800	64,33	15953/248	3500	3100	4500	16	3,5	132	53
47	850	38	1,3	P821_0070 K202VF0092 ED505U	3000	1400	1930	64,33	15953/248	3500	3100	4500	14	3,5	132	54
47	908	41	1,1	P821_0070 K202VF0092 EK703U	3000	1400	2800	64,33	15953/248	3500	3100	4500	23	3,5	132	56
48	421	29	2,2	P821_0070 K202VF0060 EK702U	2000	1360	2800	42,00	42/1	3000	2600	4000	17	3,5	132	53
48	593	41	1,6	P821_0070 K202VF0060 EK703U	2000	1360	2800	42,00	42/1	3000	2600	4000	24	3,5	132	56
48	775	53	1,2	P821_0070 K202VF0060 ED704U	2000	1360	2800	42,00	42/1	3000	2600	4000	30	3,5	132	59
50	142	13	4,9	P821_0100 K202VF0060 ED401U	3000	680	900	60,00	60/1	3000	2600	4000	3,2	3,5	134	44
50	190	17	3,8	P821_0100 K202VF0060 EK501U	3000	850	1800	60,00	60/1	3000	2600	4000	4,9	3,5	134	46
50	281	25	2,5	P821_0100 K202VF0060 ED402U	3000	680	900	60,00	60/1	3000	2600	4000	4,3	3,5	134	46
50	369	33	1,9	P821_0100 K202VF0060 EK502U	3000	1130	1800	60,00	60/1	3000	2600	4000	7,4	3,5	134	47
50	373	33	1,9	P821_0100 K202VF0060 ED403U	3000	680	900	60,00	60/1	3000	2600	4000	5,4	3,5	134	47
50	401	49	1,8	P821_0100 K202VF0040 EK702U	2000	1200	2400	40,00	40/1	3000	2600	4000	18	3,5	134	53
50	508	44	1,5	P821_0100 K202VF0060 ED503U	3000	1200	1800	60,00	60/1	3000	2600	4000	10,0	3,5	134	50
50	565	69	1,3	P821_0100 K202VF0040 EK703U	2000	1200	2400	40,00	40/1	3000	2600	4000	24	3,5	134	56
50	601	54	1,2	P821_0100 K202VF0060 EK702U	3000	1200	2400	60,00	60/1	3000	2600	4000	17	3,5	134	53
50	738	88	1,0	P821_0100 K202VF0040 ED704U	2000	1200	2400	40,00	40/1	3000	2600	4000	31	3,5	134	59
51	139	6,9	4,9	P821_0070 K202VF0084 ED401U	3000	660	880	58,78	17458/297	3500	3100	4500	2,2	3,5	132	44
51	186	9,2	3,7	P821_0070 K202VF0084 EK501U	3000	660	880	58,78	17458/297	3500	3100	4500	4,0	3,5	132	46
51	275	13	2,5	P821_0070 K202VF0084 ED402U	3000	660	880	58,78	17458/297	3500	3100	4500	3,3	3,5	132	46
51	361	18	2,8	P821_0070 K202VF0084 EK502U	3000	1110	1760	58,78	17458/297	3500	3100	4500	6,5	3,5	132	47
51	365	18	1,9	P821_0070 K202VF0084 ED403U	3000	660	880	58,78	17458/297	3500	3100	4500	4,4	3,5	132	47
51	498	24	2,2	P821_0070 K202VF0084 ED503U	3000	1330	1760	58,78	17458/297	3500	3100	4500	9,1	3,5	132	50
51	589	29	1,7	P821_0070 K202VF0084 EK702U	3000	1400	2800	58,78	17458/297	3500	3100	4500	16	3,5	132	53
51	777	37	1,4	P821_0070 K202VF0084 ED505U	3000	1330	1760	58,78	17458/297	3500	3100	4500	14	3,5	132	54
51	830	41	1,3	P821_0070 K202VF0084 EK703U	3000	1400	2800	58,78	17458/297	3500	3100	4500	23	3,5	132	56
52	357	15	2,9	P821_0050 K302VF0115 EK502U	3000	1090	1740	58,05	1161/20	3200	2800	4200	7,1	4	132	52
52	492	20	2,2	P821_0050 K302VF0115 ED503U	3000	1310	1740	58,05	1161/20	3200	2800	4200	9,7	4	132	55
52	582	25	1,8	P821_0050 K302VF0115 EK702U	3000	1600	3200	58,05	1161/20	3200	2800	4200	17	4	132	58
52	767	32	1,4	P821_0050 K302VF0115 ED505U	3000	1310	1740	58,05	1161/20	3200	2800	4200	15	4	132	59
52	819	35	1,3	P821_0050 K302VF0115 EK703U	3000	1600	3200	58,05	1161/20	3200	2800	4200	23	4	132	61
54	370	22	2,8	P821_0050 K302VF0074 EK702U	2000	1250	2770	36,96	2365/64	2700	2300	3800	18	4	132	58
54	522	31	2,0	P821_0050 K302VF0074 EK703U	2000	1600	2770	36,96	2365/64	2700	2300	3800	25	4	132	61
54	682	39	1,6	P821_0050 K302VF0074 ED704U	2000	1600	2770	36,96	2365/64	2700	2300	3800	31	4	132	64
54	956	53	1,2	P821_0050 K302VF0074 ED706U	2000	1600	2770	36,96	2365/64	2700	2300	3800	45	4	132	71
55	363	30	2,4	P821_0070 K202VF0052 EK702U	2000	1230	2720	36,24	14749/407	3000	2600	4000	17	3,5	132	53
55	511	42	1,7	P821_0070 K202VF0052 EK703U	2000	1290	2720	36,24	14749/407	3000	2600	4000	24	3,5	132	56
55	668	53	1,4	P821_0070 K202VF0052 ED704U	2000	1290	2720	36,24	14749/407	3000	2600	4000	30	3,5	132	59
55	938	71	1,0	P821_0070 K202VF0052 ED706U	2000	1290	2720	36,24	14749/407	3000	2600	4000	44	3,5	132	66
58	164	17	4,4	P821_0100 K202VF0052 EK501U	3000	730	1550	51,77	21070/407	3000	2600	4000	4,9	3,5	134	46
58	318	32	2,3	P821_0100 K202VF0052 EK502U	3000	970	1550	51,77	21070/407	3000	2600	4000	7,4	3,5	134	47
58	438	43	1,7	P821_0100 K202VF0052 ED503U	3000	1170	1550	51,77	21070/407	3000	2600	4000	10,0	3,5	134	50
58	519	52	1,4	P821_0100 K202VF0052 EK702U	3000	1200	2400	51,77	21070/407	3000	2600	4000	17	3,5	134	53
58	684	67	1,1	P821_0100 K202VF0052 ED505U	3000	1170	1550	51,77	21070/407	3000	2600	4000	15	3,5	134	54
60	935	40	1,1	P821_0070 K202VF0100 ED505U	4200	1400	2120	70,51	20167/286	3900	3500	5000	14	3,5	132	54
60	306	18	3,2	P821_0070 K202VF0071 EK502U	3000	940	1490	49,83	14749/296	3000	2600	4000	7,1	3,5	132	47
60	422	24	2,4	P821_0070 K202VF0071 ED503U	3000	1130	1490	49,83	14749/296	3000	2600	4000	9,7	3,5	132	50
60	499	29	2,0	P821_0070 K202VF0071 EK702U	3000	1400	2800	49,83	14749/296	3000	2600	4000	17	3,5	132	53
60	659	37	1,5	P821_0070 K202VF0071 ED505U	3000	1130	1490	49,83	14749/296	3000	2600	4000	15	3,5	132	54
60	703	41	1,4	P821_0070 K202VF0071 EK703U	3000	1400	2800	49,83	14749/296	3000	2600	4000	23	3,5	132	56
60	919	52	1,1	P821_0070 K202VF0071 ED704U	3000	1400	2800	49,83	14749/296	3000	2600	4000	30	3,5	132	59
60	924	34	1,1	P821_0050 K302VF0140 ED505U	4200	1570	2090	69,68	7525/108	3500	3100	5000	14	4	132	59
64	110	6,9	4,9	P821_0070 K202VF0067 ED401U	3000	530	700	46,78	15953/341	3500	3100	4500	2,6	3,5	132	44
64	148	9,3	3,7	P821_0070 K202VF0067 EK501U	3000	530	700	46,78	15953/341	3500	3100	4500	4,4	3,5	132	46
64	219	14	2,5	P821_0070 K202VF0067 ED402U	3000	530	700	46,78	15953/341	3500	3100	4500	3,7	3,5	132	46
64	287	18	3,3	P821_0070 K202VF0067 EK502U	3000	880	1400	46,78	15953/341	3500	3100	4500	6,9	3,5	132	47
64	291	18	1,9	P821_0070 K202VF0067 ED403U	3000	530	700	46,78	15953/341	3500	3100	4500	4,8	3,5	132	47
64	396	24	2,5	P821_0070 K202VF0067 ED503U	3000	1060	1400	46,78	15953/341	3500	3100	4500	9,4	3,5	132	50
64	469	29	2,1	P821_0070 K202VF0067 EK702U	3000	1400	2800	46,78	15953/341	3500	3100	4500	17	3,5	132	53



# Planetenwinkeltriebemotoren PK

## Right-Angle Planetary Geared Motors PK

### Motoréducteurs planétaires à couple conique PK



Bitte beachten Sie die Hinweise auf Seite PK36!

Please take notice of the indications on page PK36!

Veillez s. v. p. prendre en considération les observations à la page PK36!

n2N	M20	a	S	Typ	n1N	M2B	M2NOT	i	ixakt	n1MAX	n1MAX	n1MAX	J1	Δq2	C2	G
[min-1]	[Nm]				[min-1]	[Nm]	[Nm]			DBH	DBV	ZB	[10 <sup>-4</sup>	[arcmin]	[Nm/	[kg]
										[min-1]	[min-1]	[min-1]			arcmin]	
<b>P8K (M2BMAX=1600 Nm)</b>																
64	618	37	1,6	P821_0070 K202VF0067 ED505U	3000	1060	1400	46,78	15953/341	3500	3100	4500	14	3,5	132	54
64	660	41	1,5	P821_0070 K202VF0067 EK703U	3000	1400	2800	46,78	15953/341	3500	3100	4500	23	3,5	132	56
64	863	52	1,2	P821_0070 K202VF0067 ED704U	3000	1400	2800	46,78	15953/341	3500	3100	4500	30	3,5	132	59
65	285	14	3,6	P821_0050 K302VF0093 EK502U	3000	870	1390	46,34	5375/116	3200	2800	4200	7,7	4	132	52
65	392	19	2,7	P821_0050 K302VF0093 ED503U	3000	1050	1390	46,34	5375/116	3200	2800	4200	10	4	132	55
65	464	23	2,2	P821_0050 K302VF0093 EK702U	3000	1570	3200	46,34	5375/116	3200	2800	4200	17	4	132	58
65	613	30	1,7	P821_0050 K302VF0093 ED505U	3000	1050	1390	46,34	5375/116	3200	2800	4200	15	4	132	59
65	654	33	1,6	P821_0050 K302VF0093 EK703U	3000	1600	2900	46,34	5375/116	3200	2800	4200	24	4	132	61
65	854	42	1,2	P821_0050 K302VF0093 ED704U	3000	1600	3200	46,34	5375/116	3200	2800	4200	30	4	132	64
65	853	39	1,2	P821_0070 K202VF0092 ED505U	4200	1400	1930	64,33	15953/248	3500	3100	4500	14	3,5	132	54
65	306	30	2,7	P821_0070 K202VF0044 EK702U	2000	1030	2290	30,55	336/11	3000	2600	4000	18	3,5	132	53
65	431	42	2,0	P821_0070 K202VF0044 EK703U	2000	1220	2290	30,55	336/11	3000	2600	4000	24	3,5	132	56
65	563	54	1,5	P821_0070 K202VF0044 ED704U	2000	1220	2290	30,55	336/11	3000	2600	4000	31	3,5	132	59
65	790	72	1,1	P821_0070 K202VF0044 ED706U	2000	1220	2290	30,55	336/11	3000	2600	4000	44	3,5	132	66
67	301	21	3,4	P821_0050 K302VF0060 EK702U	2000	1020	2250	30,00	30/1	2700	2300	3800	19	4	132	58
67	423	29	2,5	P821_0050 K302VF0060 EK703U	2000	1410	2250	30,00	30/1	2700	2300	3800	26	4	132	61
67	553	37	1,9	P821_0050 K302VF0060 ED704U	2000	1600	2250	30,00	30/1	2700	2300	3800	32	4	132	64
67	776	50	1,4	P821_0050 K302VF0060 ED706U	2000	1600	2900	30,00	30/1	2700	2300	3800	46	4	132	71
71	99	70	4,9	P821_0070 K202VF0060 ED401U	3000	470	630	42,00	42/1	3000	2600	4000	3,2	3,5	132	44
71	133	9,3	3,7	P821_0070 K202VF0060 EK501U	3000	470	630	42,00	42/1	3000	2600	4000	5,0	3,5	132	46
71	197	14	2,5	P821_0070 K202VF0060 ED402U	3000	470	630	42,00	42/1	3000	2600	4000	4,3	3,5	132	46
71	258	18	3,6	P821_0070 K202VF0060 EK502U	3000	790	1260	42,00	42/1	3000	2600	4000	7,5	3,5	132	47
71	261	18	1,9	P821_0070 K202VF0060 ED403U	3000	470	630	42,00	42/1	3000	2600	4000	5,4	3,5	132	47
71	281	30	2,9	P821_0070 K202VF0040 EK702U	2000	950	2100	28,00	28/1	3000	2600	4000	18	3,5	132	53
71	356	24	2,7	P821_0070 K202VF0060 ED503U	3000	950	1260	42,00	42/1	3000	2600	4000	10	3,5	132	50
71	395	43	2,1	P821_0070 K202VF0040 EK703U	2000	1180	2100	28,00	28/1	3000	2600	4000	25	3,5	132	56
71	421	29	2,2	P821_0070 K202VF0060 EK702U	3000	1360	2800	42,00	42/1	3000	2600	4000	17	3,5	132	53
71	516	55	1,6	P821_0070 K202VF0040 ED704U	2000	1180	2100	28,00	28/1	3000	2600	4000	31	3,5	132	59
71	555	38	1,7	P821_0070 K202VF0060 ED505U	3000	950	1260	42,00	42/1	3000	2600	4000	15	3,5	132	54
71	593	41	1,6	P821_0070 K202VF0060 EK703U	3000	1360	2800	42,00	42/1	3000	2600	4000	24	3,5	132	56
71	724	73	1,2	P821_0070 K202VF0040 ED706U	2000	1180	2100	28,00	28/1	3000	2600	4000	44	3,5	132	66
71	775	53	1,2	P821_0070 K202VF0060 ED704U	3000	1360	2800	42,00	42/1	3000	2600	4000	30	3,5	132	59
71	780	38	1,3	P821_0070 K202VF0084 ED505U	4200	1330	1760	58,78	17458/297	3500	3100	4500	14	3,5	132	54
72	770	32	1,4	P821_0050 K302VF0115 ED505U	4200	1310	1740	58,05	1161/20	3200	2800	4200	15	4	132	59
74	269	20	3,8	P821_0050 K302VF0054 EK702U	2000	910	2020	26,88	215/8	2700	2300	3800	19	4	132	58
74	379	28	2,7	P821_0050 K302VF0054 EK703U	2000	1260	2020	26,88	215/8	2700	2300	3800	25	4	132	61
74	496	36	2,1	P821_0050 K302VF0054 ED704U	2000	1520	2020	26,88	215/8	2700	2300	3800	32	4	132	64
74	695	49	1,6	P821_0050 K302VF0054 ED706U	2000	1520	2020	26,88	215/8	2700	2300	3800	45	4	132	71
75	126	16	3,7	P821_0100 K202VF0040 EK501U	3000	450	600	40,00	40/1	3000	2600	4000	5,7	3,5	134	46
75	187	23	2,5	P821_0100 K202VF0040 ED402U	3000	450	600	40,00	40/1	3000	2600	4000	5,1	3,5	134	46
75	246	30	2,9	P821_0100 K202VF0040 EK502U	3000	750	1200	40,00	40/1	3000	2600	4000	8,2	3,5	134	47
75	248	30	1,9	P821_0100 K202VF0040 ED403U	3000	450	600	40,00	40/1	3000	2600	4000	6,2	3,5	134	47
75	339	40	2,2	P821_0100 K202VF0040 ED503U	3000	900	1200	40,00	40/1	3000	2600	4000	11	3,5	134	50
75	401	49	1,8	P821_0100 K202VF0040 EK702U	3000	1200	2400	40,00	40/1	3000	2600	4000	18	3,5	134	53
75	529	63	1,4	P821_0100 K202VF0040 ED505U	3000	900	1200	40,00	40/1	3000	2600	4000	16	3,5	134	54
75	565	69	1,3	P821_0100 K202VF0040 EK703U	3000	1200	2400	40,00	40/1	3000	2600	4000	24	3,5	134	56
75	738	88	1,0	P821_0100 K202VF0040 ED704U	3000	1200	2400	40,00	40/1	3000	2600	4000	31	3,5	134	59
81	370	22	2,8	P821_0050 K302VF0074 EK702U	3000	1250	2770	36,96	2365/64	2700	2300	3800	18	4	132	58
81	522	31	2,0	P821_0050 K302VF0074 EK703U	3000	1600	2770	36,96	2365/64	2700	2300	3800	25	4	132	61
81	682	39	1,6	P821_0050 K302VF0074 ED704U	3000	1600	2770	36,96	2365/64	2700	2300	3800	31	4	132	64
81	956	53	1,1	P821_0050 K302VF0074 ED706U	3000	1600	2770	36,96	2365/64	2700	2300	3800	45	4	132	71
83	223	18	3,8	P821_0070 K202VF0052 EK502U	3000	680	1090	36,24	14749/407	3000	2600	4000	7,5	3,5	132	47
83	307	24	2,9	P821_0070 K202VF0052 ED503U	3000	820	1090	36,24	14749/407	3000	2600	4000	10	3,5	132	50
83	363	30	2,4	P821_0070 K202VF0052 EK702U	3000	1230	2720	36,24	14749/407	3000	2600	4000	17	3,5	132	53
83	479	38	1,8	P821_0070 K202VF0052 ED505U	3000	820	1090	36,24	14749/407	3000	2600	4000	15	3,5	132	54
83	511	42	1,7	P821_0070 K202VF0052 EK703U	3000	1290	2720	36,24	14749/407	3000	2600	4000	24	3,5	132	56
83	668	53	1,4	P821_0070 K202VF0052 ED704U	3000	1290	2720	36,24	14749/407	3000	2600	4000	30	3,5	132	59
83	938	72	1,0	P821_0070 K202VF0052 ED706U	3000	1290	2720	36,24	14749/407	3000	2600	4000	44	3,5	132	66
90	621	38	1,6	P821_0070 K202VF0067 ED505U	4200	1060	1400	46,78	15953/341	3500	3100	4500	14	3,5	132	54
90	863	52	1,2	P821_0070 K202VF0067 ED704U	4200	1400	2800	46,78	15953/341	3500	3100	4500	30	3,5	132	59
91	615	31	1,7	P821_0050 K302VF0093 ED505U	4200	1050	1390	46,34	5375/116	3200	2800	4200	15	4	132	59
91	854	42	1,2	P821_0050 K302VF0093 ED704U	4200	1600	2900	46,34	5375/116	3200	2800	4200	30	4	132	64

# Planetenwinkeltriebmotoren **PK**

## Right-Angle Planetary Geared Motors **PK**

### Motoréducteurs planétaires à couple conique **PK**



Bitte beachten Sie die Hinweise auf Seite **PK36!**

Please take notice of the indications on page **PK36!**

Veuillez s. v. p. prendre en considération les observations à la page **PK36!**

n2N	M20	a	S	Typ	n1N	M2B	M2NOT	i	ie <sub>exakt</sub>	n1MAX	n1MAX	n1MAX	J1	Δφ2	C2	G
[min <sup>-1</sup> ]	[Nm]				[min <sup>-1</sup> ]	[Nm]	[Nm]			DBH	DBV	ZB	[10 <sup>-4</sup> ]	[arcmin]	[Nm/arcmin]	[kg]
										[min <sup>-1</sup> ]	[min <sup>-1</sup> ]	[min <sup>-1</sup> ]				
<b>P8K (M2BMAX=1600 Nm)</b>																
98	97	9,6	3,7	P821_0070 K202VF0044 EK501U	3000	340	460	30,55	336/11	3000	2600	4000	5,5	3,5	132	46
98	143	14	2,5	P821_0070 K202VF0044 ED402U	3000	340	460	30,55	336/11	3000	2600	4000	4,8	3,5	132	46
98	188	19	3,8	P821_0070 K202VF0044 EK502U	3000	570	920	30,55	336/11	3000	2600	4000	8,0	3,5	132	47
98	190	18	1,9	P821_0070 K202VF0044 ED403U	3000	340	460	30,55	336/11	3000	2600	4000	5,9	3,5	132	47
98	259	25	2,9	P821_0070 K202VF0044 ED503U	3000	690	920	30,55	336/11	3000	2600	4000	11	3,5	132	50
98	306	30	2,7	P821_0070 K202VF0044 EK702U	3000	1030	2290	30,55	336/11	3000	2600	4000	18	3,5	132	53
98	404	39	1,8	P821_0070 K202VF0044 ED505U	3000	690	920	30,55	336/11	3000	2600	4000	16	3,5	132	54
98	431	42	2,0	P821_0070 K202VF0044 EK703U	3000	1220	2290	30,55	336/11	3000	2600	4000	24	3,5	132	56
98	563	54	1,5	P821_0070 K202VF0044 ED704U	3000	1220	2290	30,55	336/11	3000	2600	4000	31	3,5	132	59
98	790	73	1,1	P821_0070 K202VF0044 ED706U	3000	1220	2290	30,55	336/11	3000	2600	4000	44	3,5	132	66
100	184	13	3,8	P821_0050 K302VF0060 EK502U	3000	560	900	30,00	30/1	2700	2300	3800	9,4	4	132	52
100	200	19	2,3	P821_0050 K302VF0040 EK702U	2000	450	600	20,00	20/1	2700	2300	3800	21	4	132	58
100	254	17	2,9	P821_0050 K302VF0060 ED503U	3000	680	900	30,00	30/1	2700	2300	3800	12	4	132	55
100	282	27	3,6	P821_0050 K302VF0040 EK703U	2000	940	1500	20,00	20/1	2700	2300	3800	28	4	132	61
100	301	21	3,4	P821_0050 K302VF0060 EK702U	3000	1020	2250	30,00	30/1	2700	2300	3800	19	4	132	58
100	369	34	2,8	P821_0050 K302VF0040 ED704U	2000	1130	1500	20,00	20/1	2700	2300	3800	34	4	132	64
100	397	27	1,8	P821_0050 K302VF0060 ED505U	3000	680	900	30,00	30/1	2700	2300	3800	17	4	132	59
100	423	29	2,5	P821_0050 K302VF0060 EK703U	3000	1410	2250	30,00	30/1	2700	2300	3800	26	4	132	61
100	517	46	2,1	P821_0050 K302VF0040 ED706U	2000	1480	3200	20,00	20/1	2700	2300	3800	47	4	132	71
100	553	37	1,9	P821_0050 K302VF0060 ED704U	3000	1600	2250	30,00	30/1	2700	2300	3800	32	4	132	64
100	776	51	1,4	P821_0050 K302VF0060 ED706U	3000	1600	2900	30,00	30/1	2700	2300	3800	46	4	132	71
107	89	9,7	3,7	P821_0070 K202VF0040 EK501U	3000	320	420	28,00	28/1	3000	2600	4000	5,9	3,5	132	46
107	131	14	2,5	P821_0070 K202VF0040 ED402U	3000	320	420	28,00	28/1	3000	2600	4000	5,2	3,5	132	46
107	172	19	3,8	P821_0070 K202VF0040 EK502U	3000	530	840	28,00	28/1	3000	2600	4000	8,4	3,5	132	47
107	174	19	1,9	P821_0070 K202VF0040 ED403U	3000	320	420	28,00	28/1	3000	2600	4000	6,3	3,5	132	47
107	237	25	2,9	P821_0070 K202VF0040 ED503U	3000	630	840	28,00	28/1	3000	2600	4000	11	3,5	132	50
107	281	30	2,9	P821_0070 K202VF0040 EK702U	3000	950	2100	28,00	28/1	3000	2600	4000	18	3,5	132	53
107	370	39	1,8	P821_0070 K202VF0040 ED505U	3000	630	840	28,00	28/1	3000	2600	4000	16	3,5	132	54
107	395	43	2,1	P821_0070 K202VF0040 EK703U	3000	1180	2100	28,00	28/1	3000	2600	4000	25	3,5	132	56
107	516	55	1,6	P821_0070 K202VF0040 ED704U	3000	1180	2100	28,00	28/1	3000	2600	4000	31	3,5	132	59
107	724	74	1,2	P821_0070 K202VF0040 ED706U	3000	1180	2100	28,00	28/1	3000	2600	4000	44	3,5	132	66
112	269	20	3,8	P821_0050 K302VF0054 EK702U	3000	910	2020	26,88	215/8	2700	2300	3800	19	4	132	58
112	379	28	2,7	P821_0050 K302VF0054 EK703U	3000	1260	2020	26,88	215/8	2700	2300	3800	25	4	132	61
112	496	36	2,1	P821_0050 K302VF0054 ED704U	3000	1520	2020	26,88	215/8	2700	2300	3800	32	4	132	64
112	695	49	1,6	P821_0050 K302VF0054 ED706U	3000	1520	2020	26,88	215/8	2700	2300	3800	45	4	132	71
125	160	19	2,3	P821_0040 K302VF0040 EK702U	2000	360	480	16,00	16/1	2700	2300	3800	21	4	115	58
125	226	27	3,6	P821_0040 K302VF0040 EK703U	2000	750	1200	16,00	16/1	2700	2300	3800	28	4	115	61
125	295	34	2,8	P821_0040 K302VF0040 ED704U	2000	900	1200	16,00	16/1	2700	2300	3800	34	4	115	64
125	414	46	2,1	P821_0040 K302VF0040 ED706U	2000	1190	2330	16,00	16/1	2700	2300	3800	48	4	115	71
150	123	12	3,8	P821_0050 K302VF0040 EK502U	3000	380	600	20,00	20/1	2700	2300	3800	11	4	132	52
150	169	16	2,9	P821_0050 K302VF0040 ED503U	3000	450	600	20,00	20/1	2700	2300	3800	14	4	132	55
150	200	19	2,3	P821_0050 K302VF0040 EK702U	3000	450	600	20,00	20/1	2700	2300	3800	21	4	132	58
150	264	24	1,8	P821_0050 K302VF0040 ED505U	3000	450	600	20,00	20/1	2700	2300	3800	19	4	132	59
150	282	27	3,6	P821_0050 K302VF0040 EK703U	3000	940	1500	20,00	20/1	2700	2300	3800	28	4	132	61
150	369	34	2,8	P821_0050 K302VF0040 ED704U	3000	1130	1500	20,00	20/1	2700	2300	3800	34	4	132	64
150	517	46	2,1	P821_0050 K302VF0040 ED706U	3000	1480	3200	20,00	20/1	2700	2300	3800	47	4	132	71
167	120	19	2,3	P821_0030 K302VF0040 EK702U	2000	270	360	12,00	12/1	2700	2300	3800	23	4,5	89	58
167	169	27	3,6	P821_0030 K302VF0040 EK703U	2000	560	900	12,00	12/1	2700	2300	3800	29	4,5	89	61
167	221	34	2,8	P821_0030 K302VF0040 ED704U	2000	680	900	12,00	12/1	2700	2300	3800	36	4,5	89	64
167	310	46	2,1	P821_0030 K302VF0040 ED706U	2000	890	1760	12,00	12/1	2700	2300	3800	49	4,5	89	71
188	98	12	3,8	P821_0040 K302VF0040 EK502U	3000	300	480	16,00	16/1	2700	2300	3800	12	4	115	52
188	135	16	2,9	P821_0040 K302VF0040 ED503U	3000	360	480	16,00	16/1	2700	2300	3800	14	4	115	55
188	160	19	2,3	P821_0040 K302VF0040 EK702U	3000	360	480	16,00	16/1	2700	2300	3800	21	4	115	58
188	212	24	1,8	P821_0040 K302VF0040 ED505U	3000	360	480	16,00	16/1	2700	2300	3800	19	4	115	59
188	226	27	3,6	P821_0040 K302VF0040 EK703U	3000	750	1200	16,00	16/1	2700	2300	3800	28	4	115	61
188	295	34	2,8	P821_0040 K302VF0040 ED704U	3000	900	1200	16,00	16/1	2700	2300	3800	34	4	115	64
188	414	46	2,1	P821_0040 K302VF0040 ED706U	3000	1190	2330	16,00	16/1	2700	2300	3800	48	4	115	71
250	74	12	3,8	P821_0030 K302VF0040 EK502U	3000	230	360	12,00	12/1	2700	2300	3800	13	4,5	89	52
250	102	16	2,9	P821_0030 K302VF0040 ED503U	3000	270	360	12,00	12/1	2700	2300	3800	16	4,5	89	55
250	120	19	2,3	P821_0030 K302VF0040 EK702U	3000	270	360	12,00	12/1	2700	2300	3800	23	4,5	89	58
250	159	24	1,8	P821_0030 K302VF0040 ED505U	3000	270	360	12,00	12/1	2700	2300	3800	21	4,5	89	59
250	169	27	3,6	P821_0030 K302VF0040 EK703U	3000	560	900	12,00	12/1	2700	2300	3800	29	4,5	89	61

# Planetenwinkeltriebmotoren **PK** *Right-Angle Planetary Geared Motors **PK*** Motoréducteurs planétaires à couple conique **PK**



**Bitte beachten Sie die Hinweise auf Seite PK36!** *Please take notice of the indications on page PK36!* **Veuillez s. v. p. prendre en considération les observations à la page PK36!**

n2N	M20	a	S	Typ	n1N	M2B	M2NOT	i	ī <sub>exakt</sub>	n1MAX DBH	n1MAX DBV	n1MAX ZB	J1	Δφ2	C2	G
[min-1]	[Nm]				[min-1]	[Nm]	[Nm]			[min-1]	[min-1]	[min-1]	[10 <sup>-4</sup> kgm <sup>2</sup> ]	[arcmin]	[Nm/arcmin]	[kg]
<b>P8K (M2BMAX=1600 Nm)</b>																
250	221	34	2,8	<b>P821_0030 K302VF0040 ED704U</b>	3000	680	900	12,00	12/1	2700	2300	3800	36	4,5	89	64
250	310	46	2,1	<b>P821_0030 K302VF0040 ED706U</b>	3000	890	2160	12,00	12/1	2700	2300	3800	49	4,5	89	71
<b>P9K (M2BMAX=2700 Nm)</b>																
6,2	1534	9,4	1,3	<b>P921_0070 K402VF0690 EK501U</b>	3000	2700	4220	485,4	38829/80	3600	3300	5000	3,3	3,5	271	86
7,7	1233	8,9	1,7	<b>P921_0070 K402VF0560 EK501U</b>	3000	2700	5400	389,9	17157/44	3600	3300	5000	3,4	3,5	271	86
8,5	1116	9,4	1,7	<b>P921_0070 K402VF0500 EK501U</b>	3000	2200	3070	353,0	38829/110	3600	3300	5000	3,3	3,5	271	86
9,3	1025	8,5	2,0	<b>P921_0070 K402VF0460 EK501U</b>	3000	2700	5400	324,2	4214/13	3600	3300	5000	3,5	3,5	271	86
9,3	1992	16	1,0	<b>P921_0070 K402VF0460 EK502U</b>	3000	2700	5400	324,2	4214/13	3600	3300	5000	6,0	3,5	271	88
10	1948	23	1,1	<b>P921_0070 K402VF0280 EK702U</b>	2000	2700	5400	194,4	9331/48	3600	3300	5000	16	3,5	271	93
11	897	8,2	2,3	<b>P921_0070 K402VF0410 EK501U</b>	3000	2510	4450	283,6	34314/121	3600	3300	5000	3,4	3,5	271	86
11	1742	16	1,2	<b>P921_0070 K402VF0410 EK502U</b>	3000	2510	4450	283,6	34314/121	3600	3300	5000	5,9	3,5	271	88
11	1773	23	1,2	<b>P921_0070 K402VF0250 EK702U</b>	2000	2700	5400	177,0	29197/165	3600	3300	5000	16	3,5	271	93
12	1634	22	1,3	<b>P921_0070 K402VF0230 EK702U</b>	2000	2700	5400	163,0	3913/24	3600	3300	5000	16	3,5	271	93
12	769	7,9	2,7	<b>P921_0070 K402VF0350 EK501U</b>	3000	2700	5400	243,3	29197/120	3600	3300	5000	3,7	3,5	271	86
12	1495	15	1,4	<b>P921_0070 K402VF0350 EK502U</b>	3000	2700	5400	243,3	29197/120	3600	3300	5000	6,1	3,5	271	88
12	2060	20	1,0	<b>P921_0070 K402VF0350 ED503U</b>	3000	2700	5400	243,3	29197/120	3600	3300	5000	8,7	3,5	271	90
13	745	7,8	2,7	<b>P921_0070 K402VF0340 EK501U</b>	3000	2700	5120	235,7	33712/143	3600	3300	5000	3,5	3,5	271	86
13	1448	15	1,4	<b>P921_0070 K402VF0340 EK502U</b>	3000	2700	5120	235,7	33712/143	3600	3300	5000	6,0	3,5	271	88
13	1996	20	1,1	<b>P921_0070 K402VF0340 ED503U</b>	3000	2700	5120	235,7	33712/143	3600	3300	5000	8,6	3,5	271	90
14	1417	22	1,5	<b>P921_0070 K402VF0200 EK702U</b>	2000	2700	5400	141,4	9331/66	3600	3300	5000	16	3,5	271	93
14	1995	30	1,0	<b>P921_0070 K402VF0200 EK703U</b>	2000	2700	5400	141,4	9331/66	3600	3300	5000	23	3,5	271	96
15	615	7,4	3,3	<b>P921_0070 K402VF0280 EK501U</b>	3000	2700	5380	194,4	9331/48	3600	3300	5000	3,9	3,5	271	86
15	1194	14	1,7	<b>P921_0070 K402VF0280 EK502U</b>	3000	2700	5380	194,4	9331/48	3600	3300	5000	6,3	3,5	271	88
15	1646	19	1,3	<b>P921_0070 K402VF0280 ED503U</b>	3000	2700	5380	194,4	9331/48	3600	3300	5000	8,9	3,5	271	90
15	1948	23	1,1	<b>P921_0070 K402VF0280 EK702U</b>	3000	2700	5400	194,4	9331/48	3600	3300	5000	16	3,5	271	93
16	1221	21	1,7	<b>P921_0070 K402VF0175 EK702U</b>	2000	2700	5400	121,8	731/6	3400	3000	4500	17	3,5	271	93
16	1720	29	1,2	<b>P921_0070 K402VF0175 EK703U</b>	2000	2700	5400	121,8	731/6	3400	3000	4500	23	3,5	271	96
17	1188	21	1,7	<b>P921_0070 K402VF0170 EK702U</b>	2000	2700	5400	118,6	3913/33	3600	3300	5000	16	3,5	271	93
17	1673	29	1,2	<b>P921_0070 K402VF0170 EK703U</b>	2000	2700	5400	118,6	3913/33	3600	3300	5000	23	3,5	271	96
17	559	7,3	3,7	<b>P921_0070 K402VF0250 EK501U</b>	3000	2500	4240	177,0	29197/165	3600	3300	5000	3,7	3,5	271	86
17	1087	14	1,9	<b>P921_0070 K402VF0250 EK502U</b>	3000	2700	4240	177,0	29197/165	3600	3300	5000	6,2	3,5	271	88
17	1498	19	1,4	<b>P921_0070 K402VF0250 ED503U</b>	3000	2700	4240	177,0	29197/165	3600	3300	5000	8,8	3,5	271	90
17	1773	23	1,2	<b>P921_0070 K402VF0250 EK702U</b>	3000	2700	5400	177,0	29197/165	3600	3300	5000	16	3,5	271	93
18	515	7,1	4,0	<b>P921_0070 K402VF0230 EK501U</b>	3000	2300	4890	163,0	3913/24	3600	3300	5000	4,1	3,5	271	86
18	1002	14	2,0	<b>P921_0070 K402VF0230 EK502U</b>	3000	2700	4890	163,0	3913/24	3600	3300	5000	6,6	3,5	271	88
18	1381	18	1,6	<b>P921_0070 K402VF0230 ED503U</b>	3000	2700	4890	163,0	3913/24	3600	3300	5000	9,1	3,5	271	90
18	1634	22	1,3	<b>P921_0070 K402VF0230 EK702U</b>	3000	2700	5400	163,0	3913/24	3600	3300	5000	16	3,5	271	93
21	974	20	2,1	<b>P921_0070 K402VF0140 EK702U</b>	2000	2700	5400	97,20	9331/96	3400	3000	4500	17	3,5	271	93
21	1372	28	1,5	<b>P921_0070 K402VF0140 EK703U</b>	2000	2700	5400	97,20	9331/96	3400	3000	4500	24	3,5	271	96
21	1792	35	1,2	<b>P921_0070 K402VF0140 ED704U</b>	2000	2700	5400	97,20	9331/96	3400	3000	4500	30	3,5	271	100
21	447	6,9	4,6	<b>P921_0070 K402VF0200 EK501U</b>	3000	2000	3910	141,4	9331/66	3600	3300	5000	3,9	3,5	271	86
21	869	13	2,4	<b>P921_0070 K402VF0200 EK502U</b>	3000	2660	3910	141,4	9331/66	3600	3300	5000	6,4	3,5	271	88
21	1197	18	1,8	<b>P921_0070 K402VF0200 ED503U</b>	3000	2700	3910	141,4	9331/66	3600	3300	5000	9,0	3,5	271	90
21	1417	22	1,5	<b>P921_0070 K402VF0200 EK702U</b>	3000	2700	5400	141,4	9331/66	3600	3300	5000	16	3,5	271	93
21	1869	28	1,1	<b>P921_0070 K402VF0200 ED505U</b>	3000	2700	3910	141,4	9331/66	3600	3300	5000	14	3,5	271	95
21	1995	30	1,0	<b>P921_0070 K402VF0200 EK703U</b>	3000	2700	5400	141,4	9331/66	3600	3300	5000	23	3,5	271	96
23	888	19	2,3	<b>P921_0070 K402VF0125 EK702U</b>	2000	2700	5400	88,61	2924/33	3400	3000	4500	17	3,5	271	93
23	1251	27	1,7	<b>P921_0070 K402VF0125 EK703U</b>	2000	2700	5400	88,61	2924/33	3400	3000	4500	24	3,5	271	96
23	1634	34	1,3	<b>P921_0070 K402VF0125 ED704U</b>	2000	2700	5400	88,61	2924/33	3400	3000	4500	30	3,5	271	100
25	749	13	2,7	<b>P921_0070 K402VF0175 EK502U</b>	3000	2290	3660	121,8	731/6	3400	3000	4500	7,1	3,5	271	88
25	1032	17	2,1	<b>P921_0070 K402VF0175 ED503U</b>	3000	2700	3660	121,8	731/6	3400	3000	4500	9,7	3,5	271	90
25	1221	21	1,7	<b>P921_0070 K402VF0175 EK702U</b>	3000	2700	5400	121,8	731/6	3400	3000	4500	17	3,5	271	93
25	1611	27	1,3	<b>P921_0070 K402VF0175 ED505U</b>	3000	2700	3660	121,8	731/6	3400	3000	4500	15	3,5	271	95
25	1720	29	1,2	<b>P921_0070 K402VF0175 EK703U</b>	3000	2700	5400	121,8	731/6	3400	3000	4500	23	3,5	271	96
25	808	19	2,6	<b>P921_0070 K402VF0115 EK702U</b>	2000	2700	5400	80,63	645/8	3000	2600	4000	18	3,5	271	93
25	1138	26	1,8	<b>P921_0070 K402VF0115 EK703U</b>	2000	2700	5400	80,63	645/8	3000	2600	4000	25	3,5	271	96
25	1487	34	1,4	<b>P921_0070 K402VF0115 ED704U</b>	2000	2700	5400	80,63	645/8	3000	2600	4000	31	3,5	271	100
25	729	13	2,8	<b>P921_0070 K402VF0170 EK502U</b>	3000	2230	3560	118,6	3913/33	3600	3300	5000	6,7	3,5	271	88
25	1004	17	2,1	<b>P921_0070 K402VF0170 ED503U</b>	3000	2680	3560	118,6	3913/33	3600	3300	5000	9,3	3,5	271	90



# Planetenwinkeltriebmotoren **PK**

## Right-Angle Planetary Geared Motors **PK**

### Motoréducteurs planétaires à couple conique **PK**



Bitte beachten Sie die Hinweise auf Seite PK36!

Please take notice of the indications on page PK36!

Veuillez s. v. p. prendre en considération les observations à la page PK36!

n2N	M20	a	S	Typ	n1N	M2B	M2NOT	i	ieakt	n1MAX	n1MAX	n1MAX	J1	Δφ2	C2	G
[min-1]	[Nm]				[min-1]	[Nm]	[Nm]			DBH	DBV	ZB	[10-4	[arcmin]	[Nm/	[kg]
										[min-1]	[min-1]	[min-1]	kgm <sup>2</sup>		arcmin]	
<b>P9K (M2BMAX=2700 Nm)</b>																
25	1188	21	1,7	P921_0070 K402VF0170 EK702U	3000	2700	5400	118,6	3913/33	3600	3300	5000	16	3,5	271	93
25	1567	26	1,4	P921_0070 K402VF0170 ED505U	3000	2680	3560	118,6	3913/33	3600	3300	5000	14	3,5	271	95
25	1673	29	1,2	P921_0070 K402VF0170 EK703U	3000	2700	5400	118,6	3913/33	3600	3300	5000	23	3,5	271	96
28	708	18	2,9	P921_0070 K402VF0100 EK702U	2000	2390	5300	70,69	9331/132	3400	3000	4500	18	3,5	271	93
28	998	25	2,1	P921_0070 K402VF0100 EK703U	2000	2700	5300	70,69	9331/132	3400	3000	4500	24	3,5	271	96
28	1304	33	1,6	P921_0070 K402VF0100 ED704U	2000	2700	5300	70,69	9331/132	3400	3000	4500	31	3,5	271	100
28	1829	44	1,2	P921_0070 K402VF0100 ED706U	2000	2700	5400	70,69	9331/132	3400	3000	4500	44	3,5	271	107
30	1876	28	1,1	P921_0070 K402VF0200 ED505U	4200	2700	3910	141,4	9331/66	3600	3300	5000	14	3,5	271	95
31	974	20	2,1	P921_0070 K402VF0140 EK702U	3000	2700	5400	97,20	9331/96	3400	3000	4500	17	3,5	271	93
31	1372	28	1,5	P921_0070 K402VF0140 EK703U	3000	2700	5400	97,20	9331/96	3400	3000	4500	24	3,5	271	96
31	1792	35	1,2	P921_0070 K402VF0140 ED704U	3000	2700	5400	97,20	9331/96	3400	3000	4500	30	3,5	271	100
31	648	18	3,2	P921_0070 K402VF0092 EK702U	2000	2190	4850	64,67	16555/256	3000	2600	4000	19	3,5	271	93
31	913	25	2,3	P921_0070 K402VF0092 EK703U	2000	2700	4850	64,67	16555/256	3000	2600	4000	26	3,5	271	96
31	1193	32	1,8	P921_0070 K402VF0092 ED704U	2000	2700	4850	64,67	16555/256	3000	2600	4000	32	3,5	271	100
31	1673	43	1,3	P921_0070 K402VF0092 ED706U	2000	2700	5400	64,67	16555/256	3000	2600	4000	45	3,5	271	107
34	544	12	3,8	P921_0070 K402VF0125 EK502U	3000	1670	2660	88,61	2924/33	3400	3000	4500	7,3	3,5	271	88
34	750	16	2,9	P921_0070 K402VF0125 ED503U	3000	2000	2660	88,61	2924/33	3400	3000	4500	9,9	3,5	271	90
34	888	19	2,3	P921_0070 K402VF0125 EK702U	3000	2700	5400	88,61	2924/33	3400	3000	4500	17	3,5	271	93
34	1171	25	1,8	P921_0070 K402VF0125 ED505U	3000	2000	2660	88,61	2924/33	3400	3000	4500	15	3,5	271	95
34	1251	27	1,7	P921_0070 K402VF0125 EK703U	3000	2700	5400	88,61	2924/33	3400	3000	4500	24	3,5	271	96
34	1634	34	1,3	P921_0070 K402VF0125 ED704U	3000	2700	5400	88,61	2924/33	3400	3000	4500	30	3,5	271	100
34	588	17	3,5	P921_0070 K402VF0084 EK702U	2000	1990	4400	58,64	645/11	3000	2600	4000	19	3,5	271	93
34	828	24	2,5	P921_0070 K402VF0084 EK703U	2000	2700	4400	58,64	645/11	3000	2600	4000	25	3,5	271	96
34	1081	31	2,0	P921_0070 K402VF0084 ED704U	2000	2700	4400	58,64	645/11	3000	2600	4000	32	3,5	271	100
34	1517	42	1,5	P921_0070 K402VF0084 ED706U	2000	2700	5400	58,64	645/11	3000	2600	4000	45	3,5	271	107
34	1616	27	1,3	P921_0070 K402VF0175 ED505U	4200	2700	3660	121,8	731/6	3400	3000	4500	15	3,5	271	95
35	1573	27	1,3	P921_0070 K402VF0170 ED505U	4200	2680	3560	118,6	3913/33	3600	3300	5000	14	3,5	271	95
37	808	19	2,6	P921_0070 K402VF0115 EK702U	3000	2700	5400	80,63	645/8	3000	2600	4000	18	3,5	271	93
37	1138	26	1,8	P921_0070 K402VF0115 EK703U	3000	2700	5400	80,63	645/8	3000	2600	4000	25	3,5	271	96
37	1487	34	1,4	P921_0070 K402VF0115 ED704U	3000	2700	5400	80,63	645/8	3000	2600	4000	31	3,5	271	100
37	1912	43	1,1	P921_0070 K402VF0115 EK803U	3000	2700	5400	80,63	645/8	3000	2600	4000	66	3,5	271	112
38	523	17	3,9	P921_0070 K402VF0075 EK702U	2000	1770	3910	52,19	12943/248	2600	2200	3500	21	3,5	271	93
38	737	24	2,8	P921_0070 K402VF0075 EK703U	2000	2460	3910	52,19	12943/248	2600	2200	3500	27	3,5	271	96
38	963	30	2,2	P921_0070 K402VF0075 ED704U	2000	2700	3910	52,19	12943/248	2600	2200	3500	34	3,5	271	100
38	1350	40	1,6	P921_0070 K402VF0075 ED706U	2000	2700	5400	52,19	12943/248	2600	2200	3500	47	3,5	271	107
42	708	18	2,9	P921_0070 K402VF0100 EK702U	3000	2390	5300	70,69	9331/132	3400	3000	4500	18	3,5	271	93
42	998	25	2,1	P921_0070 K402VF0100 EK703U	3000	2700	5300	70,69	9331/132	3400	3000	4500	24	3,5	271	96
42	1304	33	1,6	P921_0070 K402VF0100 ED704U	3000	2700	5300	70,69	9331/132	3400	3000	4500	31	3,5	271	100
42	1676	41	1,3	P921_0070 K402VF0100 EK803U	3000	2700	5400	70,69	9331/132	3400	3000	4500	65	3,5	271	112
42	1829	44	1,2	P921_0070 K402VF0100 ED706U	3000	2700	5400	70,69	9331/132	3400	3000	4500	44	3,5	271	107
43	471	16	4,4	P921_0070 K402VF0067 EK702U	2000	1590	3530	47,03	1505/32	3000	2600	4000	20	3,5	271	93
43	664	23	3,1	P921_0070 K402VF0067 EK703U	2000	2210	3530	47,03	1505/32	3000	2600	4000	26	3,5	271	96
43	867	29	2,4	P921_0070 K402VF0067 ED704U	2000	2660	3530	47,03	1505/32	3000	2600	4000	33	3,5	271	100
43	1217	39	1,8	P921_0070 K402VF0067 ED706U	2000	2700	5400	47,03	1505/32	3000	2600	4000	46	3,5	271	107
43	1792	35	1,2	P921_0070 K402VF0140 ED704U	4200	2700	5400	97,20	9331/96	3400	3000	4500	30	3,5	271	100
46	648	18	3,2	P921_0070 K402VF0092 EK702U	3000	2190	4850	64,67	16555/256	3000	2600	4000	19	3,5	271	93
46	913	25	2,3	P921_0070 K402VF0092 EK703U	3000	2700	4850	64,67	16555/256	3000	2600	4000	26	3,5	271	96
46	1193	32	1,8	P921_0070 K402VF0092 ED704U	3000	2700	4850	64,67	16555/256	3000	2600	4000	32	3,5	271	100
46	1533	40	1,4	P921_0070 K402VF0092 EK803U	3000	2700	5400	64,67	16555/256	3000	2600	4000	67	3,5	271	112
46	1673	43	1,3	P921_0070 K402VF0092 ED706U	3000	2700	5400	64,67	16555/256	3000	2600	4000	45	3,5	271	107
47	1176	25	1,8	P921_0070 K402VF0125 ED505U	4200	2000	2660	88,61	2924/33	3400	3000	4500	15	3,5	271	95
47	1634	34	1,3	P921_0070 K402VF0125 ED704U	4200	2700	5400	88,61	2924/33	3400	3000	4500	30	3,5	271	100
48	421	16	4,9	P921_0070 K402VF0060 EK702U	2000	1420	3150	42,00	42/1	2600	2200	3500	23	3,5	271	93
48	593	22	3,5	P921_0070 K402VF0060 EK703U	2000	1980	3150	42,00	42/1	2600	2200	3500	29	3,5	271	96
48	775	29	2,7	P921_0070 K402VF0060 ED704U	2000	2370	3150	42,00	42/1	2600	2200	3500	36	3,5	271	100
48	1087	38	2,0	P921_0070 K402VF0060 ED706U	2000	2700	5400	42,00	42/1	2600	2200	3500	49	3,5	271	107
51	588	17	3,5	P921_0070 K402VF0084 EK702U	3000	1990	4400	58,64	645/11	3000	2600	4000	19	3,5	271	93
51	828	24	2,5	P921_0070 K402VF0084 EK703U	3000	2700	4400	58,64	645/11	3000	2600	4000	25	3,5	271	96
51	1081	31	2,0	P921_0070 K402VF0084 ED704U	3000	2700	4400	58,64	645/11	3000	2600	4000	32	3,5	271	100
51	1390	39	1,6	P921_0070 K402VF0084 EK803U	3000	2700	5400	58,64	645/11	3000	2600	4000	66	3,5	271	112
51	1517	42	1,4	P921_0070 K402VF0084 ED706U	3000	2700	5400	58,64	645/11	3000	2600	4000	45	3,5	271	107
53	536	22	3,9	P921_0070 K402VF0054 EK703U	2000	1790	2850	37,95	12943/341	2600	2200	3500	28	3,5	271	96

# Planetenwinkeltriebmotoren **PK**

## Right-Angle Planetary Geared Motors **PK**

### Motoréducteurs planétaires à couple conique **PK**



Bitte beachten Sie die Hinweise auf Seite PK36!

Please take notice of the indications on page PK36!

Veillez s. v. p. prendre en considération les observations à la page PK36!

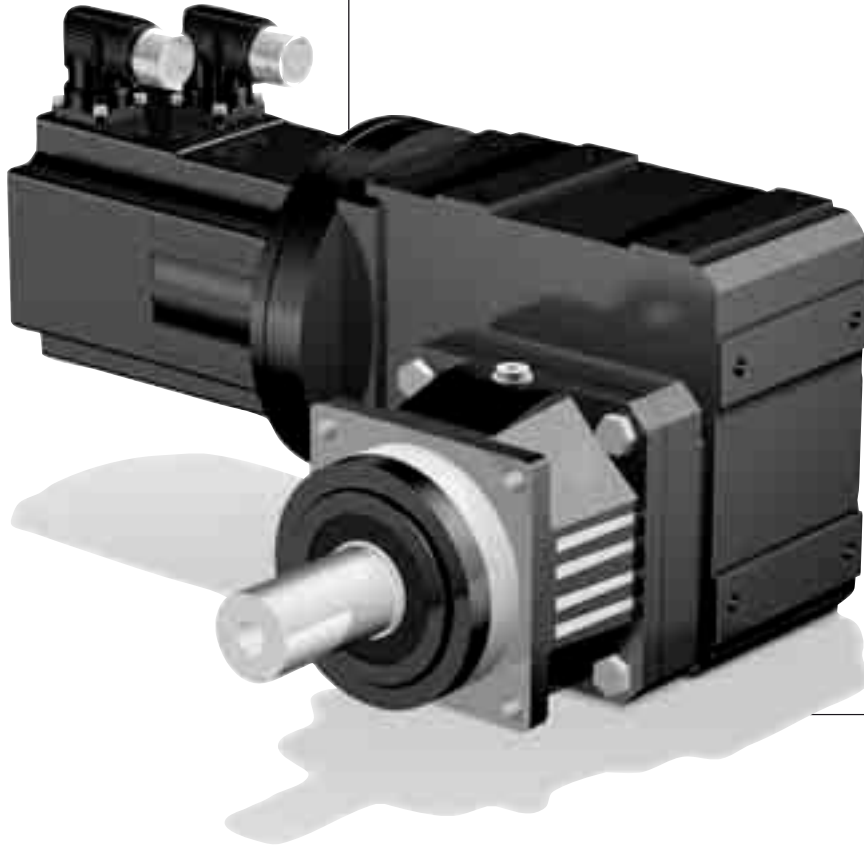
n2N	M20	a	S	Typ	n1N	M2B	M2NOT	i	ixakt	n1MAX	n1MAX	n1MAX	J1	Δφ2	C2	G
[min-1]	[Nm]				[min-1]	[Nm]	[Nm]			DBH	DBV	ZB	[10-4	[arcmin]	[Nm/	[kg]
										[min-1]	[min-1]	[min-1]		kgm²]	arcmin]	
<b>P9K (M2BMAX=2700 Nm)</b>																
53	700	28	3,0	P921_0070 K402VF0054 ED704U	2000	2140	2850	37,95	12943/341	2600	2200	3500	35	3,5	271	100
53	982	37	2,3	P921_0070 K402VF0054 ED706U	2000	2700	5400	37,95	12943/341	2600	2200	3500	48	3,5	271	107
53	2071	74	1,1	P921_0070 K402VF0054 ED808U	2000	2700	5400	37,95	12943/341	2600	2200	3500	159	3,5	271	140
57	523	17	3,9	P921_0070 K402VF0075 EK702U	3000	1770	3910	52,19	12943/248	2600	2200	3500	21	3,5	271	93
57	737	24	2,8	P921_0070 K402VF0075 EK703U	3000	2460	3910	52,19	12943/248	2600	2200	3500	27	3,5	271	96
57	963	30	2,2	P921_0070 K402VF0075 ED704U	3000	2700	3910	52,19	12943/248	2600	2200	3500	34	3,5	271	100
57	1238	38	1,7	P921_0070 K402VF0075 EK803U	3000	2700	5400	52,19	12943/248	2600	2200	3500	68	3,5	271	112
57	1350	41	1,6	P921_0070 K402VF0075 ED706U	3000	2700	5400	52,19	12943/248	2600	2200	3500	47	3,5	271	107
59	1304	32	1,6	P921_0070 K402VF0100 ED704U	4200	2700	5300	70,69	9331/132	3400	3000	4500	31	3,5	271	100
59	1829	42	1,3	P921_0070 K402VF0100 ED706U	4200	2700	5400	70,69	9331/132	3400	3000	4500	44	3,5	271	107
64	471	16	4,4	P921_0070 K402VF0067 EK702U	3000	1590	3530	47,03	1505/32	3000	2600	4000	20	3,5	271	93
64	664	23	3,1	P921_0070 K402VF0067 EK703U	3000	2210	3530	47,03	1505/32	3000	2600	4000	26	3,5	271	96
64	867	29	2,4	P921_0070 K402VF0067 ED704U	3000	2660	3530	47,03	1505/32	3000	2600	4000	33	3,5	271	100
64	1115	37	1,9	P921_0070 K402VF0067 EK803U	3000	2660	5400	47,03	1505/32	3000	2600	4000	68	3,5	271	112
64	1217	40	1,8	P921_0070 K402VF0067 ED706U	3000	2700	5400	47,03	1505/32	3000	2600	4000	46	3,5	271	107
64	2080	63	1,1	P921_0070 K402VF0067 ED806U	3000	2700	5400	47,03	1505/32	3000	2600	4000	121	3,5	271	129
65	306	15	2,3	P921_0070 K402VF0044 EK702U	2000	690	920	30,55	336/11	2600	2200	3500	25	3,5	271	93
65	431	21	4,2	P921_0070 K402VF0044 EK703U	2000	1440	2290	30,55	336/11	2600	2200	3500	31	3,5	271	96
65	563	26	3,2	P921_0070 K402VF0044 ED704U	2000	1720	2290	30,55	336/11	2600	2200	3500	38	3,5	271	100
65	790	35	2,8	P921_0070 K402VF0044 ED706U	2000	2620	5400	30,55	336/11	2600	2200	3500	51	3,5	271	107
65	1667	71	1,4	P921_0070 K402VF0044 ED808U	2000	2700	5400	30,55	336/11	2600	2200	3500	162	3,5	271	140
71	258	9,8	3,8	P921_0070 K402VF0060 EK502U	3000	790	1260	42,00	42/1	2600	2200	3500	13	3,5	271	88
71	356	13	2,9	P921_0070 K402VF0060 ED503U	3000	950	1260	42,00	42/1	2600	2200	3500	15	3,5	271	90
71	395	20	4,2	P921_0070 K402VF0040 EK703U	2000	1320	2100	28,00	28/1	2600	2200	3500	32	3,5	271	96
71	421	16	4,9	P921_0070 K402VF0060 EK702U	3000	1420	3150	42,00	42/1	2600	2200	3500	23	3,5	271	93
71	516	26	3,2	P921_0070 K402VF0040 ED704U	2000	1580	2100	28,00	28/1	2600	2200	3500	39	3,5	271	100
71	555	20	1,8	P921_0070 K402VF0060 ED505U	3000	950	1260	42,00	42/1	2600	2200	3500	20	3,5	271	95
71	593	22	3,5	P921_0070 K402VF0060 EK703U	3000	1980	3150	42,00	42/1	2600	2200	3500	29	3,5	271	96
71	724	35	3,1	P921_0070 K402VF0040 ED706U	2000	2400	5400	28,00	28/1	2600	2200	3500	52	3,5	271	107
71	775	29	2,7	P921_0070 K402VF0060 ED704U	3000	2370	3150	42,00	42/1	2600	2200	3500	36	3,5	271	100
71	996	36	2,2	P921_0070 K402VF0060 EK803U	3000	2370	5400	42,00	42/1	2600	2200	3500	70	3,5	271	112
71	1087	39	2,0	P921_0070 K402VF0060 ED706U	3000	2700	5400	42,00	42/1	2600	2200	3500	49	3,5	271	107
71	1857	62	1,3	P921_0070 K402VF0060 ED806U	3000	2700	5400	42,00	42/1	2600	2200	3500	124	3,5	271	129
71	1528	69	1,5	P921_0070 K402VF0040 ED808U	2000	2700	5400	28,00	28/1	2600	2200	3500	163	3,5	271	140
79	536	22	3,9	P921_0070 K402VF0054 EK703U	3000	1790	2850	37,95	12943/341	2600	2200	3500	28	3,5	271	96
79	700	28	3,0	P921_0070 K402VF0054 ED704U	3000	2140	2850	37,95	12943/341	2600	2200	3500	35	3,5	271	100
79	900	35	2,4	P921_0070 K402VF0054 EK803U	3000	2140	5400	37,95	12943/341	2600	2200	3500	70	3,5	271	112
79	982	38	2,2	P921_0070 K402VF0054 ED706U	3000	2700	5400	37,95	12943/341	2600	2200	3500	48	3,5	271	107
79	1678	60	1,4	P921_0070 K402VF0054 ED806U	3000	2700	5400	37,95	12943/341	2600	2200	3500	123	3,5	271	129
98	188	9,1	3,8	P921_0070 K402VF0044 EK502U	3000	570	920	30,55	336/11	2600	2200	3500	15	3,5	271	88
98	259	12	2,9	P921_0070 K402VF0044 ED503U	3000	690	920	30,55	336/11	2600	2200	3500	17	3,5	271	90
98	306	15	2,3	P921_0070 K402VF0044 EK702U	3000	690	920	30,55	336/11	2600	2200	3500	25	3,5	271	93
98	404	19	1,8	P921_0070 K402VF0044 ED505U	3000	690	920	30,55	336/11	2600	2200	3500	22	3,5	271	95
98	431	21	4,2	P921_0070 K402VF0044 EK703U	3000	1440	2290	30,55	336/11	2600	2200	3500	31	3,5	271	96
98	563	26	3,2	P921_0070 K402VF0044 ED704U	3000	1720	2290	30,55	336/11	2600	2200	3500	38	3,5	271	100
98	724	33	3,0	P921_0070 K402VF0044 EK803U	3000	1720	5400	30,55	336/11	2600	2200	3500	72	3,5	271	112
98	790	36	2,8	P921_0070 K402VF0044 ED706U	3000	2620	5400	30,55	336/11	2600	2200	3500	51	3,5	271	107
98	1351	57	1,7	P921_0070 K402VF0044 ED806U	3000	2700	5400	30,55	336/11	2600	2200	3500	126	3,5	271	129
107	395	20	4,2	P921_0070 K402VF0040 EK703U	3000	1320	2100	28,00	28/1	2600	2200	3500	32	3,5	271	96
107	516	26	3,2	P921_0070 K402VF0040 ED704U	3000	1580	2100	28,00	28/1	2600	2200	3500	39	3,5	271	100
107	664	33	3,2	P921_0070 K402VF0040 EK803U	3000	1580	5400	28,00	28/1	2600	2200	3500	74	3,5	271	112
107	724	35	3,0	P921_0070 K402VF0040 ED706U	3000	2400	5400	28,00	28/1	2600	2200	3500	52	3,5	271	107
107	1238	56	1,9	P921_0070 K402VF0040 ED806U	3000	2700	5400	28,00	28/1	2600	2200	3500	127	3,5	271	129



Maßbilder: **SMS**  
Planetenwinkel-  
getriebemotoren **PK**

*Dimensioned drawings:*  
**SMS PK** *Right-Angle*  
*Planetary Geared Motors*

Croquis cotés: Moto-  
réducteurs planétaires  
à couple conique  
**SMS PK**



P  
K

# Planetenwinkeltriebmotoren **PK**

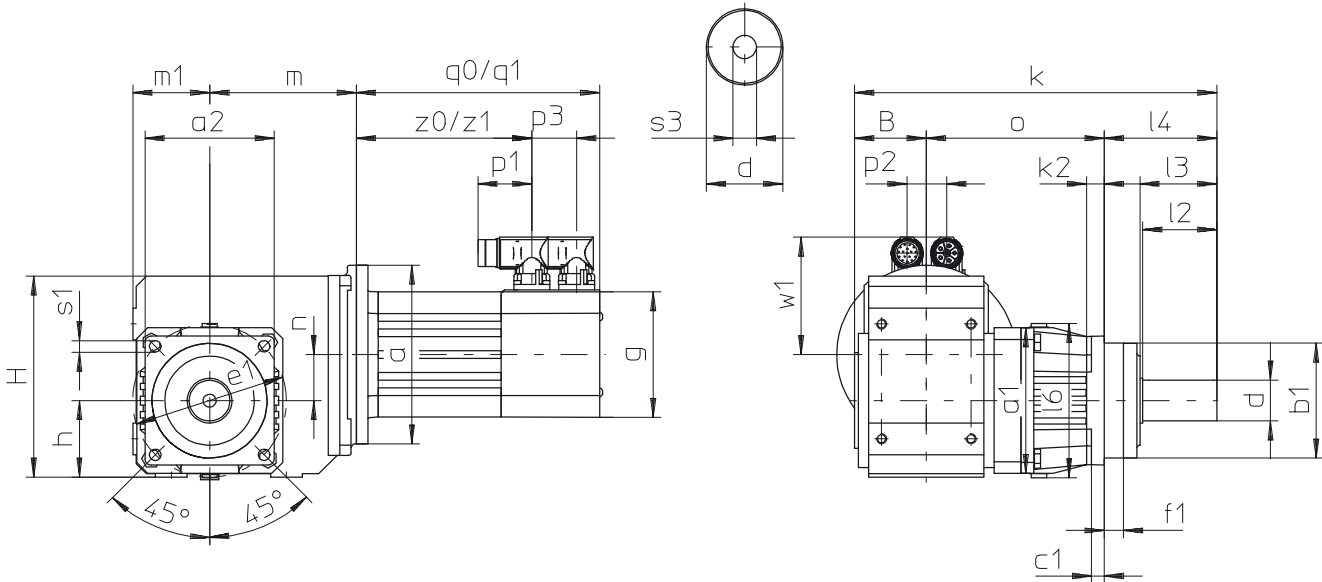
## Right-Angle Planetary Geared Motors **PK**

### Motoréducteurs planétaires à couple conique **PK**



## P5K1...E\_ - P9K4...E\_

q0, z0 = ohne Bremse / q1, z1 = mit Bremse  
 q0, z0 = without brake / q1, z1 = with brake  
 q0, z0 = sans frein / q1, z1 = avec frein



Abtriebswelle auch mit Passfeder lieferbar (siehe Seite P3)! Bitte beachten Sie die Hinweise auf Seite A12!

Output shaft can also be delivered with key (see page P3). Please refer to the notes on page A12!

Arbre de sortie disponible également avec clavette (voir page P3). Regardez les remarques à la page A12!

Typ	□a1	□a2	øb1	B	c1	ød	øe1	f1	h
P521.....K102	114	101	90h6	56	10	32k6	120	15,0	60
P721.....K102	145	145	130h6	56	15	40k6	165	3,5	60
P721.....K202	145	145	130h6	70	15	40k6	165	3,5	65
P821.....K202	190	190	160h6	70	15	55k6	215	10,0	65
P821.....K302	190	190	160h6	76	15	55k6	215	10,0	75
P921.....K402	225	212	180h6	90	17	75k6	250	10,0	90

Maße a, m, n siehe nächste Seite.

Dimensions a, m, n see next page.

Dimensions a, m, n voir la page suivant.

Typ	H	k	k2	l2	l3	l4	l6	m1	o	ø s1	s3
P521.....K102	160	283,0	14	58	60,0	88	121	60	139,0	9	R4x8,5
P721.....K102	160	318,0	-	82	85,0	112	145	60	150,0	11	M16
P721.....K202	190	346,0	-	82	85,0	112	145	65	164,0	11	M16
P821.....K202	190	384,5	-	82	85,0	112	190	65	202,5	14	M20
P821.....K302	213	398,0	-	82	85,0	112	190	75	210,0	14	M20
P921.....K402	240	490,5	22	105	109,0	143	225	90	257,5	18	M20

Typ	□g	p1	p2	p3	q0	q1	w1	z0	z1
ED302	72	42	14	44,0	158,0	170,0	78,0	98,0	98,0
ED303	72	42	14	44,0	176,0	188,0	78,0	116,0	116,0
ED401	98	42	31	35,0	155,0	201,0	91,0	102,0	148,0
ED402	98	42	31	35,0	190,0	236,0	91,0	137,0	183,0
ED403	98	42	31	35,0	225,0	271,0	91,0	172,0	218,0
ED503	115	42	32	35,0	227,0	278,0	100,0	170,0	221,0
ED505	115	42	32	35,0	297,0	348,0	100,0	240,0	291,0
ED704	145	42	40	35,0	285,5	349,0	115,0	228,5	292,5
ED706	145	42	40	35,0	355,5	419,0	115,0	298,5	362,5
ED706*	145	71	40	29,5	355,5	419,0	137,0	298,5	362,5
ED806	190	71	56	57,0	393,5	462,5	157,5	317,5	317,5
ED806*	190	71	55	57,0	393,5	462,5	164,5	317,5	317,5
ED808	190	71	56	57,0	463,5	532,5	157,5	387,5	387,5
ED808*	190	71	55	57,0	463,5	532,5	164,5	387,5	387,5
EK501	115	42	32	35,0	157,0	185,0	100,0	100,0	128,0
EK502	115	42	32	35,0	192,0	220,0	100,0	135,0	163,0
EK702	145	42	40	35,0	215,5	241,5	115,0	158,5	184,5
EK703	145	42	40	35,0	250,5	276,5	115,0	193,5	219,5
EK803	190	42	56	44,0	278,5	311,5	137,5	215,5	215,5

ED2/ED3 nur mit Leistungsstecker möglich.  
 ED4 - ED8 und EK5 - EK8 mit Leistungsstecker  
 oder Klemmenkasten.

ED2/ED3 only possible with power connector.  
 ED4 - ED8 and EK5 - EK8 with power connector  
 or terminal box.

ED2/ED3 seulement possible avec connecteur  
 multibroches. ED4 - ED8 et EK5 - EK8 possible  
 avec connecteur multibroches où boîte à  
 bornes.

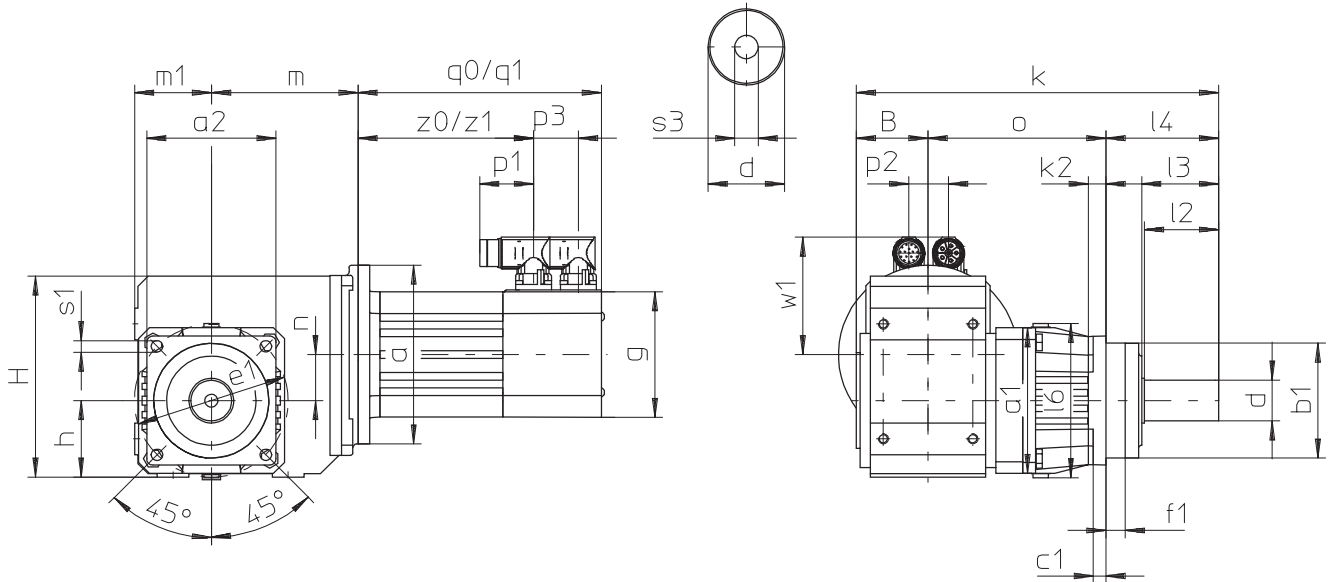
\* ED706, ED806 Ke = 100 / ED808 Ke = 110

Planetenwinkelgetriebemotoren **PK**  
 Right-Angle Planetary Geared Motors **PK**  
 Motoréducteurs planétaires à couple conique **PK**



**q0, z0** = ohne Bremse / **q1, z1** = mit Bremse  
**q0, z0** = without brake / **q1, z1** = with brake  
**q0, z0** = sans frein / **q1, z1** = avec frein

**P5K1...E\_ - P9K4...E\_**



Abtriebswelle auch mit Passfeder lieferbar (siehe Seite P3)! Bitte beachten Sie die Hinweise auf Seite A12!

Output shaft can also be delivered with key (see page P3). Please refer to the notes on page A12!

Arbre de sortie disponible également avec clavette (voir page P3). Regardez les remarques à la page A12!

Typ	ED3			ED4			ED5/EK5			ED7/EK7			ED8/EK8		
	a	m	n	a	m	n	a	m	n	a	m	n	a	m	n
<b>P5K1</b>	□72	124	36,0	∅140	124	36,0	∅160	128	36,0	-	-	-	-	-	-
<b>P7K1</b>	□72	124	36,0	∅140	124	36,0	∅160	128	36,0	-	-	-	-	-	-
<b>P7K2</b>	□72	143	46,0	∅140	143	46,0	∅160	147	46,0	∅200	149	46,0	-	-	-
<b>P8K2</b>	□72	143	46,0	∅140	143	46,0	∅160	147	46,0	∅200	149	46,0	-	-	-
<b>P8K3</b>	∅140	163	52,5	∅140	163	52,5	∅160	167	52,5	∅200	169	52,5	-	-	-
<b>P9K4</b>	-	-	-	-	-	-	∅160	187	60,0	∅200	189	60,0	∅250	192	60,0

Weitere Maße siehe vorherige Seite.

Further dimensions see previous page.

Autres dimensions voir la page précédent.

