

ServoFit® Planetenwinkelgetriebe PHK

ServoFit® PHK Right-Angle Planetary Gear Units

Réducteurs planétaires à couple conique ServoFit® PHK



High-Performance Präzisions- Planetenwinkelgetriebe

- Beschleunigungsmoment: 180 - 7500 Nm
- niedriges Drehspiel: 3,5 - 4,5 arcmin
- extrem hohe Verdreh- und Kippsteifigkeit
- Dichtring aus FKM am Eintrieb
- EasyAdapt® Motoradapter mit Klemmkupplung:
 - Montagefreundlich durch Spreizfunktion
 - Aluminium-Leichtbauweise
 - geringe Baulänge
 - hohe Verdrehsteifigkeit
 - optional mit Spannsatz für erhöhte Sicherheit
 - optional mit Doppeldichtung
- Dauerbetrieb ohne Kühlung
- überlegene Verzahnungstechnologie
- geringe Massenträgheitsmomente
- extrem laufruhig
- Wirkungsgrad:
 - 3-stufig $\geq 93\%$
 - 4-stufig $\geq 92\%$

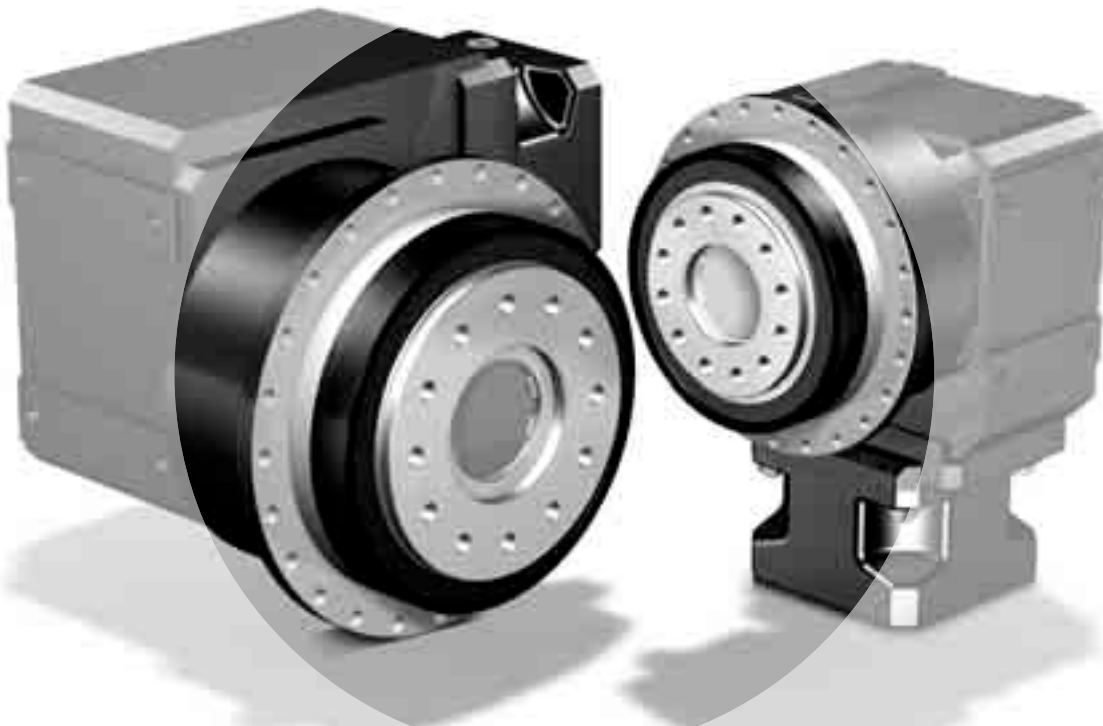
High Performance Precision Angular Planetary Gear Units

- Acceleration torque: 180 - 7500 Nm
- Low backlash: 3,5 - 4,5 arcmin
- extremely high torsional and tilting stiffness
- FKM seal at input
- EasyAdapt® motor adapter with clamp coupling:
 - easy to assemble due to spreading function
 - aluminium lightweight construction
 - low construction length
 - high torsional stiffness
 - optionally with clamping set for increased safety
 - optionally with double seal
- continuous operation without cooling
- advanced gear technology
- low mass moments of inertia
- quiet running
- efficiency:
 - 3 stage $\geq 93\%$
 - 4 stage $\geq 92\%$

Réducteur planétaire à renvoi d'angle de précision à hautes performances

- Couple d'accélération: 180 - 7500 Nm
- Jeu réduit: 3,5 - 4,5 arcmin
- Exceptionnelle stabilité longitudinale et circonférentielle
- Bague d'étanchéité FKM
- Lanterne EasyAdapt® avec accouplement à bornes:
 - Montage convivial par boulon d'expansion
 - Conception légère en aluminium
 - Faible longueur
 - Excellente résistance à la torsion
 - Moyeu de serrage en option pour sécurité accrue
 - Double lèvre d'étanchéité en option
- service prolongé sans refroidissement
- Haute technologie de denture
- Faibles moments d'inertie de masse
- Marche extrêmement silencieuse
- Rendement:
 - 3-trains $\geq 93\%$
 - 4-trains $\geq 92\%$

ServoFit® PHK



ServoFit®

Planetenwinkel-
getriebe **PHK**

ServoFit® PHK

*Right-Angle Planetary
Gear Units*

Réducteurs planétaires

à couple conique

ServoFit® PHK



PHK

Inhaltsübersicht PHK

Typisierung
Einbaulagen
Wellen- / Gehäuseausführung
Abtrieb PH
Auswahltablelle:
ServoFit® Planetenwinkel-
getriebe PHK
Maßbilder:
ServoFit® Planetenwinkel-
getriebe PHK

Contents PHK

PHK18 *Type designation*
PHK19 *Mounting positions*
Shaft / housing design Output PH
PHK20 *Selection table:*
ServoFit® PHK Right-Angle
Planetary Gear Units
PHK21 *Dimension drawings:*
ServoFit® PHK Right-Angle
Planetary Gear Units
PHK37

Sommaire PHK

PHK18 Désignation des types PHK18
PHK19 Positions de montage PHK19
PHK20 Execution de l'arbre / de carter PHK20
Sortie PH
Tableau de sélection:
PHK21 Réducteurs planétaires PHK21
à couple conique ServoFit® PHK
Croquis cotés:
PHK37 Réducteurs planétaires PHK37
à couple conique ServoFit® PHK



PH 8 2 1 F 0050 K302VF 0040 ME20

1 2 3 4 5 6 7 8 9

- 1** Getriebetyp
PH - Planetengetriebe
- 2** Planetengetriebegröße
- 3** Generationsziffer
- 4** Stufenzahl PH-Getriebe
1 - 1-stufig
- 5** Ausführung PH-Getriebe
F - Flanschwelle
- 6** Übersetzungskennzahl PH-Getriebe $i \times 10$
- 7** Winkeleintrieb
K - Kegelradgetriebe 2-stufig
Anbauseite (3 bzw. 4) bei Bestellung angeben.
- 8** Übersetzungskennzahl K-Getriebe $i \times 10$
- 9** Anbaugruppen
ME - Motoradapter mit EasyAdapt® Kupplung
Nach Kundenwunsch (Motormaßbild des Kunden erforderlich! Siehe Abb. Motorantrieb und Motoranschluss Seite PHK39, bitte max. Abmessungen beachten).
MB - Motoradapter quadratisch mit Bremse (Option) (siehe Prospekt ID 441904)

Bestellangaben entsprechend obiger Typisierung.

Weitere Bestellangaben:

- Einbaulage
- Zugang Klemmschraube Motorkupplung
- Angabe, ob Abtrieb auf Seite 3 oder Seite 4
- Angabe, ob Radialwellendichtringe am Abtrieb aus FKM oder NBR.
Empfehlung: FKM für Einschaltdauer $\geq 60\%$
- Reversierbetrieb der Abtriebswelle ± 20 bis ± 90 Grad (bei horizontalem Einbau) ?
(siehe auch Seite A12)

ACHTUNG! Die in diesem Katalog angegebenen Drehmomente und Kräfte gelten nur bei einer maschinenseitigen Befestigung der Getriebe mit Schrauben der Qualität 12.9. Zusätzlich müssen die Getriebegehäuse am Passrand $\varnothing b1$ oder $\varnothing b2$ eingepasst werden (H7).

- 1** Gear unit type
PH - Planetary gear unit
- 2** Planetary gear unit size
- 3** Generation number
- 4** Stages PH gear unit
1 - 1 stage
- 5** Design PH gear unit
F - flange shaft
- 6** Transmission ratio PH gear unit $i \times 10$
- 7** Angular gear input
K - helical bevel gear units 2-stage
Please indicate mounting side (3 or 4) with your order.
- 8** Transmission ratio K gear unit $i \times 10$
- 9** Mounting series
ME - Motor adapter with EasyAdapt® coupling
Acc. to customer specs (Dimension drawing of customer motor necessary! Also see pic. motor output and motor connection page PHK39, please observe the max. dimensions).
MB - Motor adapter square with brake (option) (see brochure ID 441904)

Ordering data acc. to the type designation above.

Further ordering details:

- mounting position
- access clamping screw motor coupling
- information as whether the output is on page 3 or 4
- information as to whether the radial shaft seals on the output are made from FKM or NBR. Recommendation: FKM for an operating time $\geq 60\%$
- reversing operation of the output shaft ± 20 to ± 90 degrees (horizontal mounting) ?
(also see page A12)

WARNING! The torques and forces specified in this catalog only apply for the attachment of gear units on the machine side using screws of quality 12.9. In addition, the gear housing must be adjusted at the pilot $\varnothing b1$ or $\varnothing b2$ (H7).

- 1** Type de réducteur
PH - Réducteur planétaire
- 2** Taille du réducteur
- 3** Nombre de génération
- 4** Trains de réduction
1 - 1-train
- 5** Type d'arbre
F - Arbre à bride
- 6** Rapport de réduction réducteur PH $i \times 10$
- 7** Couple conique
K - Réduct. à couple conique 2-trains
Indiquer le côté du montage (3 ou 4) lors de la commande.
- 8** Rapport de réduction réducteur K $i \times 10$
- 9** Éléments annexes
ME - Lanterne pour moteur avec accouplement EasyAdapt®
Selon souhaits du client (Plan coté du moteur requis nécessaire! Voir dessin sortie de moteur et connexion des moteurs page PHK39, tenir compte des dimensions max.).
MB - Lanterne pour moteur carré avec frein (option) (voir catalogue ID 441904)

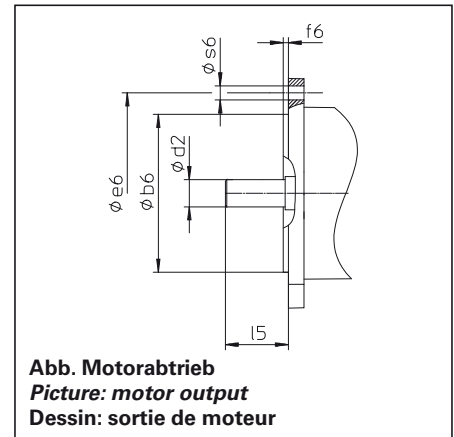
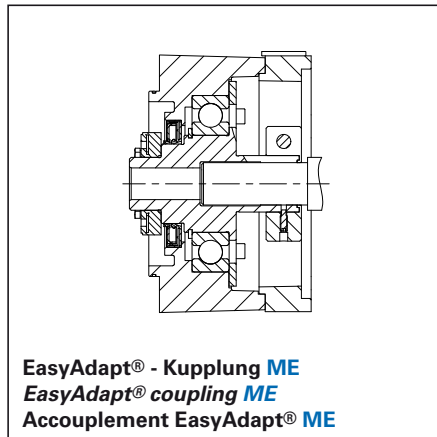
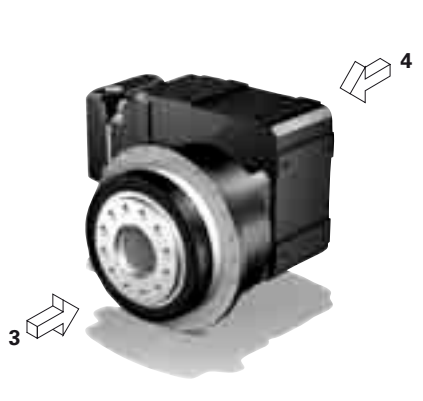
Pour toute commande, indiquer les spécifications de la dénomination du moteur concernée.

Autres références de commande:

- Position de montage
- Accès vis de blocage accouplement moteur
- Indiquer si les joints tournants sur la sortie sont en FKM ou en NBR.
Recommandation: FKM pour une durée de mise en circuit $\geq 60\%$.
- fonctionnement réversible de l'arbre de sortie ± 20 à ± 90 degrés (montage horizontal) ? (voir aussi page A12)

ATTENTION ! Les couples et forces indiqués dans le présent catalogue ne s'appliquent que pour une fixation des réducteurs côté machine par des vis, classe de qualité 12.9. Par ailleurs, il faut adapter (H7) le carter au niveau du bord ajusté $\varnothing b1$ ou $\varnothing b2$.

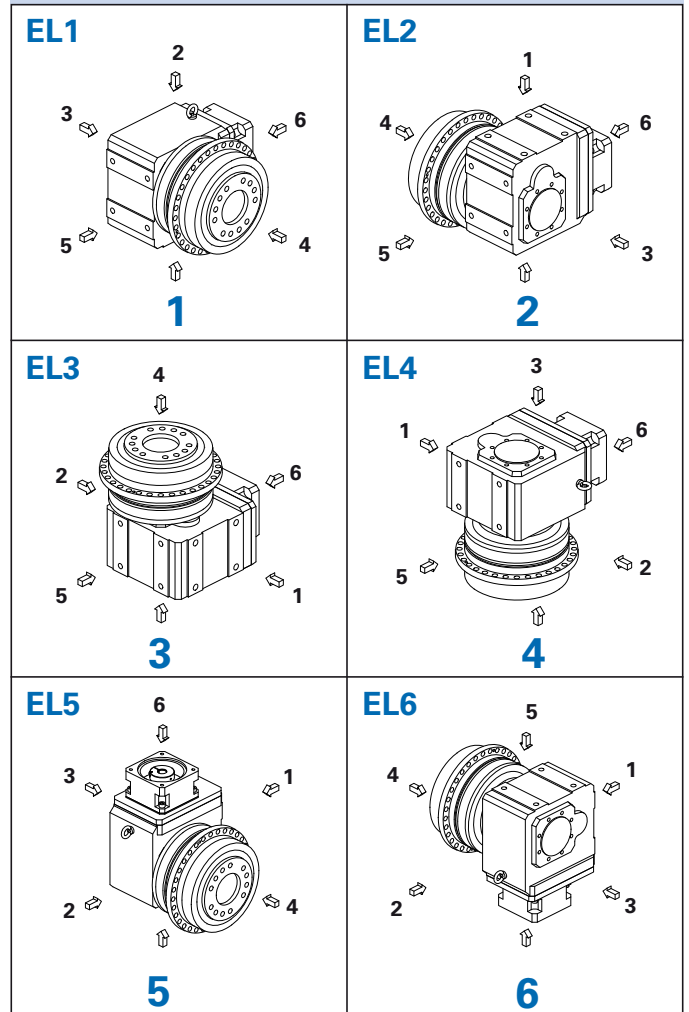
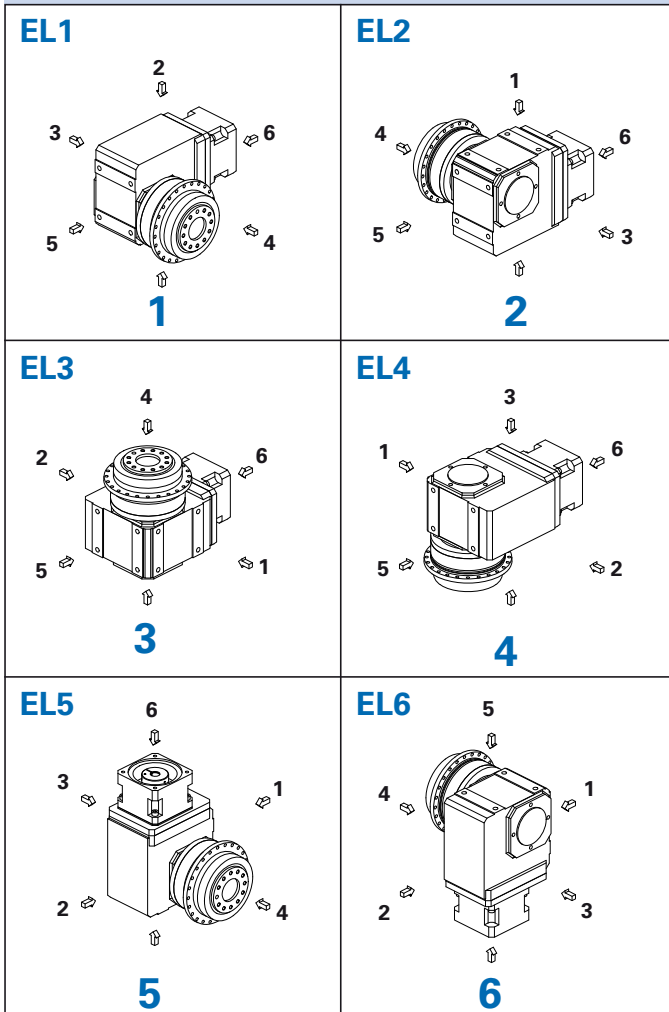
PH821F 0050 K302VF 0040 ME20





PH5K1 - PH8K3

PH9K5 - PH10K6



PHK

Die Getriebe sind mit der auf dem Typschild angegebenen Menge und Art des Schmierstoffs befüllt. Die Schmierstoff-Füllmenge und der Aufbau der Getriebe sind von der Einbaulage abhängig.

Die Getriebe dürfen deshalb nicht ohne Rücksprache mit STÖBER umgebaut werden.

Ausführliche Informationen zu Schmierstoffsorten und -mengen können Sie dem Internet entnehmen (ID 441871).

The gear units are filled with the quantity and type of lubricant specified on the rating plate. The lubricant fill level and the setup of the gear units depend on the mounting position.

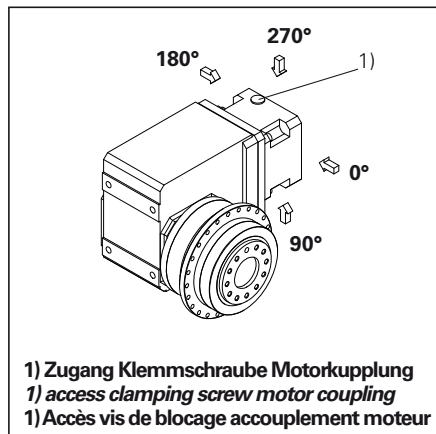
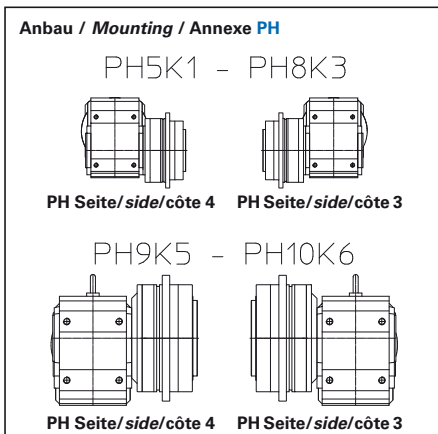
Therefore, any modification of the gear units is permitted only after consulting STÖBER.

Please visit our web site for more detailed information about oil grades and quantities (ID 441871).

Les réducteurs sont remplis avec la quantité et le type de lubrifiant comme spécifié sur la plaque signalétique. Le remplissage de lubrifiant et la structure du réducteur dépendent de la position de montage.

C'est pourquoi les réducteurs ne doivent pas être montés différemment sans consultation préalable de STÖBER.

Vous trouverez également de plus amples informations sur les sortes et quantités de lubrifiant en consultant notre site Internet (ID 441871).



Wellen- / Gehäuse-
ausführung

Abtrieb **PH**
ISO 9409 (PH3 - PH8)

Shaft / housing design

Output **PH**
ISO 9409 (PH3 - PH8)

Exécution de l'arbre /
de carter

Sortie réducteur **PH**
ISO 9409 (PH3 - PH8)

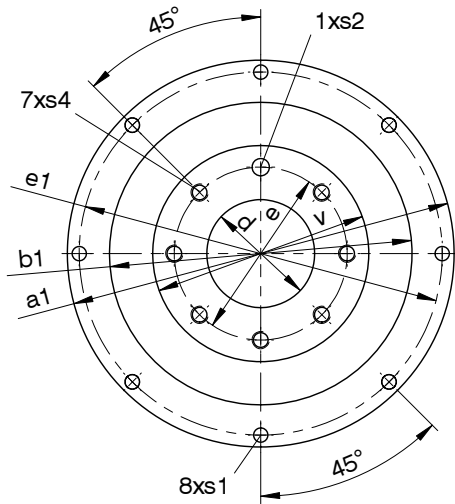


Flanschelle

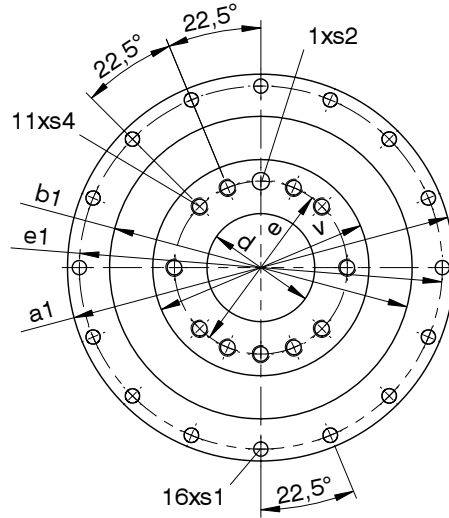
Flange shaft

Arbre à bride

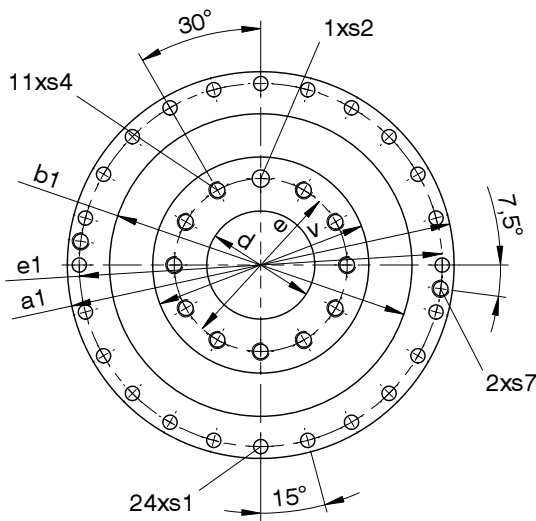
PH3 + PH4



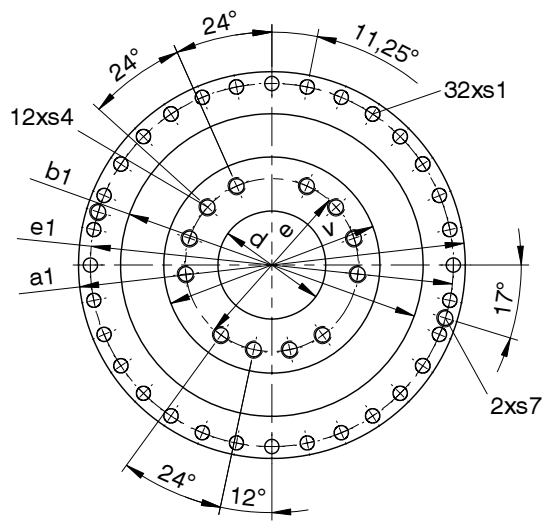
PH5



PH7 + PH8



PH9 + PH10



Wellenausführung "F"

Shaft design "F"

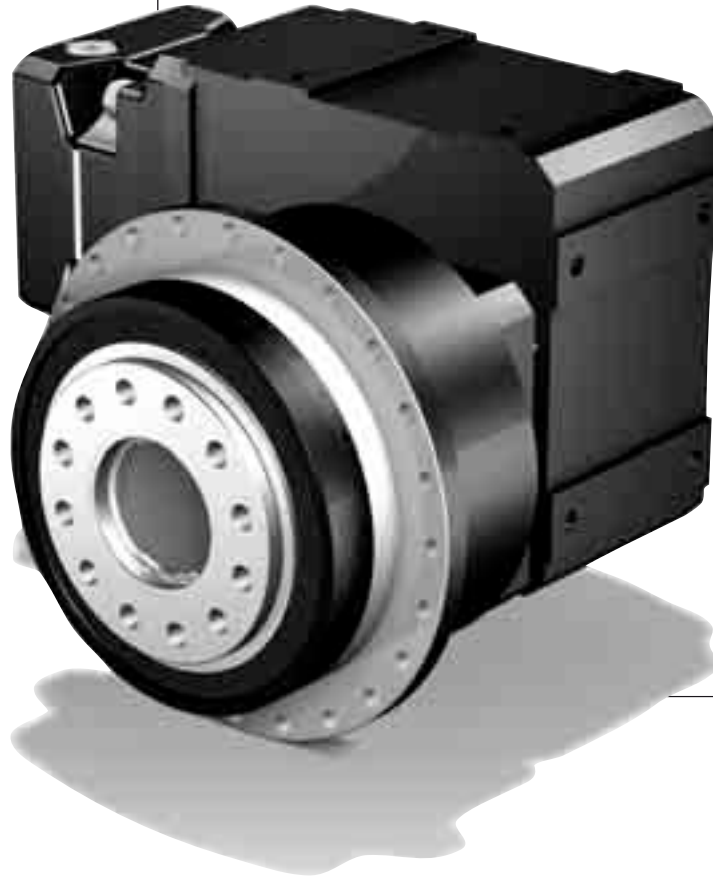
Exécution de l'arbre "F"

Typ	$\varnothing a_1$	$\varnothing b_1$	$\varnothing d$	$\varnothing e$	$\varnothing e_1$	$\varnothing s_1$	$\varnothing s_2$	s4	s7	v
PH3	86h7	64h7	20,0H6	31,5	79	4,5	5H7	M5	-	40h7
PH4	118h7	90h7	31,5H6	50,0	109	5,5	6H7	M6	-	63h7
PH5	145h7	110h7	40,0H6	63,0	135	5,5	6H7	M6	-	80h7
PH7	179h7	140h7	50,0H6	80,0	168	6,6	8H7	M8	-	100h7
PH8	247h7	200h7	80,0H6	125,0	233	9,0	10H7	M10	M10	160h7
PH9	300	255h7	90,0H6	140,0	280	13,5	-	M16	M8	180h7
PH10	330	285h7	95,0H6	160,0	310	13,5	-	M20	M10	200h7

Auswahltabelle:
ServoFit® Planeten-
winkelgetriebe **PHK**

Selection table:
ServoFit® PHK Right-
Angle Planet. Gear Units

Tableau de sélection:
Réducteurs planétaires
à couple conique
ServoFit® PHK



PHK

Auswahltabelle:
ServoFit® Planeten-
 winkelgetriebe **PHK**

Selection table:
ServoFit® PHK Right-
 Angle Planet. Gear Units

Tableau de sélection:
 Réducteurs planétaires
 à couple conique
ServoFit® PHK



Bezeichnungen:

- i** - Getriebeübersetzung
- i_{exakt}** - math. genaue Übersetzung
- n_{1MAX}** - max. Eintriebsdrehzahl
 DBH - Dauerbetrieb - Eintrieb und Abtrieb horizontal (EL1, EL2)
 DBV - Dauerbetrieb - Eintrieb oder Abtrieb vertikal (EL3, EL4, EL5, EL6)
 ZB - Zyklusbetrieb (bei Umgebungstemperatur 20°C, siehe auch Seite A10/A11)
- J₁** - Massenträgheitsmoment (auf Eintrieb bezogen)
- G** - Gewicht
- Δφ₂** - Drehspiel
- C₂** - Getriebesteifigkeit (auf Abtrieb bezogen bei M_{2N})
- M_{2N}** - Nenndrehmoment ¹⁾
- M_{2B}** - max. zul. Beschleunigungsmoment
- M_{2NOT}** - NOT-AUS-Moment (10³ Lastwechsel)

Bitte beachten Sie die Betriebsfaktoren auf Seite A10/A11!

¹⁾ Werte beziehen sich auf Eintriebsdrehzahlen n₁ = 1500 min⁻¹.

Das Produkt aus zul. Drehmoment M_{2N} und zul. Drehzahl n_{1MAXDB} berücksichtigt nicht die thermische Grenzleistung.

Symbols:

- i** - Gear unit ratio
- i_{exakt}** - Exact math. ratio
- n_{1MAX}** - Max. input speed
 DBH - Continuous operation - input and output horizontal (EL1, EL2)
 DBV - Continuous operation - input or output vertical (EL3, EL4, EL5, EL6)
 ZB - Cycle operation (at ambient temperature 20°C, also see page A10/A11)
- J₁** - Mass moment of inertia (related to input)
- G** - Weight
- Δφ₂** - Backlash
- C₂** - Gear unit rigidity (related to output at M_{2N})
- M_{2N}** - Rated torque ¹⁾
- M_{2B}** - Max. perm. acceleration torque
- M_{2NOT}** - Emergency-Off moment (10³ load changes)

Please take notice of the operating factors on page A10/A11 !

¹⁾ Figures applied to input speed n₁ = 1500 rpm.

The product consisting of permissible torque M_{2N} and permissible speed n_{1MAXDB} does not consider the maximum thermal capacity.

Désignations:

- i** - Rapport de réducteur
- i_{exakt}** - Rapport math. exact
- n_{1MAX}** - Vitesse d'entrée maxi
 DBH - régime continu - entrée et sortie horizontale (EL1, EL2)
 DBV - régime continu - entrée ou sortie verticale (EL3, EL4, EL5, EL6)
 ZB - régime cyclique (température ambiante 20°C, voir aussi page A10/A11)
- J₁** - Moment d'inertie (par rapport à l'arbre d'entrée)
- G** - Poids
- Δφ₂** - Jeu
- C₂** - Rigidité du réducteur (par rapport à l'arbre de sortie à M_{2N})
- M_{2N}** - Couple nominal ¹⁾
- M_{2B}** - Couple maxi admissible d'accélération
- M_{2NOT}** - Couple arrêt d'urgence (à des charges 10³)

Veillez s. v. p. prendre en considération les facteurs de service à la page A10/A11!

¹⁾ Ces valeurs se rapportent à des valeurs d'entrée de n₁ = 1500 min⁻¹.

Le produit de couple admissible M_{2N} et vitesse admissible n_{1MAXDB} ne tient pas compte de la puissance limite thermique.

Planetenwinkelgetriebe **PHK**

Right-Angle Planetary Gear Units **PHK**

Réducteurs planétaires à couple conique **PHK**



Bitte beachten Sie die Hinweise auf Seite **PHK22!**

Please take notice of the indications on page **PHK22!**

Veuillez s. v. p. prendre en considération les observations à la page **PHK22!**

i	i _{exakt}	Typ	n1MAX DBH [min ⁻¹]	n1MAX DBV [min ⁻¹]	n1MAX ZB [min ⁻¹]	MWø [mm]	J1 [10 ⁻⁴ kgm ²]	G [kg]	Δφ2 [arcmin]	C2 [Nm/ arcmin]	M2N [Nm]	M2B [Nm]	M2NOT [Nm]
PH5K1 (M2BMAX=320 Nm)													
16,00	16/1	PH521F0040 K102VF0040 ME10	3300	2800	4500	≤14	1,4	16,7	4,5	48	210	320	400
16,00	16/1	PH521F0040 K102VF0040 ME10	3300	2800	4500	>14≤19	1,6	16,8	4,5	50	210	320	490
16,00	16/1	PH521F0040 K102VF0040 ME20	3300	2800	4500	≤19	2,1	17,7	4,5	50	210	320	490
16,00	16/1	PH521F0040 K102VF0040 ME20	3300	2800	4500	>19≤24	2,9	17,8	4,5	51	210	320	490
20,00	20/1	PH521F0050 K102VF0040 ME10	3300	2800	4500	≤14	1,3	16,7	4	57	220	320	500
20,00	20/1	PH521F0050 K102VF0040 ME10	3300	2800	4500	>14≤19	1,6	16,8	4	59	220	320	600
20,00	20/1	PH521F0050 K102VF0040 ME20	3300	2800	4500	≤19	2,1	17,7	4	58	220	320	600
20,00	20/1	PH521F0050 K102VF0040 ME20	3300	2800	4500	>19≤24	2,8	17,8	4	59	220	320	600
27,84	7600/273	PH521F0050 K102VF0056 ME10	3300	2800	4500	≤14	1,1	16,7	4	59	220	320	600
27,84	7600/273	PH521F0050 K102VF0056 ME10	3300	2800	4500	>14≤19	1,3	16,8	4	59	220	320	600
27,84	7600/273	PH521F0050 K102VF0056 ME20	3300	2800	4500	≤19	1,8	17,7	4	59	220	320	600
27,84	7600/273	PH521F0050 K102VF0056 ME20	3300	2800	4500	>19≤24	2,6	17,8	4	60	220	320	600
30,00	30/1	PH521F0050 K102VF0060 ME10	3300	2800	4500	≤14	0,90	16,7	4	59	220	320	600
30,00	30/1	PH521F0050 K102VF0060 ME10	3300	2800	4500	>14≤19	1,1	16,8	4	59	220	320	600
30,00	30/1	PH521F0050 K102VF0060 ME20	3300	2800	4500	≤19	1,7	17,7	4	59	220	320	600
30,00	30/1	PH521F0050 K102VF0060 ME20	3300	2800	4500	>19≤24	2,4	17,8	4	60	220	320	600
33,22	299/9	PH521F0050 K102VF0066 ME10	3600	3300	5000	≤14	0,82	16,7	4	59	220	320	600
33,22	299/9	PH521F0050 K102VF0066 ME10	3600	3300	5000	>14≤19	1,1	16,8	4	60	220	320	600
33,22	299/9	PH521F0050 K102VF0066 ME20	3500	3300	5000	≤19	1,6	17,7	4	59	220	320	600
33,22	299/9	PH521F0050 K102VF0066 ME20	3500	3300	5000	>19≤24	2,3	17,8	4	60	220	320	600
41,55	1911/46	PH521F0050 K102VF0083 ME10	3600	3300	5000	≤14	0,70	16,7	4	59	220	320	600
41,55	1911/46	PH521F0050 K102VF0083 ME10	3600	3300	5000	>14≤19	0,95	16,8	4	60	220	320	600
41,55	1911/46	PH521F0050 K102VF0083 ME20	3500	3300	5000	≤19	1,5	17,7	4	60	220	320	600
41,55	1911/46	PH521F0050 K102VF0083 ME20	3500	3300	5000	>19≤24	2,2	17,8	4	60	220	320	600
46,25	8740/189	PH521F0050 K102VF0092 ME10	3600	3300	5000	≤14	0,73	16,7	4	60	220	320	600
46,25	8740/189	PH521F0050 K102VF0092 ME10	3600	3300	5000	>14≤19	0,98	16,8	4	60	220	320	600
46,25	8740/189	PH521F0050 K102VF0092 ME20	3500	3300	5000	≤19	1,5	17,7	4	60	220	320	600
46,25	8740/189	PH521F0050 K102VF0092 ME20	3500	3300	5000	>19≤24	2,2	17,8	4	60	220	320	600
57,83	1330/23	PH521F0050 K102VF0115 ME10	3600	3300	5000	≤14	0,64	16,7	4	60	220	320	600
57,83	1330/23	PH521F0050 K102VF0115 ME10	3600	3300	5000	>14≤19	0,89	16,8	4	60	220	320	600
57,83	1330/23	PH521F0050 K102VF0115 ME20	3500	3300	5000	≤19	1,4	17,7	4	60	220	320	600
57,83	1330/23	PH521F0050 K102VF0115 ME20	3500	3300	5000	>19≤24	2,1	17,8	4	60	220	320	600
70,57	494/7	PH521F0050 K102VF0140 ME10	4000	3800	5500	≤14	0,58	16,7	4	60	220	320	600
70,57	494/7	PH521F0050 K102VF0140 ME10	4000	3800	5500	>14≤19	0,83	16,8	4	60	220	320	600
70,57	494/7	PH521F0050 K102VF0140 ME20	3500	3500	5000	≤19	1,3	17,7	4	60	220	320	600
70,57	494/7	PH521F0050 K102VF0140 ME20	3500	3500	5000	>19≤24	2,1	17,8	4	60	220	320	600
87,82	10450/119	PH521F0050 K102VF0175 ME10	4000	3800	5500	≤14	0,53	16,7	4	60	220	320	600
87,82	10450/119	PH521F0050 K102VF0175 ME10	4000	3800	5500	>14≤19	0,78	16,8	4	60	220	320	600
87,82	10450/119	PH521F0050 K102VF0175 ME20	3500	3500	5000	≤19	1,3	17,7	4	60	220	320	600
87,82	10450/119	PH521F0050 K102VF0175 ME20	3500	3500	5000	>19≤24	2,0	17,8	4	60	220	320	600
116,3	5700/49	PH521F0050 K102VF0230 ME10	4000	4000	6000	≤14	0,46	16,7	4	60	220	320	600
116,3	5700/49	PH521F0050 K102VF0230 ME10	4000	4000	6000	>14≤19	0,71	16,8	4	60	220	320	600
116,3	5700/49	PH521F0050 K102VF0230 ME20	3500	3500	5000	≤19	1,3	17,7	4	60	220	320	600
116,3	5700/49	PH521F0050 K102VF0230 ME20	3500	3500	5000	>19≤24	2,0	17,8	4	60	220	320	600
140,2	2945/21	PH521F0050 K102VF0280 ME10	4000	4000	6000	≤14	0,43	16,7	4	60	220	320	600
140,2	2945/21	PH521F0050 K102VF0280 ME10	4000	4000	6000	>14≤19	0,69	16,8	4	60	220	320	600
140,2	2945/21	PH521F0050 K102VF0280 ME20	3500	3500	5000	≤19	1,2	17,7	4	60	220	320	600
140,2	2945/21	PH521F0050 K102VF0280 ME20	3500	3500	5000	>19≤24	2,0	17,8	4	60	220	320	600
175,5	3686/21	PH521F0050 K102VF0350 ME10	4000	4000	6000	≤14	0,41	16,7	4	60	220	320	600
175,5	3686/21	PH521F0050 K102VF0350 ME10	4000	4000	6000	>14≤19	0,67	16,8	4	60	220	320	600
175,5	3686/21	PH521F0050 K102VF0350 ME20	3500	3500	5000	≤19	1,2	17,7	4	60	220	320	600
175,5	3686/21	PH521F0050 K102VF0350 ME20	3500	3500	5000	>19≤24	1,9	17,8	4	60	220	320	600
234,6	11495/49	PH521F0050 K102VF0470 ME10	4000	4000	6000	≤14	0,39	16,7	4	60	220	320	600
234,6	11495/49	PH521F0050 K102VF0470 ME10	4000	4000	6000	>14≤19	0,64	16,8	4	60	220	320	600
280,5	5890/21	PH521F0050 K102VF0560 ME10	4000	4000	6000	≤14	0,39	16,8	4	60	220	320	550
280,5	5890/21	PH521F0050 K102VF0560 ME10	4000	4000	6000	>14≤19	0,64	16,8	4	60	220	320	550

KHP

Planetenwinkelgetriebe **PHK**

Right-Angle Planetary Gear Units **PHK**

Réducteurs planétaires à couple conique **PHK**



Bitte beachten Sie die Hinweise auf Seite **PHK22!**

Please take notice of the indications on page **PHK22!**

Veuillez s. v. p. prendre en considération les observations à la page **PHK22!**

i	i _{exakt}	Typ	n1MAX DBH [min ⁻¹]	n1MAX DBV [min ⁻¹]	n1MAX ZB [min ⁻¹]	MWø [mm]	J1 [10 ⁻⁴ kgm ²]	G [kg]	Δφ2 [arcmin]	C2 [Nm/ arcmin]	M2N [Nm]	M2B [Nm]	M2NOT [Nm]
PH7K1 (M2BMAX=650 Nm)													
28,00	28/1	PH721F0070 K102VF0040 ME10	3300	2800	4500	≤14	1,3	21,0	4	103	440	570	700
28,00	28/1	PH721F0070 K102VF0040 ME10	3300	2800	4500	>14≤19	1,6	21,1	4	106	440	630	850
28,00	28/1	PH721F0070 K102VF0040 ME20	3300	2800	4500	≤19	2,1	22,0	4	105	440	630	850
28,00	28/1	PH721F0070 K102VF0040 ME20	3300	2800	4500	>19≤24	2,8	22,1	4	107	440	630	850
38,98	1520/39	PH721F0070 K102VF0056 ME10	3300	2800	4500	≤14	1,1	21,0	4	105	440	650	980
38,98	1520/39	PH721F0070 K102VF0056 ME10	3300	2800	4500	>14≤19	1,3	21,1	4	107	440	650	1180
38,98	1520/39	PH721F0070 K102VF0056 ME20	3300	2800	4500	≤19	1,9	22,0	4	107	440	650	1180
38,98	1520/39	PH721F0070 K102VF0056 ME20	3300	2800	4500	>19≤24	2,6	22,1	4	107	440	650	1180
40,00	40/1	PH721F0100 K102VF0040 ME10	3300	2800	4500	≤14	1,3	21,0	3,5	98	300	500	1000
40,00	40/1	PH721F0100 K102VF0040 ME10	3300	2800	4500	>14≤19	1,6	21,1	3,5	99	300	500	1000
40,00	40/1	PH721F0100 K102VF0040 ME20	3300	2800	4500	≤19	2,1	22,0	3,5	99	300	500	1000
40,00	40/1	PH721F0100 K102VF0040 ME20	3300	2800	4500	>19≤24	2,8	22,1	3,5	99	300	500	1000
42,00	42/1	PH721F0070 K102VF0060 ME10	3300	2800	4500	≤14	0,91	21,0	4	106	440	650	1060
42,00	42/1	PH721F0070 K102VF0060 ME10	3300	2800	4500	>14≤19	1,2	21,1	4	107	440	650	1240
42,00	42/1	PH721F0070 K102VF0060 ME20	3300	2800	4500	≤19	1,7	22,0	4	107	440	650	1240
42,00	42/1	PH721F0070 K102VF0060 ME20	3300	2800	4500	>19≤24	2,4	22,1	4	108	440	650	1240
46,51	2093/45	PH721F0070 K102VF0066 ME10	3600	3300	5000	≤14	0,83	21,0	4	106	440	650	1170
46,51	2093/45	PH721F0070 K102VF0066 ME10	3600	3300	5000	>14≤19	1,1	21,1	4	107	440	650	1240
46,51	2093/45	PH721F0070 K102VF0066 ME20	3500	3300	5000	≤19	1,6	22,0	4	107	440	650	1240
46,51	2093/45	PH721F0070 K102VF0066 ME20	3500	3300	5000	>19≤24	2,3	22,1	4	108	440	650	1240
55,68	15200/273	PH721F0100 K102VF0056 ME10	3300	2800	4500	≤14	1,1	21,0	3,5	99	300	500	1000
55,68	15200/273	PH721F0100 K102VF0056 ME10	3300	2800	4500	>14≤19	1,3	21,1	3,5	99	300	500	1000
55,68	15200/273	PH721F0100 K102VF0056 ME20	3300	2800	4500	≤19	1,8	22,0	3,5	99	300	500	1000
55,68	15200/273	PH721F0100 K102VF0056 ME20	3300	2800	4500	>19≤24	2,6	22,1	3,5	100	300	500	1000
58,16	13377/230	PH721F0070 K102VF0083 ME10	3600	3300	5000	≤14	0,70	21,0	4	107	440	650	1240
58,16	13377/230	PH721F0070 K102VF0083 ME10	3600	3300	5000	>14≤19	0,95	21,1	4	107	440	650	1240
58,16	13377/230	PH721F0070 K102VF0083 ME20	3500	3300	5000	≤19	1,5	22,0	4	107	440	650	1240
58,16	13377/230	PH721F0070 K102VF0083 ME20	3500	3300	5000	>19≤24	2,2	22,1	4	108	440	650	1240
60,00	60/1	PH721F0100 K102VF0060 ME10	3300	2800	4500	≤14	0,89	21,0	3,5	99	300	500	1000
60,00	60/1	PH721F0100 K102VF0060 ME10	3300	2800	4500	>14≤19	1,1	21,1	3,5	99	300	500	1000
60,00	60/1	PH721F0100 K102VF0060 ME20	3300	2800	4500	≤19	1,7	22,0	3,5	99	300	500	1000
60,00	60/1	PH721F0100 K102VF0060 ME20	3300	2800	4500	>19≤24	2,4	22,1	3,5	100	300	500	1000
64,74	1748/27	PH721F0070 K102VF0092 ME10	3600	3300	5000	≤14	0,74	21,0	4	107	440	650	1240
64,74	1748/27	PH721F0070 K102VF0092 ME10	3600	3300	5000	>14≤19	0,99	21,1	4	108	440	650	1240
64,74	1748/27	PH721F0070 K102VF0092 ME20	3500	3300	5000	≤19	1,5	22,0	4	107	440	650	1240
64,74	1748/27	PH721F0070 K102VF0092 ME20	3500	3300	5000	>19≤24	2,2	22,1	4	108	440	650	1240
66,44	598/9	PH721F0100 K102VF0066 ME10	3600	3300	5000	≤14	0,81	21,0	3,5	99	300	500	1000
66,44	598/9	PH721F0100 K102VF0066 ME10	3600	3300	5000	>14≤19	1,1	21,1	3,5	99	300	500	1000
66,44	598/9	PH721F0100 K102VF0066 ME20	3500	3300	5000	≤19	1,6	22,0	3,5	99	300	500	1000
66,44	598/9	PH721F0100 K102VF0066 ME20	3500	3300	5000	>19≤24	2,3	22,1	3,5	100	300	500	1000
70,98	3549/50	PH721F0070 K102VF0100 ME10	4000	3800	5500	≤14	0,62	21,0	4	107	440	650	1240
70,98	3549/50	PH721F0070 K102VF0100 ME10	4000	3800	5500	>14≤19	0,87	21,1	4	108	440	650	1240
70,98	3549/50	PH721F0070 K102VF0100 ME20	3500	3500	5000	≤19	1,4	22,0	4	108	440	650	1240
70,98	3549/50	PH721F0070 K102VF0100 ME20	3500	3500	5000	>19≤24	2,1	22,1	4	108	440	650	1240
80,96	1862/23	PH721F0070 K102VF0115 ME10	3600	3300	5000	≤14	0,64	21,0	4	107	440	650	1240
80,96	1862/23	PH721F0070 K102VF0115 ME10	3600	3300	5000	>14≤19	0,89	21,1	4	108	440	650	1240
80,96	1862/23	PH721F0070 K102VF0115 ME20	3500	3300	5000	≤19	1,4	22,0	4	108	440	650	1240
80,96	1862/23	PH721F0070 K102VF0115 ME20	3500	3300	5000	>19≤24	2,1	22,1	4	108	440	650	1240
83,09	1911/23	PH721F0100 K102VF0083 ME10	3600	3300	5000	≤14	0,69	21,0	3,5	99	300	500	1000
83,09	1911/23	PH721F0100 K102VF0083 ME10	3600	3300	5000	>14≤19	0,94	21,1	3,5	100	300	500	1000
83,09	1911/23	PH721F0100 K102VF0083 ME20	3500	3300	5000	≤19	1,5	22,0	3,5	100	300	500	1000
83,09	1911/23	PH721F0100 K102VF0083 ME20	3500	3300	5000	>19≤24	2,2	22,1	3,5	100	300	500	1000
88,33	3003/34	PH721F0070 K102VF0125 ME10	4000	3800	5500	≤14	0,56	21,0	4	108	440	650	1240
88,33	3003/34	PH721F0070 K102VF0125 ME10	4000	3800	5500	>14≤19	0,81	21,1	4	108	440	650	1240
88,33	3003/34	PH721F0070 K102VF0125 ME20	3500	3500	5000	≤19	1,3	22,0	4	108	440	650	1240
88,33	3003/34	PH721F0070 K102VF0125 ME20	3500	3500	5000	>19≤24	2,1	22,1	4	108	440	650	1240
92,49	17480/189	PH721F0100 K102VF0092 ME10	3600	3300	5000	≤14	0,73	21,0	3,5	99	300	500	1000
92,49	17480/189	PH721F0100 K102VF0092 ME10	3600	3300	5000	>14≤19	0,98	21,1	3,5	100	300	500	1000
92,49	17480/189	PH721F0100 K102VF0092 ME20	3500	3300	5000	≤19	1,5	22,0	3,5	100	300	500	1000
92,49	17480/189	PH721F0100 K102VF0092 ME20	3500	3300	5000	>19≤24	2,2	22,1	3,5	100	300	500	1000
98,80	494/5	PH721F0070 K102VF0140 ME10	4000	3800	5500	≤14	0,58	21,0	4	108	440	650	1240
98,80	494/5	PH721F0070 K102VF0140 ME10	4000	3800	5500	>14≤19	0,83	21,1	4	108	440	650	1240

Planetenwinkelgetriebe **PHK**
 Right-Angle Planetary Gear Units **PHK**
 Réducteurs planétaires à couple conique **PHK**



Bitte beachten Sie die Hinweise auf Seite PHK22!

Please take notice of the indications on page PHK22!

Veuillez s. v. p. prendre en considération les observations à la page PHK22!

i	i _{exakt}	Typ	n1MAX DBH [min ⁻¹]	n1MAX DBV [min ⁻¹]	n1MAX ZB [min ⁻¹]	MWø [mm]	J1 [10 ⁻⁴ kgm ²]	G [kg]	Δφ2 [arcmin]	C2 [Nm/ arcmin]	M2N [Nm]	M2B [Nm]	M2NOT [Nm]
PH7K1 (M2BMAX=650 Nm)													
98,80	494/5	PH721F0070 K102VF0140 ME20	3500	3500	5000	≤19	1,3	22,0	4	108	440	650	1240
98,80	494/5	PH721F0070 K102VF0140 ME20	3500	3500	5000	>19≤24	2,1	22,1	4	108	440	650	1240
115,7	2660/23	PH721F0100 K102VF0115 ME10	3600	3300	5000	≤14	0,64	21,0	3,5	100	300	500	1000
115,7	2660/23	PH721F0100 K102VF0115 ME10	3600	3300	5000	>14≤19	0,89	21,1	3,5	100	300	500	1000
115,7	2660/23	PH721F0100 K102VF0115 ME20	3500	3300	5000	≤19	1,4	22,0	3,5	100	300	500	1000
115,7	2660/23	PH721F0100 K102VF0115 ME20	3500	3300	5000	>19≤24	2,1	22,1	3,5	100	300	500	1000
117,0	117/1	PH721F0070 K102VF0165 ME10	4000	4000	6000	≤14	0,47	21,0	4	108	440	650	1240
117,0	117/1	PH721F0070 K102VF0165 ME10	4000	4000	6000	>14≤19	0,72	21,1	4	108	440	650	1240
117,0	117/1	PH721F0070 K102VF0165 ME20	3500	3500	5000	≤19	1,3	22,0	4	108	440	650	1240
117,0	117/1	PH721F0070 K102VF0165 ME20	3500	3500	5000	>19≤24	2,0	22,1	4	108	440	650	1240
122,9	2090/17	PH721F0070 K102VF0175 ME10	4000	3800	5500	≤14	0,53	21,0	4	108	440	650	1240
122,9	2090/17	PH721F0070 K102VF0175 ME10	4000	3800	5500	>14≤19	0,78	21,1	4	108	440	650	1240
122,9	2090/17	PH721F0070 K102VF0175 ME20	3500	3500	5000	≤19	1,3	22,0	4	108	440	650	1240
122,9	2090/17	PH721F0070 K102VF0175 ME20	3500	3500	5000	>19≤24	2,0	22,1	4	108	440	650	1240
141,1	2821/20	PH721F0070 K102VF0200 ME10	4000	4000	6000	≤14	0,44	21,0	4	108	440	650	1240
141,1	2821/20	PH721F0070 K102VF0200 ME10	4000	4000	6000	>14≤19	0,70	21,1	4	108	440	650	1240
141,1	2821/20	PH721F0070 K102VF0200 ME20	3500	3500	5000	≤19	1,2	22,0	4	108	440	650	1240
141,1	2821/20	PH721F0070 K102VF0200 ME20	3500	3500	5000	>19≤24	2,0	22,1	4	108	440	650	1240
162,9	1140/7	PH721F0070 K102VF0230 ME10	4000	4000	6000	≤14	0,46	21,0	4	108	440	650	1240
162,9	1140/7	PH721F0070 K102VF0230 ME10	4000	4000	6000	>14≤19	0,71	21,1	4	108	440	650	1240
162,9	1140/7	PH721F0070 K102VF0230 ME20	3500	3500	5000	≤19	1,3	22,0	4	108	440	650	1240
162,9	1140/7	PH721F0070 K102VF0230 ME20	3500	3500	5000	>19≤24	2,0	22,1	4	108	440	650	1240
176,5	8827/50	PH721F0070 K102VF0250 ME10	4000	4000	6000	≤14	0,42	21,0	4	108	440	650	1240
176,5	8827/50	PH721F0070 K102VF0250 ME10	4000	4000	6000	>14≤19	0,67	21,1	4	108	440	650	1240
176,5	8827/50	PH721F0070 K102VF0250 ME20	3500	3500	5000	≤19	1,2	22,0	4	108	440	650	1240
176,5	8827/50	PH721F0070 K102VF0250 ME20	3500	3500	5000	>19≤24	2,0	22,1	4	108	440	650	1240
196,3	589/3	PH721F0070 K102VF0280 ME10	4000	4000	6000	≤14	0,44	21,0	4	108	440	650	1240
196,3	589/3	PH721F0070 K102VF0280 ME10	4000	4000	6000	>14≤19	0,69	21,1	4	108	440	650	1240
196,3	589/3	PH721F0070 K102VF0280 ME20	3500	3500	5000	≤19	1,2	22,0	4	108	440	650	1240
196,3	589/3	PH721F0070 K102VF0280 ME20	3500	3500	5000	>19≤24	2,0	22,1	4	108	440	650	1240
232,7	11400/49	PH721F0100 K102VF0230 ME10	4000	4000	6000	≤14	0,46	21,0	3,5	100	300	500	1000
232,7	11400/49	PH721F0100 K102VF0230 ME10	4000	4000	6000	>14≤19	0,71	21,1	3,5	100	300	500	1000
232,7	11400/49	PH721F0100 K102VF0230 ME20	3500	3500	5000	≤19	1,3	22,0	3,5	100	300	500	1000
232,7	11400/49	PH721F0100 K102VF0230 ME20	3500	3500	5000	>19≤24	2,0	22,1	3,5	100	300	500	1000
235,9	4719/20	PH721F0070 K102VF0340 ME10	4000	4000	6000	≤14	0,40	21,0	4	108	440	590	1060
235,9	4719/20	PH721F0070 K102VF0340 ME10	4000	4000	6000	>14≤19	0,65	21,1	4	108	440	590	1060
245,7	3686/15	PH721F0070 K102VF0350 ME10	4000	4000	6000	≤14	0,41	21,0	4	108	440	650	1240
245,7	3686/15	PH721F0070 K102VF0350 ME10	4000	4000	6000	>14≤19	0,67	21,1	4	108	440	650	1240
245,7	3686/15	PH721F0070 K102VF0350 ME20	3500	3500	5000	≤19	1,2	22,0	4	108	440	650	1240
245,7	3686/15	PH721F0070 K102VF0350 ME20	3500	3500	5000	>19≤24	1,9	22,1	4	108	440	650	1240
280,5	5890/21	PH721F0100 K102VF0280 ME10	4000	4000	6000	≤14	0,43	21,0	3,5	100	300	500	1000
280,5	5890/21	PH721F0100 K102VF0280 ME10	4000	4000	6000	>14≤19	0,69	21,1	3,5	100	300	500	1000
280,5	5890/21	PH721F0100 K102VF0280 ME20	3500	3500	5000	≤19	1,2	22,0	3,5	100	300	500	1000
280,5	5890/21	PH721F0100 K102VF0280 ME20	3500	3500	5000	>19≤24	2,0	22,1	3,5	100	300	500	1000
282,1	2821/10	PH721F0070 K102VF0400 ME10	4000	4000	6000	≤14	0,39	21,1	4	108	410	410	560
282,1	2821/10	PH721F0070 K102VF0400 ME10	4000	4000	6000	>14≤19	0,64	21,1	4	108	410	410	560
328,4	2299/7	PH721F0070 K102VF0470 ME10	4000	4000	6000	≤14	0,39	21,0	4	108	440	650	1240
328,4	2299/7	PH721F0070 K102VF0470 ME10	4000	4000	6000	>14≤19	0,64	21,1	4	108	440	650	1240
351,1	7372/21	PH721F0100 K102VF0350 ME10	4000	4000	6000	≤14	0,41	21,0	3,5	100	300	500	1000
351,1	7372/21	PH721F0100 K102VF0350 ME10	4000	4000	6000	>14≤19	0,67	21,1	3,5	100	300	500	1000
351,1	7372/21	PH721F0100 K102VF0350 ME20	3500	3500	5000	≤19	1,2	22,0	3,5	100	300	500	1000
351,1	7372/21	PH721F0100 K102VF0350 ME20	3500	3500	5000	>19≤24	1,9	22,1	3,5	100	300	500	1000
352,2	35217/100	PH721F0070 K102VF0500 ME10	4000	4000	6000	≤14	0,38	21,1	4	108	340	400	600
352,2	35217/100	PH721F0070 K102VF0500 ME10	4000	4000	6000	>14≤19	0,63	21,1	4	108	340	400	600
392,7	1178/3	PH721F0070 K102VF0560 ME10	4000	4000	6000	≤14	0,39	21,1	4	108	440	570	770
392,7	1178/3	PH721F0070 K102VF0560 ME10	4000	4000	6000	>14≤19	0,64	21,1	4	108	440	570	770
469,2	22990/49	PH721F0100 K102VF0470 ME10	4000	4000	6000	≤14	0,39	21,0	3,5	100	300	500	1000
469,2	22990/49	PH721F0100 K102VF0470 ME10	4000	4000	6000	>14≤19	0,64	21,1	3,5	100	300	500	1000
490,2	2451/5	PH721F0070 K102VF0700 ME10	4000	4000	6000	≤14	0,38	21,1	4	108	440	560	830
490,2	2451/5	PH721F0070 K102VF0700 ME10	4000	4000	6000	>14≤19	0,63	21,1	4	108	440	560	830
561,0	11780/21	PH721F0100 K102VF0560 ME10	4000	4000	6000	≤14	0,39	21,1	3,5	100	300	500	1000
561,0	11780/21	PH721F0100 K102VF0560 ME10	4000	4000	6000	>14≤19	0,64	21,1	3,5	100	300	500	1000

KHP

Planetenwinkelgetriebe **PHK**

Right-Angle Planetary Gear Units **PHK**

Réducteurs planétaires à couple conique **PHK**



Bitte beachten Sie die Hinweise auf Seite **PHK22!**

Please take notice of the indications on page **PHK22!**

Veuillez s. v. p. prendre en considération les observations à la page **PHK22!**

i	i _{exakt}	Typ	n1MAX DBH [min ⁻¹]	n1MAX DBV [min ⁻¹]	n1MAX ZB [min ⁻¹]	MWø [mm]	J1 [10 ⁻⁴ kgm ²]	G [kg]	Δφ2 [arcmin]	C2 [Nm/ arcmin]	M2N [Nm]	M2B [Nm]	M2NOT [Nm]
PH7K2 (M2BMAX=700 Nm)													
16,00	16/1	PH721F0040 K202VF0040 ME10	3000	2600	4000	≤14	3,1	28,5	4,5	79	330	330	400
16,00	16/1	PH721F0040 K202VF0040 ME10	3000	2600	4000	>14≤19	3,3	28,6	4,5	84	360	360	490
16,00	16/1	PH721F0040 K202VF0040 ME20	3000	2600	4000	≤19	3,9	29,5	4,5	83	440	610	760
16,00	16/1	PH721F0040 K202VF0040 ME20	3000	2600	4000	>19≤24	4,6	29,6	4,5	87	440	670	1210
16,00	16/1	PH721F0040 K202VF0040 ME20	3000	2600	4000	>24≤32	6,1	29,6	4,5	87	440	670	1210
16,00	16/1	PH721F0040 K202VF0040 ME30	3000	2600	4000	≤24	8,2	31,4	4,5	86	440	670	1210
16,00	16/1	PH721F0040 K202VF0040 ME30	3000	2600	4000	>24≤32	8,3	31,4	4,5	88	440	670	1210
16,00	16/1	PH721F0040 K202VF0040 ME30	3000	2600	4000	>32≤38	10	31,5	4,5	88	440	670	1210
20,00	20/1	PH721F0050 K202VF0040 ME10	3000	2600	4000	≤14	3,0	28,5	4	99	410	410	500
20,00	20/1	PH721F0050 K202VF0040 ME10	3000	2600	4000	>14≤19	3,2	28,6	4	104	440	450	610
20,00	20/1	PH721F0050 K202VF0040 ME20	3000	2600	4000	≤19	3,8	29,5	4	103	440	700	950
20,00	20/1	PH721F0050 K202VF0040 ME20	3000	2600	4000	>19≤24	4,5	29,6	4	107	440	700	1400
20,00	20/1	PH721F0050 K202VF0040 ME20	3000	2600	4000	>24≤32	6,0	29,6	4	108	440	700	1400
20,00	20/1	PH721F0050 K202VF0040 ME30	3000	2600	4000	≤24	8,1	31,4	4	107	440	700	1400
20,00	20/1	PH721F0050 K202VF0040 ME30	3000	2600	4000	>24≤32	8,2	31,4	4	108	440	700	1400
20,00	20/1	PH721F0050 K202VF0040 ME30	3000	2600	4000	>32≤38	9,9	31,5	4	108	440	700	1400
25,89	10535/407	PH721F0050 K202VF0052 ME10	3000	2600	4000	≤14	2,1	28,5	4	103	440	530	650
25,89	10535/407	PH721F0050 K202VF0052 ME10	3000	2600	4000	>14≤19	2,4	28,6	4	106	440	580	780
25,89	10535/407	PH721F0050 K202VF0052 ME20	3000	2600	4000	≤19	2,9	29,5	4	105	440	700	1230
25,89	10535/407	PH721F0050 K202VF0052 ME20	3000	2600	4000	>19≤24	3,7	29,6	4	108	440	700	1400
25,89	10535/407	PH721F0050 K202VF0052 ME20	3000	2600	4000	>24≤32	5,1	29,6	4	108	440	700	1400
25,89	10535/407	PH721F0050 K202VF0052 ME30	3000	2600	4000	≤24	7,2	31,4	4	107	440	700	1400
25,89	10535/407	PH721F0050 K202VF0052 ME30	3000	2600	4000	>24≤32	7,4	31,4	4	108	440	700	1400
25,89	10535/407	PH721F0050 K202VF0052 ME30	3000	2600	4000	>32≤38	9,1	31,5	4	108	440	700	1400
30,00	30/1	PH721F0050 K202VF0060 ME10	3000	2600	4000	≤14	2,2	28,5	4	104	440	610	750
30,00	30/1	PH721F0050 K202VF0060 ME10	3000	2600	4000	>14≤19	2,4	28,6	4	107	440	670	910
30,00	30/1	PH721F0050 K202VF0060 ME20	3000	2600	4000	≤19	3,0	29,5	4	106	440	700	1400
30,00	30/1	PH721F0050 K202VF0060 ME20	3000	2600	4000	>19≤24	3,7	29,6	4	108	440	700	1400
30,00	30/1	PH721F0050 K202VF0060 ME20	3000	2600	4000	>24≤32	5,2	29,6	4	108	440	700	1400
30,00	30/1	PH721F0050 K202VF0060 ME30	3000	2600	4000	≤24	7,3	31,4	4	108	440	700	1400
30,00	30/1	PH721F0050 K202VF0060 ME30	3000	2600	4000	>24≤32	7,4	31,4	4	108	440	700	1400
30,00	30/1	PH721F0050 K202VF0060 ME30	3000	2600	4000	>32≤38	9,1	31,5	4	108	440	700	1400
33,42	11395/341	PH721F0050 K202VF0067 ME10	3500	3100	4500	≤14	1,5	28,5	4	105	440	680	840
33,42	11395/341	PH721F0050 K202VF0067 ME10	3500	3100	4500	>14≤19	1,8	28,6	4	107	440	700	1010
33,42	11395/341	PH721F0050 K202VF0067 ME20	3500	3100	4500	≤19	2,3	29,5	4	107	440	700	1400
33,42	11395/341	PH721F0050 K202VF0067 ME20	3500	3100	4500	>19≤24	3,1	29,6	4	108	440	700	1400
33,42	11395/341	PH721F0050 K202VF0067 ME20	3500	3100	4500	>24≤32	4,5	29,6	4	108	440	700	1400
33,42	11395/341	PH721F0050 K202VF0067 ME30	3500	3100	4000	≤24	6,7	31,4	4	108	440	700	1400
33,42	11395/341	PH721F0050 K202VF0067 ME30	3500	3100	4000	>24≤32	6,8	31,4	4	108	440	700	1400
33,42	11395/341	PH721F0050 K202VF0067 ME30	3500	3100	4000	>32≤38	8,5	31,5	4	109	440	700	1400
41,99	12470/297	PH721F0050 K202VF0084 ME10	3500	3100	4500	≤14	1,2	28,5	4	106	440	700	1060
41,99	12470/297	PH721F0050 K202VF0084 ME10	3500	3100	4500	>14≤19	1,5	28,6	4	108	440	700	1270
41,99	12470/297	PH721F0050 K202VF0084 ME20	3500	3100	4500	≤19	2,0	29,5	4	107	440	700	1400
41,99	12470/297	PH721F0050 K202VF0084 ME20	3500	3100	4500	>19≤24	2,7	29,6	4	108	440	700	1400
41,99	12470/297	PH721F0050 K202VF0084 ME20	3500	3100	4500	>24≤32	4,2	29,6	4	108	440	700	1400
41,99	12470/297	PH721F0050 K202VF0084 ME30	3500	3100	4000	≤24	6,3	31,4	4	108	440	700	1400
41,99	12470/297	PH721F0050 K202VF0084 ME30	3500	3100	4000	>24≤32	6,4	31,4	4	109	440	700	1400
41,99	12470/297	PH721F0050 K202VF0084 ME30	3500	3100	4000	>32≤38	8,2	31,5	4	109	440	700	1400
45,95	11395/248	PH721F0050 K202VF0092 ME10	3500	3100	4500	≤14	1,3	28,5	4	107	440	700	1160
45,95	11395/248	PH721F0050 K202VF0092 ME10	3500	3100	4500	>14≤19	1,6	28,6	4	108	440	700	1390
45,95	11395/248	PH721F0050 K202VF0092 ME20	3500	3100	4500	≤19	2,2	29,5	4	108	440	700	1400
45,95	11395/248	PH721F0050 K202VF0092 ME20	3500	3100	4500	>19≤24	2,9	29,6	4	108	440	700	1400
45,95	11395/248	PH721F0050 K202VF0092 ME20	3500	3100	4500	>24≤32	4,4	29,6	4	109	440	700	1400
45,95	11395/248	PH721F0050 K202VF0092 ME30	3500	3100	4000	≤24	6,5	31,4	4	108	440	700	1400
45,95	11395/248	PH721F0050 K202VF0092 ME30	3500	3100	4000	>24≤32	6,6	31,4	4	109	440	700	1400
45,95	11395/248	PH721F0050 K202VF0092 ME30	3500	3100	4000	>32≤38	8,3	31,5	4	109	440	700	1400
57,73	6235/108	PH721F0050 K202VF0115 ME10	3500	3100	4500	≤14	1,1	28,5	4	108	440	700	1400
57,73	6235/108	PH721F0050 K202VF0115 ME10	3500	3100	4500	>14≤19	1,3	28,6	4	108	440	700	1400
57,73	6235/108	PH721F0050 K202VF0115 ME20	3500	3100	4500	≤19	1,9	29,5	4	108	440	700	1400
57,73	6235/108	PH721F0050 K202VF0115 ME20	3500	3100	4500	>19≤24	2,6	29,6	4	109	440	700	1400
57,73	6235/108	PH721F0050 K202VF0115 ME20	3500	3100	4500	>24≤32	4,1	29,6	4	109	440	700	1400
57,73	6235/108	PH721F0050 K202VF0115 ME30	3500	3100	4000	≤24	6,2	31,4	4	108	440	700	1400

Planetenwinkelgetriebe **PHK**
 Right-Angle Planetary Gear Units **PHK**
 Réducteurs planétaires à couple conique **PHK**



Bitte beachten Sie die Hinweise auf Seite **PHK22!**

Please take notice of the indications on page **PHK22!**

Veuillez s. v. p. prendre en considération les observations à la page **PHK22!**

i	i _{exakt}	Typ	n1MAX DBH [min ⁻¹]	n1MAX DBV [min ⁻¹]	n1MAX ZB [min ⁻¹]	MWø [mm]	J1 [10 ⁻⁴ kgm ²]	G [kg]	Δφ2 [arcmin]	C2 [Nm/ arcmin]	M2N [Nm]	M2B [Nm]	M2NOT [Nm]
PH7K2 (M2BMAX=700 Nm)													
57,73	6235/108	PH721F0050 K202VF0115 ME30	3500	3100	4000	>24≤32	6,3	31,4	4	109	440	700	1400
57,73	6235/108	PH721F0050 K202VF0115 ME30	3500	3100	4000	>32≤38	8,0	31,5	4	109	440	700	1400
69,26	14405/208	PH721F0050 K202VF0140 ME10	3900	3500	5000	≤14	0,91	28,5	4	108	440	700	1400
69,26	14405/208	PH721F0050 K202VF0140 ME10	3900	3500	5000	>14≤19	1,2	28,6	4	108	440	700	1400
69,26	14405/208	PH721F0050 K202VF0140 ME20	3500	3500	5000	≤19	1,7	29,5	4	108	440	700	1400
69,26	14405/208	PH721F0050 K202VF0140 ME20	3500	3500	5000	>19≤24	2,4	29,6	4	109	440	700	1400
69,26	14405/208	PH721F0050 K202VF0140 ME20	3500	3500	5000	>24≤32	3,9	29,6	4	109	440	700	1400
69,26	14405/208	PH721F0050 K202VF0140 ME30	3500	3500	4000	≤24	6,0	31,4	4	109	440	700	1400
69,26	14405/208	PH721F0050 K202VF0140 ME30	3500	3500	4000	>24≤32	6,1	31,4	4	109	440	700	1400
69,26	14405/208	PH721F0050 K202VF0140 ME30	3500	3500	4000	>32≤38	7,9	31,5	4	109	440	700	1400
87,35	2795/32	PH721F0050 K202VF0175 ME10	3900	3500	5000	≤14	0,76	28,5	4	108	440	700	1400
87,35	2795/32	PH721F0050 K202VF0175 ME10	3900	3500	5000	>14≤19	1,0	28,6	4	109	440	700	1400
87,35	2795/32	PH721F0050 K202VF0175 ME20	3500	3500	5000	≤19	1,6	29,5	4	108	440	700	1400
87,35	2795/32	PH721F0050 K202VF0175 ME20	3500	3500	5000	>19≤24	2,3	29,6	4	109	440	700	1400
87,35	2795/32	PH721F0050 K202VF0175 ME20	3500	3500	5000	>24≤32	3,8	29,6	4	109	440	700	1400
87,35	2795/32	PH721F0050 K202VF0175 ME30	3500	3500	4000	≤24	5,9	31,4	4	109	440	700	1400
87,35	2795/32	PH721F0050 K202VF0175 ME30	3500	3500	4000	>24≤32	6,0	31,4	4	109	440	700	1400
87,35	2795/32	PH721F0050 K202VF0175 ME30	3500	3500	4000	>32≤38	7,7	31,5	4	109	440	700	1400
115,9	14835/128	PH721F0050 K202VF0230 ME10	4000	3900	5500	≤14	0,64	28,5	4	108	440	700	1400
115,9	14835/128	PH721F0050 K202VF0230 ME10	4000	3900	5500	>14≤19	0,89	28,6	4	109	440	700	1400
115,9	14835/128	PH721F0050 K202VF0230 ME20	3500	3500	5000	≤19	1,4	29,5	4	109	440	700	1400
115,9	14835/128	PH721F0050 K202VF0230 ME20	3500	3500	5000	>19≤24	2,2	29,6	4	109	440	700	1400
115,9	14835/128	PH721F0050 K202VF0230 ME20	3500	3500	5000	>24≤32	3,6	29,6	4	109	440	700	1400
115,9	14835/128	PH721F0050 K202VF0230 ME30	3500	3500	4000	≤24	5,7	31,4	4	109	440	700	1400
115,9	14835/128	PH721F0050 K202VF0230 ME30	3500	3500	4000	>24≤32	5,9	31,4	4	109	440	700	1400
115,9	14835/128	PH721F0050 K202VF0230 ME30	3500	3500	4000	>32≤38	7,6	31,5	4	109	440	700	1400
139,8	559/4	PH721F0050 K202VF0280 ME10	4000	3900	5500	≤14	0,57	28,5	4	109	440	700	1400
139,8	559/4	PH721F0050 K202VF0280 ME10	4000	3900	5500	>14≤19	0,82	28,6	4	109	440	700	1400
139,8	559/4	PH721F0050 K202VF0280 ME20	3500	3500	5000	≤19	1,3	29,5	4	109	440	700	1400
139,8	559/4	PH721F0050 K202VF0280 ME20	3500	3500	5000	>19≤24	2,1	29,6	4	109	440	700	1400
172,8	9675/56	PH721F0050 K202VF0350 ME10	4000	3900	5500	≤14	0,52	28,5	4	109	440	700	1400
172,8	9675/56	PH721F0050 K202VF0350 ME10	4000	3900	5500	>14≤19	0,77	28,6	4	109	440	700	1400
172,8	9675/56	PH721F0050 K202VF0350 ME20	3500	3500	5000	≤19	1,3	29,5	4	109	440	700	1400
172,8	9675/56	PH721F0050 K202VF0350 ME20	3500	3500	5000	>19≤24	2,0	29,6	4	109	440	700	1400
231,1	1849/8	PH721F0050 K202VF0460 ME10	4000	3900	5500	≤14	0,44	28,5	4	109	440	700	1400
231,1	1849/8	PH721F0050 K202VF0460 ME10	4000	3900	5500	>14≤19	0,70	28,6	4	109	440	700	1400
231,1	1849/8	PH721F0050 K202VF0460 ME20	3500	3500	5000	≤19	1,2	29,5	4	109	440	700	1400
231,1	1849/8	PH721F0050 K202VF0460 ME20	3500	3500	5000	>19≤24	2,0	29,6	4	109	440	700	1400
277,7	6665/24	PH721F0050 K202VF0560 ME10	4000	3900	5500	≤14	0,42	28,5	4	109	440	700	1400
277,7	6665/24	PH721F0050 K202VF0560 ME10	4000	3900	5500	>14≤19	0,67	28,6	4	109	440	700	1400
PH8K2 (M2BMAX=1480 Nm)													
28,00	28/1	PH821F0070 K202VF0040 ME10	3000	2600	4000	≤14	3,3	49,8	3,5	224	570	570	700
28,00	28/1	PH821F0070 K202VF0040 ME10	3000	2600	4000	>14≤19	3,5	49,9	3,5	236	630	630	850
28,00	28/1	PH821F0070 K202VF0040 ME20	3000	2600	4000	≤19	4,1	50,8	3,5	234	780	1070	1330
28,00	28/1	PH821F0070 K202VF0040 ME20	3000	2600	4000	>19≤24	4,8	50,9	3,5	243	780	1170	2120
28,00	28/1	PH821F0070 K202VF0040 ME20	3000	2600	4000	>24≤32	6,3	50,9	3,5	245	780	1170	2120
28,00	28/1	PH821F0070 K202VF0040 ME30	3000	2600	4000	≤24	8,4	52,7	3,5	242	780	1170	2120
28,00	28/1	PH821F0070 K202VF0040 ME30	3000	2600	4000	>24≤32	8,5	52,7	3,5	246	780	1170	2120
28,00	28/1	PH821F0070 K202VF0040 ME30	3000	2600	4000	>32≤38	10	52,8	3,5	246	780	1170	2120
30,55	336/11	PH821F0070 K202VF0044 ME10	3000	2600	4000	≤14	2,9	49,8	3,5	227	630	630	770
30,55	336/11	PH821F0070 K202VF0044 ME10	3000	2600	4000	>14≤19	3,1	49,9	3,5	238	680	680	930
30,55	336/11	PH821F0070 K202VF0044 ME20	3000	2600	4000	≤19	3,7	50,8	3,5	236	800	1170	1450
30,55	336/11	PH821F0070 K202VF0044 ME20	3000	2600	4000	>19≤24	4,4	50,9	3,5	244	800	1210	2310
30,55	336/11	PH821F0070 K202VF0044 ME20	3000	2600	4000	>24≤32	5,9	50,9	3,5	246	800	1210	2310
30,55	336/11	PH821F0070 K202VF0044 ME30	3000	2600	4000	≤24	8,0	52,7	3,5	243	800	1210	2310
30,55	336/11	PH821F0070 K202VF0044 ME30	3000	2600	4000	>24≤32	8,1	52,7	3,5	246	800	1210	2310
30,55	336/11	PH821F0070 K202VF0044 ME30	3000	2600	4000	>32≤38	9,8	52,8	3,5	247	800	1210	2310
36,24	14749/407	PH821F0070 K202VF0052 ME10	3000	2600	4000	≤14	2,3	49,8	3,5	233	740	740	910
36,24	14749/407	PH821F0070 K202VF0052 ME10	3000	2600	4000	>14≤19	2,6	49,9	3,5	241	810	810	1100

KHP

Planetenwinkelgetriebe **PHK**

Right-Angle Planetary Gear Units **PHK**

Réducteurs planétaires à couple conique **PHK**



Bitte beachten Sie die Hinweise auf Seite **PHK22!**

Please take notice of the indications on page **PHK22!**

Veuillez s. v. p. prendre en considération les observations à la page **PHK22!**

i	i _{exakt}	Typ	n1MAX DBH [min-1]	n1MAX DBV [min-1]	n1MAX ZB [min-1]	MWø [mm]	J1 [10-4 kgm ²]	G [kg]	Δφ2 [arcmin]	C2 [Nm/ arcmin]	M2N [Nm]	M2B [Nm]	M2NOT [Nm]
PH8K2 (M2BMAX=1480 Nm)													
36,24	14749/407	PH821F0070 K202VF0052 ME20	3000	2600	4000	≤19	3,1	50,8	3,5	240	850	1280	1720
36,24	14749/407	PH821F0070 K202VF0052 ME20	3000	2600	4000	>19≤24	3,8	50,9	3,5	245	850	1280	2750
36,24	14749/407	PH821F0070 K202VF0052 ME20	3000	2600	4000	>24≤32	5,3	50,9	3,5	246	850	1280	2750
36,24	14749/407	PH821F0070 K202VF0052 ME30	3000	2600	4000	≤24	7,4	52,7	3,5	245	850	1280	2750
36,24	14749/407	PH821F0070 K202VF0052 ME30	3000	2600	4000	>24≤32	7,5	52,7	3,5	247	850	1280	2750
36,24	14749/407	PH821F0070 K202VF0052 ME30	3000	2600	4000	>32≤38	9,3	52,8	3,5	247	850	1280	2750
40,00	40/1	PH821F0100 K202VF0040 ME10	3000	2600	4000	≤14	3,0	49,8	3,5	232	800	820	1010
40,00	40/1	PH821F0100 K202VF0040 ME10	3000	2600	4000	>14≤19	3,3	49,9	3,5	238	800	890	1210
40,00	40/1	PH821F0100 K202VF0040 ME20	3000	2600	4000	≤19	3,8	50,8	3,5	237	800	1200	1900
40,00	40/1	PH821F0100 K202VF0040 ME20	3000	2600	4000	>19≤24	4,6	50,9	3,5	242	800	1200	2400
40,00	40/1	PH821F0100 K202VF0040 ME20	3000	2600	4000	>24≤32	6,0	50,9	3,5	243	800	1200	2400
40,00	40/1	PH821F0100 K202VF0040 ME30	3000	2600	4000	≤24	8,1	52,7	3,5	241	800	1200	2400
40,00	40/1	PH821F0100 K202VF0040 ME30	3000	2600	4000	>24≤32	8,3	52,7	3,5	243	800	1200	2400
40,00	40/1	PH821F0100 K202VF0040 ME30	3000	2600	4000	>32≤38	10	52,8	3,5	243	800	1200	2400
42,00	42/1	PH821F0070 K202VF0060 ME10	3000	2600	4000	≤14	2,3	49,8	3,5	237	860	860	1060
42,00	42/1	PH821F0070 K202VF0060 ME10	3000	2600	4000	>14≤19	2,5	49,9	3,5	243	890	940	1270
42,00	42/1	PH821F0070 K202VF0060 ME20	3000	2600	4000	≤19	3,1	50,8	3,5	242	890	1340	1990
42,00	42/1	PH821F0070 K202VF0060 ME20	3000	2600	4000	>19≤24	3,8	50,9	3,5	246	890	1340	2770
42,00	42/1	PH821F0070 K202VF0060 ME20	3000	2600	4000	>24≤32	5,3	50,9	3,5	247	890	1340	2770
42,00	42/1	PH821F0070 K202VF0060 ME30	3000	2600	4000	≤24	7,4	52,7	3,5	246	890	1340	2770
42,00	42/1	PH821F0070 K202VF0060 ME30	3000	2600	4000	>24≤32	7,5	52,7	3,5	247	890	1340	2770
42,00	42/1	PH821F0070 K202VF0060 ME30	3000	2600	4000	>32≤38	9,3	52,8	3,5	247	890	1340	2770
46,78	15953/341	PH821F0070 K202VF0067 ME10	3500	3100	4500	≤14	1,7	49,8	3,5	239	930	960	1180
46,78	15953/341	PH821F0070 K202VF0067 ME10	3500	3100	4500	>14≤19	1,9	49,9	3,5	244	930	1050	1420
46,78	15953/341	PH821F0070 K202VF0067 ME20	3500	3100	4500	≤19	2,5	50,8	3,5	243	930	1390	2220
46,78	15953/341	PH821F0070 K202VF0067 ME20	3500	3100	4500	>19≤24	3,2	50,9	3,5	246	930	1390	2770
46,78	15953/341	PH821F0070 K202VF0067 ME20	3500	3100	4500	>24≤32	4,7	50,9	3,5	247	930	1390	2770
46,78	15953/341	PH821F0070 K202VF0067 ME30	3500	3100	4000	≤24	6,8	52,7	3,5	246	930	1390	2770
46,78	15953/341	PH821F0070 K202VF0067 ME30	3500	3100	4000	>24≤32	6,9	52,7	3,5	247	930	1390	2770
46,78	15953/341	PH821F0070 K202VF0067 ME30	3500	3100	4000	>32≤38	8,6	52,8	3,5	248	930	1390	2770
49,83	14749/296	PH821F0070 K202VF0071 ME10	3000	2600	4000	≤14	1,9	49,8	3,5	240	950	1020	1250
49,83	14749/296	PH821F0070 K202VF0071 ME10	3000	2600	4000	>14≤19	2,1	49,9	3,5	244	950	1110	1510
49,83	14749/296	PH821F0070 K202VF0071 ME20	3000	2600	4000	≤19	2,7	50,8	3,5	244	950	1420	2370
49,83	14749/296	PH821F0070 K202VF0071 ME20	3000	2600	4000	>19≤24	3,4	50,9	3,5	247	950	1420	2770
49,83	14749/296	PH821F0070 K202VF0071 ME20	3000	2600	4000	>24≤32	4,9	50,9	3,5	247	950	1420	2770
49,83	14749/296	PH821F0070 K202VF0071 ME30	3000	2600	4000	≤24	7,0	52,7	3,5	246	950	1420	2770
49,83	14749/296	PH821F0070 K202VF0071 ME30	3000	2600	4000	>24≤32	7,1	52,7	3,5	247	950	1420	2770
49,83	14749/296	PH821F0070 K202VF0071 ME30	3000	2600	4000	>32≤38	8,9	52,8	3,5	248	950	1420	2770
51,77	21070/407	PH821F0100 K202VF0052 ME10	3000	2600	4000	≤14	2,2	49,8	3,5	237	800	1060	1300
51,77	21070/407	PH821F0100 K202VF0052 ME10	3000	2600	4000	>14≤19	2,4	49,9	3,5	241	800	1160	1570
51,77	21070/407	PH821F0100 K202VF0052 ME20	3000	2600	4000	≤19	3,0	50,8	3,5	240	800	1200	2400
51,77	21070/407	PH821F0100 K202VF0052 ME20	3000	2600	4000	>19≤24	3,7	50,9	3,5	243	800	1200	2400
51,77	21070/407	PH821F0100 K202VF0052 ME20	3000	2600	4000	>24≤32	5,2	50,9	3,5	243	800	1200	2400
51,77	21070/407	PH821F0100 K202VF0052 ME30	3000	2600	4000	≤24	7,3	52,7	3,5	243	800	1200	2400
51,77	21070/407	PH821F0100 K202VF0052 ME30	3000	2600	4000	>24≤32	7,4	52,7	3,5	244	800	1200	2400
51,77	21070/407	PH821F0100 K202VF0052 ME30	3000	2600	4000	>32≤38	9,1	52,8	3,5	244	800	1200	2400
58,78	17458/297	PH821F0070 K202VF0084 ME10	3500	3100	4500	≤14	1,3	49,8	3,5	242	1000	1200	1480
58,78	17458/297	PH821F0070 K202VF0084 ME10	3500	3100	4500	>14≤19	1,5	49,9	3,5	245	1000	1310	1780
58,78	17458/297	PH821F0070 K202VF0084 ME20	3500	3100	4500	≤19	2,1	50,8	3,5	245	1000	1480	2770
58,78	17458/297	PH821F0070 K202VF0084 ME20	3500	3100	4500	>19≤24	2,8	50,9	3,5	247	1000	1480	2770
58,78	17458/297	PH821F0070 K202VF0084 ME20	3500	3100	4500	>24≤32	4,3	50,9	3,5	248	1000	1480	2770
58,78	17458/297	PH821F0070 K202VF0084 ME30	3500	3100	4000	≤24	6,4	52,7	3,5	247	1000	1480	2770
58,78	17458/297	PH821F0070 K202VF0084 ME30	3500	3100	4000	>24≤32	6,5	52,7	3,5	248	1000	1480	2770
58,78	17458/297	PH821F0070 K202VF0084 ME30	3500	3100	4000	>32≤38	8,2	52,8	3,5	248	1000	1480	2770
60,00	60/1	PH821F0100 K202VF0060 ME10	3000	2600	4000	≤14	2,2	49,8	3,5	239	800	1200	1510
60,00	60/1	PH821F0100 K202VF0060 ME10	3000	2600	4000	>14≤19	2,4	49,9	3,5	242	800	1200	1820
60,00	60/1	PH821F0100 K202VF0060 ME20	3000	2600	4000	≤19	3,0	50,8	3,5	241	800	1200	2400
60,00	60/1	PH821F0100 K202VF0060 ME20	3000	2600	4000	>19≤24	3,7	50,9	3,5	243	800	1200	2400
60,00	60/1	PH821F0100 K202VF0060 ME20	3000	2600	4000	>24≤32	5,2	50,9	3,5	244	800	1200	2400
60,00	60/1	PH821F0100 K202VF0060 ME30	3000	2600	4000	≤24	7,3	52,7	3,5	243	800	1200	2400
60,00	60/1	PH821F0100 K202VF0060 ME30	3000	2600	4000	>24≤32	7,4	52,7	3,5	244	800	1200	2400
60,00	60/1	PH821F0100 K202VF0060 ME30	3000	2600	4000	>32≤38	9,2	52,8	3,5	244	800	1200	2400

Planetenwinkelgetriebe **PHK**

Right-Angle Planetary Gear Units **PHK**

Réducteurs planétaires à couple conique **PHK**



Bitte beachten Sie die Hinweise auf Seite **PHK22!**

Please take notice of the indications on page **PHK22!**

Veuillez s. v. p. prendre en considération les observations à la page **PHK22!**

i	i _{exakt}	Typ	n1MAX DBH [min ⁻¹]	n1MAX DBV [min ⁻¹]	n1MAX ZB [min ⁻¹]	MWø [mm]	J1 [10 ⁻⁴ kgm ²]	G [kg]	Δφ2 [arcmin]	C2 [Nm/ arcmin]	M2N [Nm]	M2B [Nm]	M2NOT [Nm]
PH8K2 (M2BMAX=1480 Nm)													
64,33	15953/248	PH821F0070 K202VF0092 ME10	3500	3100	4500	≤14	1,4	49,8	3,5	243	1000	1320	1620
64,33	15953/248	PH821F0070 K202VF0092 ME10	3500	3100	4500	>14≤19	1,7	49,9	3,5	246	1000	1440	1950
64,33	15953/248	PH821F0070 K202VF0092 ME20	3500	3100	4500	≤19	2,2	50,8	3,5	245	1000	1480	2770
64,33	15953/248	PH821F0070 K202VF0092 ME20	3500	3100	4500	>19≤24	2,9	50,9	3,5	247	1000	1480	2770
64,33	15953/248	PH821F0070 K202VF0092 ME20	3500	3100	4500	>24≤32	4,4	50,9	3,5	248	1000	1480	2770
64,33	15953/248	PH821F0070 K202VF0092 ME30	3500	3100	4000	≤24	6,5	52,7	3,5	247	1000	1480	2770
64,33	15953/248	PH821F0070 K202VF0092 ME30	3500	3100	4000	>24≤32	6,6	52,7	3,5	248	1000	1480	2770
64,33	15953/248	PH821F0070 K202VF0092 ME30	3500	3100	4000	>32≤38	8,4	52,8	3,5	248	1000	1480	2770
66,83	22790/341	PH821F0100 K202VF0067 ME10	3500	3100	4500	≤14	1,6	49,8	3,5	240	800	1200	1680
66,83	22790/341	PH821F0100 K202VF0067 ME10	3500	3100	4500	>14≤19	1,8	49,9	3,5	242	800	1200	2030
66,83	22790/341	PH821F0100 K202VF0067 ME20	3500	3100	4500	≤19	2,4	50,8	3,5	242	800	1200	2400
66,83	22790/341	PH821F0100 K202VF0067 ME20	3500	3100	4500	>19≤24	3,1	50,9	3,5	243	800	1200	2400
66,83	22790/341	PH821F0100 K202VF0067 ME20	3500	3100	4500	>24≤32	4,6	50,9	3,5	244	800	1200	2400
66,83	22790/341	PH821F0100 K202VF0067 ME30	3500	3100	4000	≤24	6,7	52,7	3,5	243	800	1200	2400
66,83	22790/341	PH821F0100 K202VF0067 ME30	3500	3100	4000	>24≤32	6,8	52,7	3,5	244	800	1200	2400
66,83	22790/341	PH821F0100 K202VF0067 ME30	3500	3100	4000	>32≤38	8,5	52,8	3,5	244	800	1200	2400
70,51	20167/286	PH821F0070 K202VF0100 ME10	3900	3500	5000	≤14	1,0	49,8	3,5	244	1000	1440	1770
70,51	20167/286	PH821F0070 K202VF0100 ME10	3900	3500	5000	>14≤19	1,3	49,9	3,5	246	1000	1480	2140
70,51	20167/286	PH821F0070 K202VF0100 ME20	3500	3500	5000	≤19	1,8	50,8	3,5	246	1000	1480	2770
70,51	20167/286	PH821F0070 K202VF0100 ME20	3500	3500	5000	>19≤24	2,6	50,9	3,5	247	1000	1480	2770
70,51	20167/286	PH821F0070 K202VF0100 ME20	3500	3500	5000	>24≤32	4,0	50,9	3,5	248	1000	1480	2770
70,51	20167/286	PH821F0070 K202VF0100 ME30	3500	3500	4000	≤24	6,2	52,7	3,5	247	1000	1480	2770
70,51	20167/286	PH821F0070 K202VF0100 ME30	3500	3500	4000	>24≤32	6,3	52,7	3,5	248	1000	1480	2770
70,51	20167/286	PH821F0070 K202VF0100 ME30	3500	3500	4000	>32≤38	8,0	52,8	3,5	248	1000	1480	2770
80,82	8729/108	PH821F0070 K202VF0115 ME10	3500	3100	4500	≤14	1,1	49,8	3,5	245	1000	1480	2030
80,82	8729/108	PH821F0070 K202VF0115 ME10	3500	3100	4500	>14≤19	1,4	49,9	3,5	247	1000	1480	2450
80,82	8729/108	PH821F0070 K202VF0115 ME20	3500	3100	4500	≤19	1,9	50,8	3,5	246	1000	1480	2770
80,82	8729/108	PH821F0070 K202VF0115 ME20	3500	3100	4500	>19≤24	2,7	50,9	3,5	248	1000	1480	2770
80,82	8729/108	PH821F0070 K202VF0115 ME20	3500	3100	4500	>24≤32	4,1	50,9	3,5	248	1000	1480	2770
80,82	8729/108	PH821F0070 K202VF0115 ME30	3500	3100	4000	≤24	6,2	52,7	3,5	248	1000	1480	2770
80,82	8729/108	PH821F0070 K202VF0115 ME30	3500	3100	4000	>24≤32	6,4	52,7	3,5	248	1000	1480	2770
80,82	8729/108	PH821F0070 K202VF0115 ME30	3500	3100	4000	>32≤38	8,1	52,8	3,5	248	1000	1480	2770
83,97	24940/297	PH821F0100 K202VF0084 ME10	3500	3100	4500	≤14	1,2	49,8	3,5	241	800	1200	2110
83,97	24940/297	PH821F0100 K202VF0084 ME10	3500	3100	4500	>14≤19	1,5	49,9	3,5	243	800	1200	2400
83,97	24940/297	PH821F0100 K202VF0084 ME20	3500	3100	4500	≤19	2,0	50,8	3,5	243	800	1200	2400
83,97	24940/297	PH821F0100 K202VF0084 ME20	3500	3100	4500	>19≤24	2,8	50,9	3,5	244	800	1200	2400
83,97	24940/297	PH821F0100 K202VF0084 ME20	3500	3100	4500	>24≤32	4,2	50,9	3,5	244	800	1200	2400
83,97	24940/297	PH821F0100 K202VF0084 ME30	3500	3100	4000	≤24	6,3	52,7	3,5	244	800	1200	2400
83,97	24940/297	PH821F0100 K202VF0084 ME30	3500	3100	4000	>24≤32	6,5	52,7	3,5	244	800	1200	2400
83,97	24940/297	PH821F0100 K202VF0084 ME30	3500	3100	4000	>32≤38	8,2	52,8	3,5	244	800	1200	2400
88,94	3913/44	PH821F0070 K202VF0125 ME10	3900	3500	5000	≤14	0,85	49,8	3,5	246	1000	1480	2240
88,94	3913/44	PH821F0070 K202VF0125 ME10	3900	3500	5000	>14≤19	1,1	49,9	3,5	247	1000	1480	2700
88,94	3913/44	PH821F0070 K202VF0125 ME20	3500	3500	5000	≤19	1,7	50,8	3,5	247	1000	1480	2770
88,94	3913/44	PH821F0070 K202VF0125 ME20	3500	3500	5000	>19≤24	2,4	50,9	3,5	248	1000	1480	2770
88,94	3913/44	PH821F0070 K202VF0125 ME20	3500	3500	5000	>24≤32	3,9	50,9	3,5	248	1000	1480	2770
88,94	3913/44	PH821F0070 K202VF0125 ME30	3500	3500	4000	≤24	6,0	52,7	3,5	248	1000	1480	2770
88,94	3913/44	PH821F0070 K202VF0125 ME30	3500	3500	4000	>24≤32	6,1	52,7	3,5	248	1000	1480	2770
88,94	3913/44	PH821F0070 K202VF0125 ME30	3500	3500	4000	>32≤38	7,8	52,8	3,5	248	1000	1480	2770
91,90	11395/124	PH821F0100 K202VF0092 ME10	3500	3100	4500	≤14	1,4	49,8	3,5	242	800	1200	2310
91,90	11395/124	PH821F0100 K202VF0092 ME10	3500	3100	4500	>14≤19	1,6	49,9	3,5	243	800	1200	2400
91,90	11395/124	PH821F0100 K202VF0092 ME20	3500	3100	4500	≤19	2,2	50,8	3,5	243	800	1200	2400
91,90	11395/124	PH821F0100 K202VF0092 ME20	3500	3100	4500	>19≤24	2,9	50,9	3,5	244	800	1200	2400
91,90	11395/124	PH821F0100 K202VF0092 ME20	3500	3100	4500	>24≤32	4,4	50,9	3,5	244	800	1200	2400
91,90	11395/124	PH821F0100 K202VF0092 ME30	3500	3100	4000	≤24	6,5	52,7	3,5	244	800	1200	2400
91,90	11395/124	PH821F0100 K202VF0092 ME30	3500	3100	4000	>24≤32	6,6	52,7	3,5	244	800	1200	2400
91,90	11395/124	PH821F0100 K202VF0092 ME30	3500	3100	4000	>32≤38	8,3	52,8	3,5	244	800	1200	2400
96,96	20167/208	PH821F0070 K202VF0140 ME10	3900	3500	5000	≤14	0,94	49,8	3,5	246	1000	1480	2440
96,96	20167/208	PH821F0070 K202VF0140 ME10	3900	3500	5000	>14≤19	1,2	49,9	3,5	247	1000	1480	2770
96,96	20167/208	PH821F0070 K202VF0140 ME20	3500	3500	5000	≤19	1,7	50,8	3,5	247	1000	1480	2770
96,96	20167/208	PH821F0070 K202VF0140 ME20	3500	3500	5000	>19≤24	2,5	50,9	3,5	248	1000	1480	2770
96,96	20167/208	PH821F0070 K202VF0140 ME20	3500	3500	5000	>24≤32	3,9	50,9	3,5	248	1000	1480	2770
96,96	20167/208	PH821F0070 K202VF0140 ME30	3500	3500	4000	≤24	6,0	52,7	3,5	248	1000	1480	2770

KHP

Planetenwinkelgetriebe **PHK**

Right-Angle Planetary Gear Units **PHK**

Réducteurs planétaires à couple conique **PHK**



Bitte beachten Sie die Hinweise auf Seite **PHK22!**

Please take notice of the indications on page **PHK22!**

Veuillez s. v. p. prendre en considération les observations à la page **PHK22!**

i	i _{exakt}	Typ	n1MAX DBH [min-1]	n1MAX DBV [min-1]	n1MAX ZB [min-1]	MWø [mm]	J1 [10-4 kgm ²]	G [kg]	Δφ2 [arcmin]	C2 [Nm/ arcmin]	M2N [Nm]	M2B [Nm]	M2NOT [Nm]
PH8K2 (M2BMAX=1480 Nm)													
96,96	20167/208	PH821F0070 K202VF0140 ME30	3500	3500	4000	>24≤32	6,2	52,7	3,5	248	1000	1480	2770
96,96	20167/208	PH821F0070 K202VF0140 ME30	3500	3500	4000	>32≤38	7,9	52,8	3,5	248	1000	1480	2770
115,5	6235/54	PH821F0100 K202VF0115 ME10	3500	3100	4500	≤14	1,1	49,8	3,5	243	800	1200	2400
115,5	6235/54	PH821F0100 K202VF0115 ME10	3500	3100	4500	>14≤19	1,3	49,9	3,5	243	800	1200	2400
115,5	6235/54	PH821F0100 K202VF0115 ME20	3500	3100	4500	≤19	1,9	50,8	3,5	243	800	1200	2400
115,5	6235/54	PH821F0100 K202VF0115 ME20	3500	3100	4500	>19≤24	2,6	50,9	3,5	244	800	1200	2400
115,5	6235/54	PH821F0100 K202VF0115 ME30	3500	3100	4500	>24≤32	4,1	50,9	3,5	244	800	1200	2400
115,5	6235/54	PH821F0100 K202VF0115 ME30	3500	3100	4000	≤24	6,2	52,7	3,5	244	800	1200	2400
115,5	6235/54	PH821F0100 K202VF0115 ME30	3500	3100	4000	>24≤32	6,3	52,7	3,5	244	800	1200	2400
115,5	6235/54	PH821F0100 K202VF0115 ME30	3500	3100	4000	>32≤38	8,1	52,8	3,5	244	800	1200	2400
118,0	20769/176	PH821F0070 K202VF0170 ME10	4000	3900	5500	≤14	0,68	49,8	3,5	247	1000	1480	2770
118,0	20769/176	PH821F0070 K202VF0170 ME10	4000	3900	5500	>14≤19	0,93	49,9	3,5	248	1000	1480	2770
118,0	20769/176	PH821F0070 K202VF0170 ME20	3500	3500	5000	≤19	1,5	50,8	3,5	247	1000	1480	2770
118,0	20769/176	PH821F0070 K202VF0170 ME20	3500	3500	5000	>19≤24	2,2	50,9	3,5	248	1000	1480	2770
118,0	20769/176	PH821F0070 K202VF0170 ME20	3500	3500	5000	>24≤32	3,7	50,9	3,5	248	1000	1480	2770
118,0	20769/176	PH821F0070 K202VF0170 ME30	3500	3500	4000	≤24	5,8	52,7	3,5	248	1000	1480	2770
118,0	20769/176	PH821F0070 K202VF0170 ME30	3500	3500	4000	>24≤32	5,9	52,7	3,5	248	1000	1480	2770
118,0	20769/176	PH821F0070 K202VF0170 ME30	3500	3500	4000	>32≤38	7,7	52,8	3,5	248	1000	1480	2770
122,3	3913/32	PH821F0070 K202VF0175 ME10	3900	3500	5000	≤14	0,78	49,8	3,5	247	1000	1480	2770
122,3	3913/32	PH821F0070 K202VF0175 ME10	3900	3500	5000	>14≤19	1,0	49,9	3,5	248	1000	1480	2770
122,3	3913/32	PH821F0070 K202VF0175 ME20	3500	3500	5000	≤19	1,6	50,8	3,5	247	1000	1480	2770
122,3	3913/32	PH821F0070 K202VF0175 ME20	3500	3500	5000	>19≤24	2,3	50,9	3,5	248	1000	1480	2770
122,3	3913/32	PH821F0070 K202VF0175 ME20	3500	3500	5000	>24≤32	3,8	50,9	3,5	248	1000	1480	2770
122,3	3913/32	PH821F0070 K202VF0175 ME30	3500	3500	4000	≤24	5,9	52,7	3,5	248	1000	1480	2770
122,3	3913/32	PH821F0070 K202VF0175 ME30	3500	3500	4000	>24≤32	6,0	52,7	3,5	248	1000	1480	2770
122,3	3913/32	PH821F0070 K202VF0175 ME30	3500	3500	4000	>32≤38	7,7	52,8	3,5	248	1000	1480	2770
138,5	14405/104	PH821F0100 K202VF0140 ME10	3900	3500	5000	≤14	0,92	49,8	3,5	243	800	1200	2400
138,5	14405/104	PH821F0100 K202VF0140 ME10	3900	3500	5000	>14≤19	1,2	49,9	3,5	244	800	1200	2400
138,5	14405/104	PH821F0100 K202VF0140 ME20	3500	3500	5000	≤19	1,7	50,8	3,5	244	800	1200	2400
138,5	14405/104	PH821F0100 K202VF0140 ME20	3500	3500	5000	>19≤24	2,5	50,9	3,5	244	800	1200	2400
138,5	14405/104	PH821F0100 K202VF0140 ME20	3500	3500	5000	>24≤32	3,9	50,9	3,5	244	800	1200	2400
138,5	14405/104	PH821F0100 K202VF0140 ME30	3500	3500	4000	≤24	6,0	52,7	3,5	244	800	1200	2400
138,5	14405/104	PH821F0100 K202VF0140 ME30	3500	3500	4000	>24≤32	6,2	52,7	3,5	244	800	1200	2400
138,5	14405/104	PH821F0100 K202VF0140 ME30	3500	3500	4000	>32≤38	7,9	52,8	3,5	244	800	1200	2400
142,3	7826/55	PH821F0070 K202VF0200 ME10	4000	3900	5500	≤14	0,61	49,8	3,5	247	1000	1480	2770
142,3	7826/55	PH821F0070 K202VF0200 ME10	4000	3900	5500	>14≤19	0,86	49,9	3,5	248	1000	1480	2770
142,3	7826/55	PH821F0070 K202VF0200 ME20	3500	3500	5000	≤19	1,4	50,8	3,5	248	1000	1480	2770
142,3	7826/55	PH821F0070 K202VF0200 ME20	3500	3500	5000	>19≤24	2,1	50,9	3,5	248	1000	1480	2770
162,3	20769/128	PH821F0070 K202VF0230 ME10	4000	3900	5500	≤14	0,64	49,8	3,5	247	1000	1480	2770
162,3	20769/128	PH821F0070 K202VF0230 ME10	4000	3900	5500	>14≤19	0,90	49,9	3,5	248	1000	1480	2770
162,3	20769/128	PH821F0070 K202VF0230 ME20	3500	3500	5000	≤19	1,4	50,8	3,5	248	1000	1480	2770
162,3	20769/128	PH821F0070 K202VF0230 ME20	3500	3500	5000	>19≤24	2,2	50,9	3,5	248	1000	1480	2770
162,3	20769/128	PH821F0070 K202VF0230 ME20	3500	3500	5000	>24≤32	3,6	50,9	3,5	248	1000	1480	2770
162,3	20769/128	PH821F0070 K202VF0230 ME30	3500	3500	4000	≤24	5,8	52,7	3,5	248	1000	1480	2770
162,3	20769/128	PH821F0070 K202VF0230 ME30	3500	3500	4000	>24≤32	5,9	52,7	3,5	248	1000	1480	2770
162,3	20769/128	PH821F0070 K202VF0230 ME30	3500	3500	4000	>32≤38	7,6	52,8	3,5	248	1000	1480	2770
174,7	2795/16	PH821F0100 K202VF0175 ME10	3900	3500	5000	≤14	0,77	49,8	3,5	244	800	1200	2400
174,7	2795/16	PH821F0100 K202VF0175 ME10	3900	3500	5000	>14≤19	1,0	49,9	3,5	244	800	1200	2400
174,7	2795/16	PH821F0100 K202VF0175 ME20	3500	3500	5000	≤19	1,6	50,8	3,5	244	800	1200	2400
174,7	2795/16	PH821F0100 K202VF0175 ME20	3500	3500	5000	>19≤24	2,3	50,9	3,5	244	800	1200	2400
174,7	2795/16	PH821F0100 K202VF0175 ME20	3500	3500	5000	>24≤32	3,8	50,9	3,5	244	800	1200	2400
174,7	2795/16	PH821F0100 K202VF0175 ME30	3500	3500	4000	≤24	5,9	52,7	3,5	244	800	1200	2400
174,7	2795/16	PH821F0100 K202VF0175 ME30	3500	3500	4000	>24≤32	6,0	52,7	3,5	244	800	1200	2400
174,7	2795/16	PH821F0100 K202VF0175 ME30	3500	3500	4000	>32≤38	7,7	52,8	3,5	244	800	1200	2400
175,9	1935/11	PH821F0070 K202VF0250 ME10	4000	3900	5500	≤14	0,54	49,8	3,5	248	1000	1480	2770
175,9	1935/11	PH821F0070 K202VF0250 ME10	4000	3900	5500	>14≤19	0,79	49,9	3,5	248	1000	1480	2770
175,9	1935/11	PH821F0070 K202VF0250 ME20	3500	3500	5000	≤19	1,3	50,8	3,5	248	1000	1480	2770
175,9	1935/11	PH821F0070 K202VF0250 ME20	3500	3500	5000	>19≤24	2,0	50,9	3,5	248	1000	1480	2770
195,7	3913/20	PH821F0070 K202VF0280 ME10	4000	3900	5500	≤14	0,58	49,8	3,5	248	1000	1480	2770
195,7	3913/20	PH821F0070 K202VF0280 ME10	4000	3900	5500	>14≤19	0,83	49,9	3,5	248	1000	1480	2770
195,7	3913/20	PH821F0070 K202VF0280 ME20	3500	3500	5000	≤19	1,3	50,8	3,5	248	1000	1480	2770
195,7	3913/20	PH821F0070 K202VF0280 ME20	3500	3500	5000	>19≤24	2,1	50,9	3,5	248	1000	1480	2770

Planetenwinkelgetriebe **PHK**
 Right-Angle Planetary Gear Units **PHK**
 Réducteurs planétaires à couple conique **PHK**



Bitte beachten Sie die Hinweise auf Seite PHK22!

Please take notice of the indications on page PHK22!

Veuillez s. v. p. prendre en considération les observations à la page PHK22!

i	i _{exakt}	Typ	n1MAX DBH [min ⁻¹]	n1MAX DBV [min ⁻¹]	n1MAX ZB [min ⁻¹]	MWø [mm]	J1 [10 ⁻⁴ kgm ²]	G [kg]	Δφ2 [arcmin]	C2 [Nm/ arcmin]	M2N [Nm]	M2B [Nm]	M2NOT [Nm]
PH8K2 (M2BMAX=1480 Nm)													
231,8	14835/64	PH821F0100 K202VF0230 ME10	4000	3900	5500	≤14	0,64	49,8	3,5	244	800	1200	2400
231,8	14835/64	PH821F0100 K202VF0230 ME10	4000	3900	5500	>14≤19	0,89	49,9	3,5	244	800	1200	2400
231,8	14835/64	PH821F0100 K202VF0230 ME20	3500	3500	5000	≤19	1,4	50,8	3,5	244	800	1200	2400
231,8	14835/64	PH821F0100 K202VF0230 ME20	3500	3500	5000	>19≤24	2,2	50,9	3,5	244	800	1200	2400
231,8	14835/64	PH821F0100 K202VF0230 ME20	3500	3500	5000	>24≤32	3,6	50,9	3,5	244	800	1200	2400
231,8	14835/64	PH821F0100 K202VF0230 ME30	3500	3500	4000	≤24	5,7	52,7	3,5	244	800	1200	2400
231,8	14835/64	PH821F0100 K202VF0230 ME30	3500	3500	4000	>24≤32	5,9	52,7	3,5	244	800	1200	2400
231,8	14835/64	PH821F0100 K202VF0230 ME30	3500	3500	4000	>32≤38	7,6	52,8	3,5	244	800	1200	2400
235,3	12943/55	PH821F0070 K202VF0340 ME10	4000	3900	5500	≤14	0,46	49,8	3,5	248	1000	1240	2250
235,3	12943/55	PH821F0070 K202VF0340 ME10	4000	3900	5500	>14≤19	0,71	49,9	3,5	248	1000	1240	2250
235,3	12943/55	PH821F0070 K202VF0340 ME20	3500	3500	5000	≤19	1,3	50,8	3,5	248	1000	1240	2250
235,3	12943/55	PH821F0070 K202VF0340 ME20	3500	3500	5000	>19≤24	2,0	50,9	3,5	248	1000	1240	2250
241,9	1935/8	PH821F0070 K202VF0350 ME10	4000	3900	5500	≤14	0,52	49,8	3,5	248	1000	1480	2770
241,9	1935/8	PH821F0070 K202VF0350 ME10	4000	3900	5500	>14≤19	0,78	49,9	3,5	248	1000	1480	2770
241,9	1935/8	PH821F0070 K202VF0350 ME20	3500	3500	5000	≤19	1,3	50,8	3,5	248	1000	1480	2770
241,9	1935/8	PH821F0070 K202VF0350 ME20	3500	3500	5000	>19≤24	2,0	50,9	3,5	248	1000	1480	2770
279,5	559/2	PH821F0100 K202VF0280 ME10	4000	3900	5500	≤14	0,57	49,8	3,5	244	800	1200	2400
279,5	559/2	PH821F0100 K202VF0280 ME10	4000	3900	5500	>14≤19	0,82	49,9	3,5	244	800	1200	2400
279,5	559/2	PH821F0100 K202VF0280 ME20	3500	3500	5000	≤19	1,3	50,8	3,5	244	800	1200	2400
279,5	559/2	PH821F0100 K202VF0280 ME20	3500	3500	5000	>19≤24	2,1	50,9	3,5	244	800	1200	2400
282,8	9331/33	PH821F0070 K202VF0400 ME10	4000	3900	5500	≤14	0,43	49,8	3,5	248	780	930	1440
282,8	9331/33	PH821F0070 K202VF0400 ME10	4000	3900	5500	>14≤19	0,68	49,9	3,5	248	780	930	1440
323,6	12943/40	PH821F0070 K202VF0460 ME10	4000	3900	5500	≤14	0,45	49,8	3,5	248	1000	1480	2770
323,6	12943/40	PH821F0070 K202VF0460 ME10	4000	3900	5500	>14≤19	0,70	49,9	3,5	248	1000	1480	2770
323,6	12943/40	PH821F0070 K202VF0460 ME20	3500	3500	5000	≤19	1,2	50,8	3,5	248	1000	1480	2770
323,6	12943/40	PH821F0070 K202VF0460 ME20	3500	3500	5000	>19≤24	2,0	50,9	3,5	248	1000	1480	2770
345,5	9675/28	PH821F0100 K202VF0350 ME10	4000	3900	5500	≤14	0,52	49,8	3,5	244	800	1200	2400
345,5	9675/28	PH821F0100 K202VF0350 ME10	4000	3900	5500	>14≤19	0,77	49,9	3,5	244	800	1200	2400
345,5	9675/28	PH821F0100 K202VF0350 ME20	3500	3500	5000	≤19	1,3	50,8	3,5	244	800	1200	2400
345,5	9675/28	PH821F0100 K202VF0350 ME20	3500	3500	5000	>19≤24	2,0	50,9	3,5	244	800	1200	2400
353,4	46655/132	PH821F0070 K202VF0500 ME10	4000	3900	5500	≤14	0,41	49,8	3,5	248	650	780	1370
353,4	46655/132	PH821F0070 K202VF0500 ME10	4000	3900	5500	>14≤19	0,66	49,9	3,5	248	650	780	1370
388,8	9331/24	PH821F0070 K202VF0560 ME10	4000	3900	5500	≤14	0,42	49,8	3,5	248	1000	1280	1980
388,8	9331/24	PH821F0070 K202VF0560 ME10	4000	3900	5500	>14≤19	0,67	49,9	3,5	248	1000	1280	1980
462,3	1849/4	PH821F0100 K202VF0460 ME10	4000	3900	5500	≤14	0,44	49,8	3,5	244	800	1200	2400
462,3	1849/4	PH821F0100 K202VF0460 ME10	4000	3900	5500	>14≤19	0,70	49,9	3,5	244	800	1200	2400
462,3	1849/4	PH821F0100 K202VF0460 ME20	3500	3500	5000	≤19	1,2	50,8	3,5	244	800	1200	2400
462,3	1849/4	PH821F0100 K202VF0460 ME20	3500	3500	5000	>19≤24	2,0	50,9	3,5	244	800	1200	2400
486,0	46655/96	PH821F0070 K202VF0690 ME10	4000	3900	5500	≤14	0,40	49,8	3,5	248	890	1070	1890
486,0	46655/96	PH821F0070 K202VF0690 ME10	4000	3900	5500	>14≤19	0,66	49,9	3,5	248	890	1070	1890
555,4	6665/12	PH821F0100 K202VF0560 ME10	4000	3900	5500	≤14	0,42	49,8	3,5	244	800	1200	2400
555,4	6665/12	PH821F0100 K202VF0560 ME10	4000	3900	5500	>14≤19	0,67	49,9	3,5	244	800	1200	2400
PH8K3 (M2BMAX=1850 Nm)													
16,00	16/1	PH821F0040 K302VF0040 ME20	2700	2300	3800	≤19	7,7	55,8	4	163	610	610	760
16,00	16/1	PH821F0040 K302VF0040 ME20	2700	2300	3800	>19≤24	8,4	55,9	4	178	780	890	1210
16,00	16/1	PH821F0040 K302VF0040 ME20	2700	2300	3800	>24≤32	9,9	55,9	4	181	780	890	1210
16,00	16/1	PH821F0040 K302VF0040 ME30	2700	2300	3800	≤24	12	57,6	4	176	780	1170	1770
16,00	16/1	PH821F0040 K302VF0040 ME30	2700	2300	3800	>24≤32	12	57,7	4	183	780	1170	2310
16,00	16/1	PH821F0040 K302VF0040 ME30	2700	2300	3800	>32≤38	14	57,8	4	184	780	1170	2310
20,00	20/1	PH821F0050 K302VF0040 ME20	2700	2300	3800	≤19	7,1	55,8	4	214	760	760	950
20,00	20/1	PH821F0050 K302VF0040 ME20	2700	2300	3800	>19≤24	7,8	55,9	4	229	980	1120	1520
20,00	20/1	PH821F0050 K302VF0040 ME20	2700	2300	3800	>24≤32	9,3	55,9	4	233	980	1120	1520
20,00	20/1	PH821F0050 K302VF0040 ME30	2700	2300	3800	≤24	12	57,6	4	228	980	1470	2220
20,00	20/1	PH821F0050 K302VF0040 ME30	2700	2300	3800	>24≤32	12	57,7	4	235	980	1470	2940
20,00	20/1	PH821F0050 K302VF0040 ME30	2700	2300	3800	>32≤38	13	57,8	4	236	980	1470	2870
26,88	215/8	PH821F0050 K302VF0054 ME20	2700	2300	3800	≤19	4,9	55,8	4	224	1030	1030	1280
26,88	215/8	PH821F0050 K302VF0054 ME20	2700	2300	3800	>19≤24	5,6	55,9	4	233	1080	1500	2040
26,88	215/8	PH821F0050 K302VF0054 ME20	2700	2300	3800	>24≤32	7,1	55,9	4	235	1080	1500	2040
26,88	215/8	PH821F0050 K302VF0054 ME30	2700	2300	3800	≤24	9,2	57,7	4	233	1080	1500	2040

KHP

Planetenwinkelgetriebe **PHK**

Right-Angle Planetary Gear Units **PHK**

Réducteurs planétaires à couple conique **PHK**



Bitte beachten Sie die Hinweise auf Seite **PHK22!**

Please take notice of the indications on page **PHK22!**

Veuillez s. v. p. prendre en considération les observations à la page **PHK22!**

i	i _{exakt}	Typ	n1MAX DBH [min ⁻¹]	n1MAX DBV [min ⁻¹]	n1MAX ZB [min ⁻¹]	MWø [mm]	J1 [10 ⁻⁴ kgm ²]	G [kg]	Δφ2 [arcmin]	C2 [Nm/ arcmin]	M2N [Nm]	M2B [Nm]	M2NOT [Nm]
PH8K3 (M2BMAX=1850 Nm)													
26,88	215/8	PH821F0050 K302VF0054 ME30	2700	2300	3800	>24≤32	9,3	57,7	4	236	1080	1500	2040
26,88	215/8	PH821F0050 K302VF0054 ME30	2700	2300	3800	>32≤38	11	57,8	4	237	1080	1500	2040
30,00	30/1	PH821F0050 K302VF0060 ME10	2700	2300	3800	≤14	4,3	55,0	4	219	610	610	750
30,00	30/1	PH821F0050 K302VF0060 ME10	2700	2300	3800	>14≤19	4,6	55,0	4	228	670	670	910
30,00	30/1	PH821F0050 K302VF0060 ME20	2700	2300	3800	≤19	5,1	55,8	4	227	1100	1150	1420
30,00	30/1	PH821F0050 K302VF0060 ME20	2700	2300	3800	>19≤24	5,8	55,9	4	234	1100	1680	2270
30,00	30/1	PH821F0050 K302VF0060 ME20	2700	2300	3800	>24≤32	7,3	55,9	4	236	1100	1680	2270
30,00	30/1	PH821F0050 K302VF0060 ME30	2700	2300	3800	≤24	9,5	57,6	4	234	1100	1680	2870
30,00	30/1	PH821F0050 K302VF0060 ME30	2700	2300	3800	>24≤32	9,7	57,7	4	237	1100	1680	3200
30,00	30/1	PH821F0050 K302VF0060 ME30	2700	2300	3800	>32≤38	11	57,8	4	238	1100	1680	2870
36,96	2365/64	PH821F0050 K302VF0074 ME20	2700	2300	3800	≤19	4,1	55,8	4	231	1100	1410	1760
36,96	2365/64	PH821F0050 K302VF0074 ME20	2700	2300	3800	>19≤24	4,8	55,9	4	236	1100	1800	2800
36,96	2365/64	PH821F0050 K302VF0074 ME20	2700	2300	3800	>24≤32	6,3	55,9	4	237	1100	1800	2800
36,96	2365/64	PH821F0050 K302VF0074 ME30	2700	2300	3800	≤24	8,4	57,7	4	235	1100	1800	2800
36,96	2365/64	PH821F0050 K302VF0074 ME30	2700	2300	3800	>24≤32	8,5	57,7	4	237	1100	1800	2800
36,96	2365/64	PH821F0050 K302VF0074 ME30	2700	2300	3800	>32≤38	10	57,8	4	238	1100	1800	2800
46,34	5375/116	PH821F0050 K302VF0093 ME10	3200	2800	4200	≤14	2,5	55,0	4	230	950	950	1160
46,34	5375/116	PH821F0050 K302VF0093 ME10	3200	2800	4200	>14≤19	2,7	55,0	4	234	1040	1040	1400
46,34	5375/116	PH821F0050 K302VF0093 ME20	3200	2800	4200	≤19	3,3	55,8	4	234	1100	1770	2200
46,34	5375/116	PH821F0050 K302VF0093 ME20	3200	2800	4200	>19≤24	4,0	55,9	4	237	1100	1850	3200
46,34	5375/116	PH821F0050 K302VF0093 ME20	3200	2800	4200	>24≤32	5,5	55,9	4	237	1100	1850	2870
46,34	5375/116	PH821F0050 K302VF0093 ME30	3200	2800	4000	≤24	7,6	57,7	4	237	1100	1850	3200
46,34	5375/116	PH821F0050 K302VF0093 ME30	3200	2800	4000	>24≤32	7,7	57,7	4	238	1100	1850	3200
46,34	5375/116	PH821F0050 K302VF0093 ME30	3200	2800	4000	>32≤38	9,4	57,8	4	238	1100	1850	2870
58,05	1161/20	PH821F0050 K302VF0115 ME10	3200	2800	4200	≤14	1,9	55,0	4	233	1100	1190	1460
58,05	1161/20	PH821F0050 K302VF0115 ME10	3200	2800	4200	>14≤19	2,1	55,0	4	236	1100	1300	1760
58,05	1161/20	PH821F0050 K302VF0115 ME20	3200	2800	4200	≤19	2,7	55,8	4	235	1100	1850	2760
58,05	1161/20	PH821F0050 K302VF0115 ME20	3200	2800	4200	>19≤24	3,4	55,9	4	237	1100	1850	3200
58,05	1161/20	PH821F0050 K302VF0115 ME20	3200	2800	4200	>24≤32	4,9	55,9	4	238	1100	1850	2870
58,05	1161/20	PH821F0050 K302VF0115 ME30	3200	2800	4000	≤24	7,0	57,7	4	237	1100	1850	3200
58,05	1161/20	PH821F0050 K302VF0115 ME30	3200	2800	4000	>24≤32	7,1	57,7	4	238	1100	1850	3200
58,05	1161/20	PH821F0050 K302VF0115 ME30	3200	2800	4000	>32≤38	8,9	57,8	4	238	1100	1850	2870
69,68	7525/108	PH821F0050 K302VF0140 ME10	3500	3100	5000	≤14	1,5	55,0	4	235	1100	1430	1750
69,68	7525/108	PH821F0050 K302VF0140 ME10	3500	3100	5000	>14≤19	1,8	55,0	4	237	1100	1560	2110
69,68	7525/108	PH821F0050 K302VF0140 ME20	3500	3100	5000	≤19	2,3	55,8	4	236	1100	1850	3200
69,68	7525/108	PH821F0050 K302VF0140 ME20	3500	3100	5000	>19≤24	3,0	55,9	4	238	1100	1850	2870
69,68	7525/108	PH821F0050 K302VF0140 ME20	3500	3100	5000	>24≤32	4,5	55,9	4	238	1100	1850	3200
69,68	7525/108	PH821F0050 K302VF0140 ME30	3500	3100	4000	≤24	6,6	57,7	4	238	1100	1850	2870
69,68	7525/108	PH821F0050 K302VF0140 ME30	3500	3100	4000	>24≤32	6,7	57,7	4	238	1100	1850	2870
69,68	7525/108	PH821F0050 K302VF0140 ME30	3500	3100	4000	>32≤38	8,5	57,8	4	238	1100	1850	3200
86,47	7955/92	PH821F0050 K302VF0175 ME10	3500	3100	5000	≤14	1,2	55,0	4	236	1100	1770	2170
86,47	7955/92	PH821F0050 K302VF0175 ME10	3500	3100	5000	>14≤19	1,4	55,0	4	237	1100	1850	2620
86,47	7955/92	PH821F0050 K302VF0175 ME20	3500	3100	5000	≤19	2,0	55,8	4	237	1100	1850	2870
86,47	7955/92	PH821F0050 K302VF0175 ME20	3500	3100	5000	>19≤24	2,7	55,9	4	238	1100	1850	2870
86,47	7955/92	PH821F0050 K302VF0175 ME20	3500	3100	5000	>24≤32	4,2	55,9	4	238	1100	1850	3200
86,47	7955/92	PH821F0050 K302VF0175 ME30	3500	3100	4000	≤24	6,3	57,7	4	238	1100	1850	2870
86,47	7955/92	PH821F0050 K302VF0175 ME30	3500	3100	4000	>24≤32	6,4	57,7	4	238	1100	1850	2870
86,47	7955/92	PH821F0050 K302VF0175 ME30	3500	3100	4000	>32≤38	8,2	57,8	4	238	1100	1850	3200
116,5	2795/24	PH821F0050 K302VF0230 ME10	3800	3500	5000	≤14	0,90	55,0	4	237	1100	1850	2870
116,5	2795/24	PH821F0050 K302VF0230 ME10	3800	3500	5000	>14≤19	1,2	55,0	4	238	1100	1850	3200
116,5	2795/24	PH821F0050 K302VF0230 ME20	3500	3500	5000	≤19	1,7	55,8	4	238	1100	1850	3200
116,5	2795/24	PH821F0050 K302VF0230 ME20	3500	3500	5000	>19≤24	2,4	55,9	4	238	1100	1850	3200
116,5	2795/24	PH821F0050 K302VF0230 ME20	3500	3500	5000	>24≤32	3,9	55,9	4	238	1100	1850	3200
116,5	2795/24	PH821F0050 K302VF0230 ME30	3500	3500	4000	≤24	6,0	57,7	4	238	1100	1850	3200
116,5	2795/24	PH821F0050 K302VF0230 ME30	3500	3500	4000	>24≤32	6,1	57,7	4	238	1100	1850	3200
116,5	2795/24	PH821F0050 K302VF0230 ME30	3500	3500	4000	>32≤38	7,9	57,8	4	238	1100	1850	2870
139,4	17845/128	PH821F0050 K302VF0280 ME10	3800	3500	5000	≤14	0,78	55,0	4	238	1100	1850	2870
139,4	17845/128	PH821F0050 K302VF0280 ME10	3800	3500	5000	>14≤19	1,0	55,0	4	238	1100	1850	3200
139,4	17845/128	PH821F0050 K302VF0280 ME20	3500	3500	5000	≤19	1,6	55,8	4	238	1100	1850	2870
139,4	17845/128	PH821F0050 K302VF0280 ME20	3500	3500	5000	>19≤24	2,3	55,9	4	238	1100	1850	2870
139,4	17845/128	PH821F0050 K302VF0280 ME20	3500	3500	5000	>24≤32	3,8	55,9	4	238	1100	1850	2870
139,4	17845/128	PH821F0050 K302VF0280 ME30	3500	3500	4000	≤24	5,9	57,7	4	238	1100	1850	3200

Planetenwinkelgetriebe **PHK**
 Right-Angle Planetary Gear Units **PHK**
 Réducteurs planétaires à couple conique **PHK**



Bitte beachten Sie die Hinweise auf Seite PHK22!

Please take notice of the indications on page PHK22!

Veuillez s. v. p. prendre en considération les observations à la page PHK22!

i	i _{exakt}	Typ	n1MAX DBH [min ⁻¹]	n1MAX DBV [min ⁻¹]	n1MAX ZB [min ⁻¹]	MWø [mm]	J1 [10 ⁻⁴ kgm ²]	G [kg]	Δφ2 [arcmin]	C2 [Nm/ arcmin]	M2N [Nm]	M2B [Nm]	M2NOT [Nm]
PH8K3 (M2BMAX=1850 Nm)													
139,4	17845/128	PH821F0050 K302VF0280 ME30	3500	3500	4000	>24≤32	6,0	57,7	4	238	1100	1850	3200
139,4	17845/128	PH821F0050 K302VF0280 ME30	3500	3500	4000	>32≤38	7,7	57,8	4	238	1100	1850	2870
173,7	4515/26	PH821F0050 K302VF0350 ME10	3800	3500	5000	≤14	0,66	55,0	4	238	1100	1850	3200
173,7	4515/26	PH821F0050 K302VF0350 ME10	3800	3500	5000	>14≤19	0,91	55,0	4	238	1100	1850	2870
173,7	4515/26	PH821F0050 K302VF0350 ME20	3500	3500	5000	≤19	1,4	55,8	4	238	1100	1850	2870
173,7	4515/26	PH821F0050 K302VF0350 ME20	3500	3500	5000	>19≤24	2,2	55,9	4	238	1100	1850	2870
231,1	1849/8	PH821F0050 K302VF0460 ME10	3800	3500	5000	≤14	0,56	55,0	4	238	1100	1850	3200
231,1	1849/8	PH821F0050 K302VF0460 ME10	3800	3500	5000	>14≤19	0,81	55,0	4	238	1100	1850	3200
231,1	1849/8	PH821F0050 K302VF0460 ME20	3500	3500	5000	≤19	1,3	55,8	4	238	1100	1850	3200
231,1	1849/8	PH821F0050 K302VF0460 ME20	3500	3500	5000	>19≤24	2,1	55,9	4	238	1100	1850	2870
278,5	12255/44	PH821F0050 K302VF0560 ME10	3800	3500	5000	≤14	0,49	55,0	4	238	1100	1520	2760
278,5	12255/44	PH821F0050 K302VF0560 ME10	3800	3500	5000	>14≤19	0,74	55,0	4	238	1100	1520	2760
278,5	12255/44	PH821F0050 K302VF0560 ME20	3500	3500	5000	≤19	1,3	55,8	4	238	1100	1520	2760
278,5	12255/44	PH821F0050 K302VF0560 ME20	3500	3500	5000	>19≤24	2,0	55,9	4	238	1100	1520	2760
PH9K5 (M2BMAX=4500 Nm)													
32,54	17081/525	PH931F0040 K513VF0081 ME30	1900	1800	3000	≤24	21	90,4	4,5	505	2760	2840	3550
32,54	17081/525	PH931F0040 K513VF0081 ME30	1900	1800	3000	>24≤32	21	90,5	4,5	518	2760	3790	4720
32,54	17081/525	PH931F0040 K513VF0081 ME30	1900	1800	3000	>32≤38	23	90,6	4,5	521	2760	3840	6480
32,54	17081/525	PH931F0040 K513VF0081 ME40	1900	1800	3000	≤38	26	95,2	4,5	517	2760	3840	6480
32,54	17081/525	PH931F0040 K513VF0081 ME40	1900	1800	3000	>38≤48	40	95,6	4,5	520	2760	3840	6480
40,60	203/5	PH931F0040 K513VF0100 ME30	1900	1800	3000	≤24	17	90,4	4,5	512	2880	3540	4430
40,60	203/5	PH931F0040 K513VF0100 ME30	1900	1800	3000	>24≤32	17	90,5	4,5	520	2880	3840	5890
40,60	203/5	PH931F0040 K513VF0100 ME30	1900	1800	3000	>32≤38	19	90,6	4,5	522	2880	3840	7500
40,60	203/5	PH931F0040 K513VF0100 ME40	1900	1800	3000	≤38	22	95,2	4,5	520	2880	3840	7500
40,60	203/5	PH931F0040 K513VF0100 ME40	1900	1800	3000	>38≤48	36	95,6	4,5	522	2880	3840	7500
48,80	17081/350	PH931F0060 K513VF0081 ME30	1900	1800	3000	≤24	20	90,4	4	713	3000	4260	5330
48,80	17081/350	PH931F0060 K513VF0081 ME30	1900	1800	3000	>24≤32	21	90,5	4	724	3000	4500	7080
48,80	17081/350	PH931F0060 K513VF0081 ME30	1900	1800	3000	>32≤38	22	90,6	4	727	3000	4500	9000
48,80	17081/350	PH931F0060 K513VF0081 ME40	1900	1800	3000	≤38	26	95,2	4	724	3000	4500	9000
48,80	17081/350	PH931F0060 K513VF0081 ME40	1900	1800	3000	>38≤48	39	95,6	4	726	3000	4500	9000
60,90	609/10	PH931F0060 K513VF0100 ME30	1900	1800	3000	≤24	16	90,4	4	719	3000	4500	6650
60,90	609/10	PH931F0060 K513VF0100 ME30	1900	1800	3000	>24≤32	16	90,5	4	726	3000	4500	8830
60,90	609/10	PH931F0060 K513VF0100 ME30	1900	1800	3000	>32≤38	18	90,6	4	728	3000	4500	9000
60,90	609/10	PH931F0060 K513VF0100 ME40	1900	1800	3000	≤38	22	95,2	4	726	3000	4500	9000
60,90	609/10	PH931F0060 K513VF0100 ME40	1900	1800	3000	>38≤48	35	95,6	4	728	3000	4500	9000
76,85	1537/20	PH931F0060 K513VF0130 ME30	2300	2200	3600	≤24	13	90,4	4	723	3000	4500	8390
76,85	1537/20	PH931F0060 K513VF0130 ME30	2300	2200	3600	>24≤32	13	90,5	4	728	3000	4500	9000
76,85	1537/20	PH931F0060 K513VF0130 ME30	2300	2200	3600	>32≤38	15	90,6	4	729	3000	4500	9000
76,85	1537/20	PH931F0060 K513VF0130 ME40	2300	2200	3500	≤38	18	95,2	4	727	3000	4500	9000
76,85	1537/20	PH931F0060 K513VF0130 ME40	2300	2200	3500	>38≤48	32	95,6	4	728	3000	4500	9000
96,56	26071/270	PH931F0060 K513VF0160 ME20	2300	2200	3600	≤19	6,6	88,8	4	719	3000	3630	4520
96,56	26071/270	PH931F0060 K513VF0160 ME20	2300	2200	3600	>19≤24	7,3	88,9	4	726	3000	4500	7210
96,56	26071/270	PH931F0060 K513VF0160 ME20	2300	2200	3600	>24≤32	8,8	88,9	4	728	3000	4500	7210
96,56	26071/270	PH931F0060 K513VF0160 ME30	2300	2200	3600	≤24	11	90,4	4	725	3000	4500	9000
96,56	26071/270	PH931F0060 K513VF0160 ME30	2300	2200	3600	>24≤32	11	90,5	4	728	3000	4500	9000
96,56	26071/270	PH931F0060 K513VF0160 ME30	2300	2200	3600	>32≤38	13	90,6	4	729	3000	4500	9000
96,56	26071/270	PH931F0060 K513VF0160 ME40	2300	2200	3500	≤38	16	95,2	4	728	3000	4500	9000
96,56	26071/270	PH931F0060 K513VF0160 ME40	2300	2200	3500	>38≤48	30	95,6	4	729	3000	4500	9000
116,1	27869/240	PH931F0060 K513VF0195 ME20	2800	2500	4000	≤19	5,3	88,8	4	722	3000	4370	5430
116,1	27869/240	PH931F0060 K513VF0195 ME20	2800	2500	4000	>19≤24	6,1	88,9	4	727	3000	4500	8670
116,1	27869/240	PH931F0060 K513VF0195 ME20	2800	2500	4000	>24≤32	7,5	88,9	4	728	3000	4500	8670
116,1	27869/240	PH931F0060 K513VF0195 ME30	2800	2500	4000	≤24	9,8	90,4	4	727	3000	4500	9000
116,1	27869/240	PH931F0060 K513VF0195 ME30	2800	2500	4000	>24≤32	9,9	90,5	4	729	3000	4500	9000
116,1	27869/240	PH931F0060 K513VF0195 ME30	2800	2500	4000	>32≤38	12	90,6	4	729	3000	4500	9000
116,1	27869/240	PH931F0060 K513VF0195 ME40	2800	2500	3500	≤38	15	95,2	4	729	3000	4500	9000
116,1	27869/240	PH931F0060 K513VF0195 ME40	2800	2500	3500	>38≤48	29	95,6	4	729	3000	4500	9000
146,1	11687/80	PH931F0060 K513VF0240 ME20	2800	2500	4000	≤19	4,2	88,8	4	725	3000	4500	6840
146,1	11687/80	PH931F0060 K513VF0240 ME20	2800	2500	4000	>19≤24	4,9	88,9	4	728	3000	4500	9000
146,1	11687/80	PH931F0060 K513VF0240 ME20	2800	2500	4000	>24≤32	6,4	88,9	4	729	3000	4500	9000

Planetenwinkelgetriebe **PHK**

Right-Angle Planetary Gear Units **PHK**

Réducteurs planétaires à couple conique **PHK**



Bitte beachten Sie die Hinweise auf Seite **PHK22!**

Please take notice of the indications on page **PHK22!**

Veuillez s. v. p. prendre en considération les observations à la page **PHK22!**

i	i _{exakt}	Typ	n1MAX DBH [min ⁻¹]	n1MAX DBV [min ⁻¹]	n1MAX ZB [min ⁻¹]	MWø [mm]	J1 [10 ⁻⁴ kgm ²]	G [kg]	Δφ2 [arcmin]	C2 [Nm/ arcmin]	M2N [Nm]	M2B [Nm]	M2NOT [Nm]
PH9K5 (M2BMAX=4500 Nm)													
146,1	11687/80	PH931F0060 K513VF0240 ME30	2800	2500	4000	≤24	8,6	90,4	4	728	3000	4500	9000
146,1	11687/80	PH931F0060 K513VF0240 ME30	2800	2500	4000	>24≤32	8,8	90,5	4	729	3000	4500	9000
146,1	11687/80	PH931F0060 K513VF0240 ME30	2800	2500	4000	>32≤38	10	90,6	4	730	3000	4500	9000
146,1	11687/80	PH931F0060 K513VF0240 ME40	2800	2500	3500	≤38	14	95,2	4	729	3000	4500	9000
146,1	11687/80	PH931F0060 K513VF0240 ME40	2800	2500	3500	>38≤48	27	95,6	4	730	3000	4500	9000
193,8	62031/320	PH931F0060 K513VF0320 ME20	3400	3000	4500	≤19	3,1	88,8	4	727	3000	4500	9000
193,8	62031/320	PH931F0060 K513VF0320 ME20	3400	3000	4500	>19≤24	3,9	88,9	4	729	3000	4500	9000
193,8	62031/320	PH931F0060 K513VF0320 ME20	3400	3000	4500	>24≤32	5,3	88,9	4	729	3000	4500	9000
193,8	62031/320	PH931F0060 K513VF0320 ME30	3400	3000	4000	≤24	7,6	90,4	4	729	3000	4500	9000
193,8	62031/320	PH931F0060 K513VF0320 ME30	3400	3000	4000	>24≤32	7,7	90,5	4	730	3000	4500	9000
193,8	62031/320	PH931F0060 K513VF0320 ME30	3400	3000	4000	>32≤38	9,5	90,6	4	730	3000	4500	9000
193,8	62031/320	PH931F0060 K513VF0320 ME40	3000	3000	3500	≤38	13	95,2	4	730	3000	4500	9000
193,8	62031/320	PH931F0060 K513VF0320 ME40	3000	3000	3500	>38≤48	26	95,6	4	730	3000	4500	9000
231,2	8091/35	PH931F0060 K513VF0390 ME20	3400	3000	4500	≤19	2,7	88,8	4	728	3000	4500	9000
231,2	8091/35	PH931F0060 K513VF0390 ME20	3400	3000	4500	>19≤24	3,4	88,9	4	729	3000	4500	9000
231,2	8091/35	PH931F0060 K513VF0390 ME20	3400	3000	4500	>24≤32	4,9	88,9	4	730	3000	4500	9000
231,2	8091/35	PH931F0060 K513VF0390 ME30	3400	3000	4000	≤24	7,0	90,5	4	729	3000	4500	9000
231,2	8091/35	PH931F0060 K513VF0390 ME30	3400	3000	4000	>24≤32	7,1	90,5	4	730	3000	4500	9000
231,2	8091/35	PH931F0060 K513VF0390 ME30	3400	3000	4000	>32≤38	8,8	90,6	4	730	3000	4500	9000
289,0	8091/28	PH931F0060 K513VF0480 ME20	3400	3000	4500	≤19	2,2	88,8	4	729	3000	4500	9000
289,0	8091/28	PH931F0060 K513VF0480 ME20	3400	3000	4500	>19≤24	2,9	88,9	4	730	3000	4500	9000
289,0	8091/28	PH931F0060 K513VF0480 ME20	3400	3000	4500	>24≤32	4,4	88,9	4	730	3000	4500	9000
289,0	8091/28	PH931F0060 K513VF0480 ME30	3400	3000	4000	≤24	6,5	90,5	4	729	3000	4500	9000
289,0	8091/28	PH931F0060 K513VF0480 ME30	3400	3000	4000	>24≤32	6,6	90,5	4	730	3000	4500	9000
289,0	8091/28	PH931F0060 K513VF0480 ME30	3400	3000	4000	>32≤38	8,4	90,6	4	730	3000	4500	9000
387,3	25172/65	PH931F0060 K513VF0650 ME20	3400	3000	4500	≤19	1,8	88,8	4	729	3000	4500	9000
387,3	25172/65	PH931F0060 K513VF0650 ME20	3400	3000	4500	>19≤24	2,6	88,9	4	730	3000	4500	9000
387,3	25172/65	PH931F0060 K513VF0650 ME20	3400	3000	4500	>24≤32	4,0	88,9	4	730	3000	4500	9000
387,3	25172/65	PH931F0060 K513VF0650 ME30	3400	3000	4000	≤24	6,1	90,5	4	730	3000	4500	9000
387,3	25172/65	PH931F0060 K513VF0650 ME30	3400	3000	4000	>24≤32	6,3	90,5	4	730	3000	4500	9000
387,3	25172/65	PH931F0060 K513VF0650 ME30	3400	3000	4000	>32≤38	8,0	90,6	4	730	3000	4500	9000
465,6	26071/56	PH931F0060 K513VF0780 ME20	3400	3000	4500	≤19	1,6	88,8	4	729	3000	4500	8740
465,6	26071/56	PH931F0060 K513VF0780 ME20	3400	3000	4500	>19≤24	2,3	88,8	4	730	3000	4500	8740
PH10K6 (M2BMAX=7500 Nm)													
48,64	255285/5248	PH1031F0060 K613VF0081 ME30	1800	1700	2900	≤24	34	135,1	4	1163	4240	4240	5310
48,64	255285/5248	PH1031F0060 K613VF0081 ME30	1800	1700	2900	>24≤32	34	135,2	4	1194	5000	5670	7050
48,64	255285/5248	PH1031F0060 K613VF0081 ME30	1800	1700	2900	>32≤38	35	135,3	4	1201	5000	7140	9690
48,64	255285/5248	PH1031F0060 K613VF0081 ME40	1800	1700	2900	≤38	39	139,7	4	1192	5000	7500	13390
48,64	255285/5248	PH1031F0060 K613VF0081 ME40	1800	1700	2900	>38≤48	53	140,1	4	1202	5000	7500	15000
48,64	255285/5248	PH1031F0060 K613VF0081 ME50	1800	1700	2900	≤55	70	147,6	4	1204	5000	7500	15000
48,64	255285/5248	PH1031F0060 K613VF0081 ME50	1800	1700	2900	>55≤60	74	147,7	4	1205	5000	7500	15000
60,32	92659/1536	PH1031F0060 K613VF0100 ME30	1800	1700	2900	≤24	26	135,1	4	1179	5000	5260	6590
60,32	92659/1536	PH1031F0060 K613VF0100 ME30	1800	1700	2900	>24≤32	26	135,2	4	1200	5000	7030	8750
60,32	92659/1536	PH1031F0060 K613VF0100 ME30	1800	1700	2900	>32≤38	28	135,3	4	1204	5000	7500	12010
60,32	92659/1536	PH1031F0060 K613VF0100 ME40	1800	1700	2900	≤38	32	139,7	4	1198	5000	7500	15000
60,32	92659/1536	PH1031F0060 K613VF0100 ME40	1800	1700	2900	>38≤48	45	140,1	4	1204	5000	7500	15000
60,32	92659/1536	PH1031F0060 K613VF0100 ME50	1800	1700	2900	≤55	62	147,6	4	1206	5000	7500	15000
60,32	92659/1536	PH1031F0060 K613VF0100 ME50	1800	1700	2900	>55≤60	67	147,7	4	1206	5000	7500	15000
75,77	9699/128	PH1031F0060 K613VF0125 ME30	2200	2000	3200	≤24	20	135,1	4	1190	5000	6610	8280
75,77	9699/128	PH1031F0060 K613VF0125 ME30	2200	2000	3200	>24≤32	20	135,2	4	1203	5000	7500	10990
75,77	9699/128	PH1031F0060 K613VF0125 ME30	2200	2000	3200	>32≤38	22	135,3	4	1206	5000	7500	15000
75,77	9699/128	PH1031F0060 K613VF0125 ME40	2200	2000	3200	≤38	25	139,6	4	1203	5000	7500	15000
75,77	9699/128	PH1031F0060 K613VF0125 ME40	2200	2000	3200	>38≤48	39	140,0	4	1206	5000	7500	15000
95,21	54839/576	PH1031F0060 K613VF0160 ME30	2200	2000	3200	≤24	16	135,1	4	1197	5000	7500	10400
95,21	54839/576	PH1031F0060 K613VF0160 ME30	2200	2000	3200	>24≤32	16	135,2	4	1206	5000	7500	13810
95,21	54839/576	PH1031F0060 K613VF0160 ME30	2200	2000	3200	>32≤38	18	135,3	4	1207	5000	7500	15000
95,21	54839/576	PH1031F0060 K613VF0160 ME40	2200	2000	3200	≤38	21	139,6	4	1205	5000	7500	15000
95,21	54839/576	PH1031F0060 K613VF0160 ME40	2200	2000	3200	>38≤48	35	140,0	4	1207	5000	7500	15000
114,0	51057/448	PH1031F0060 K613VF0190 ME20	2600	2300	3600	≤19	9,0	133,2	4	1189	4290	4290	5330

Planetenwinkelgetriebe **PHK**

Right-Angle Planetary Gear Units **PHK**

Réducteurs planétaires à couple conique **PHK**



Bitte beachten Sie die Hinweise auf Seite **PHK22!**

Please take notice of the indications on page **PHK22!**

Veuillez s. v. p. prendre en considération les observations à la page **PHK22!**

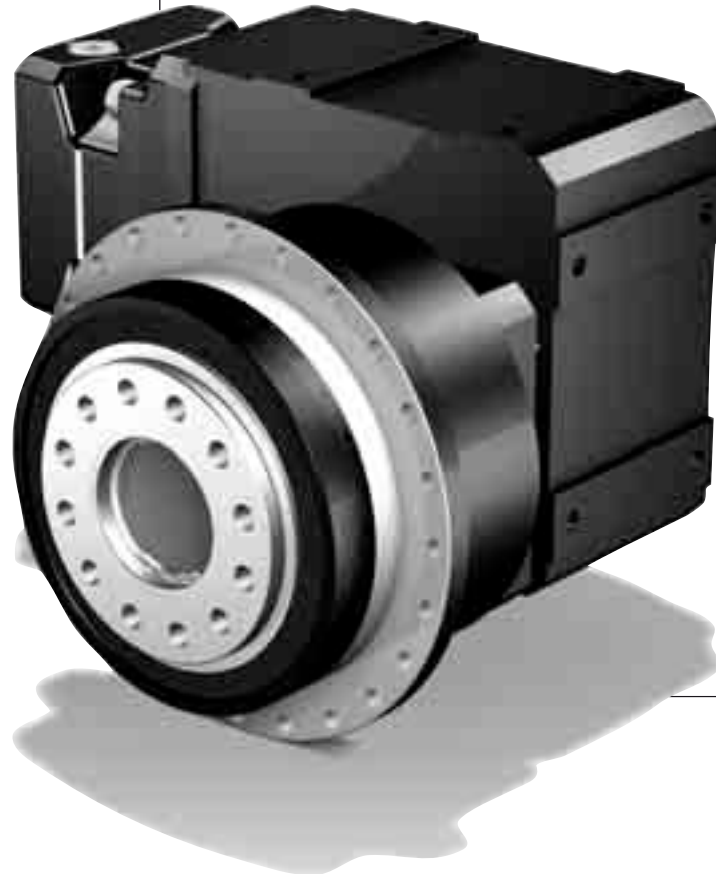
i	i _{exakt}	Typ	n1MAX DBH [min ⁻¹]	n1MAX DBV [min ⁻¹]	n1MAX ZB [min ⁻¹]	MWø [mm]	J1 [10 ⁻⁴ kgm ²]	G [kg]	Δφ2 [arcmin]	C2 [Nm/ arcmin]	M2N [Nm]	M2B [Nm]	M2NOT [Nm]
PH10K6 (M2BMAX=7500 Nm)													
114,0	51057/448	PH1031F0060 K613VF0190 ME20	2600	2300	3600	>19≤24	9,7	133,3	4	1202	5000	6280	8510
114,0	51057/448	PH1031F0060 K613VF0190 ME20	2600	2300	3600	>24≤32	11	133,3	4	1205	5000	6280	8510
114,0	51057/448	PH1031F0060 K613VF0190 ME30	2600	2300	3600	≤24	13	135,1	4	1201	5000	7500	12450
114,0	51057/448	PH1031F0060 K613VF0190 ME30	2600	2300	3600	>24≤32	14	135,2	4	1207	5000	7500	15000
114,0	51057/448	PH1031F0060 K613VF0190 ME30	2600	2300	3600	>32≤38	15	135,3	4	1208	5000	7500	15000
114,0	51057/448	PH1031F0060 K613VF0190 ME40	2600	2300	3500	≤38	19	139,6	4	1207	5000	7500	15000
114,0	51057/448	PH1031F0060 K613VF0190 ME40	2600	2300	3500	>38≤48	32	140,0	4	1208	5000	7500	15000
144,0	73749/512	PH1031F0060 K613VF0240 ME20	2600	2300	3600	≤19	6,8	133,2	4	1196	5000	5420	6740
144,0	73749/512	PH1031F0060 K613VF0240 ME20	2600	2300	3600	>19≤24	7,6	133,3	4	1205	5000	7500	10760
144,0	73749/512	PH1031F0060 K613VF0240 ME20	2600	2300	3600	>24≤32	9,0	133,3	4	1207	5000	7500	10760
144,0	73749/512	PH1031F0060 K613VF0240 ME30	2600	2300	3600	≤24	11	135,1	4	1204	5000	7500	15000
144,0	73749/512	PH1031F0060 K613VF0240 ME30	2600	2300	3600	>24≤32	11	135,2	4	1208	5000	7500	15000
144,0	73749/512	PH1031F0060 K613VF0240 ME30	2600	2300	3600	>32≤38	13	135,3	4	1209	5000	7500	15000
144,0	73749/512	PH1031F0060 K613VF0240 ME40	2600	2300	3500	≤38	17	139,6	4	1208	5000	7500	15000
144,0	73749/512	PH1031F0060 K613VF0240 ME40	2600	2300	3500	>38≤48	30	140,0	4	1209	5000	7500	15000
191,1	391437/2048	PH1031F0060 K613VF0320 ME20	3100	2800	4000	≤19	4,8	133,2	4	1202	5000	7190	8950
191,1	391437/2048	PH1031F0060 K613VF0320 ME20	3100	2800	4000	>19≤24	5,6	133,3	4	1207	5000	7500	12520
191,1	391437/2048	PH1031F0060 K613VF0320 ME20	3100	2800	4000	>24≤32	7,0	133,3	4	1208	5000	7500	12520
191,1	391437/2048	PH1031F0060 K613VF0320 ME30	3100	2800	4000	≤24	9,3	135,1	4	1207	5000	7500	15000
191,1	391437/2048	PH1031F0060 K613VF0320 ME30	3100	2800	4000	>24≤32	9,4	135,2	4	1209	5000	7500	15000
191,1	391437/2048	PH1031F0060 K613VF0320 ME30	3100	2800	4000	>32≤38	11	135,3	4	1209	5000	7500	15000
191,1	391437/2048	PH1031F0060 K613VF0320 ME40	3000	2800	3500	≤38	15	139,6	4	1209	5000	7500	15000
191,1	391437/2048	PH1031F0060 K613VF0320 ME40	3000	2800	3500	>38≤48	28	140,0	4	1209	5000	7500	15000
229,9	470859/2048	PH1031F0060 K613VF0380 ME20	3100	2800	4000	≤19	3,9	133,2	4	1205	5000	7500	10760
229,9	470859/2048	PH1031F0060 K613VF0380 ME20	3100	2800	4000	>19≤24	4,6	133,3	4	1208	5000	7500	13590
229,9	470859/2048	PH1031F0060 K613VF0380 ME20	3100	2800	4000	>24≤32	6,1	133,3	4	1209	5000	7500	13590
229,9	470859/2048	PH1031F0060 K613VF0380 ME30	3100	2800	4000	≤24	8,3	135,1	4	1208	5000	7500	15000
229,9	470859/2048	PH1031F0060 K613VF0380 ME30	3100	2800	4000	>24≤32	8,5	135,2	4	1209	5000	7500	15000
229,9	470859/2048	PH1031F0060 K613VF0380 ME30	3100	2800	4000	>32≤38	10	135,3	4	1209	5000	7500	15000
229,9	470859/2048	PH1031F0060 K613VF0380 ME40	3000	2800	3500	≤38	14	139,6	4	1209	5000	7500	15000
229,9	470859/2048	PH1031F0060 K613VF0380 ME40	3000	2800	3500	>38≤48	27	140,0	4	1209	5000	7500	15000
286,4	119133/416	PH1031F0060 K613VF0480 ME20	3100	2800	4000	≤19	3,1	133,2	4	1206	5000	7500	13400
286,4	119133/416	PH1031F0060 K613VF0480 ME20	3100	2800	4000	>19≤24	3,8	133,3	4	1209	5000	7500	14340
286,4	119133/416	PH1031F0060 K613VF0480 ME20	3100	2800	4000	>24≤32	5,3	133,3	4	1209	5000	7500	14340
286,4	119133/416	PH1031F0060 K613VF0480 ME30	3100	2800	4000	≤24	7,4	135,1	4	1208	5000	7500	14340
286,4	119133/416	PH1031F0060 K613VF0480 ME30	3100	2800	4000	>24≤32	7,5	135,2	4	1209	5000	7500	14340
286,4	119133/416	PH1031F0060 K613VF0480 ME30	3100	2800	4000	>32≤38	9,2	135,3	4	1209	5000	7500	14340
382,3	391437/1024	PH1031F0060 K613VF0640 ME20	3100	2800	4000	≤19	2,3	133,2	4	1208	5000	7500	15000
382,3	391437/1024	PH1031F0060 K613VF0640 ME20	3100	2800	4000	>19≤24	3,1	133,3	4	1209	5000	7500	15000
382,3	391437/1024	PH1031F0060 K613VF0640 ME20	3100	2800	4000	>24≤32	4,5	133,3	4	1209	5000	7500	15000
382,3	391437/1024	PH1031F0060 K613VF0640 ME30	3100	2800	4000	≤24	6,6	135,1	4	1209	5000	7500	15000
382,3	391437/1024	PH1031F0060 K613VF0640 ME30	3100	2800	4000	>24≤32	6,8	135,2	4	1209	5000	7500	15000
382,3	391437/1024	PH1031F0060 K613VF0640 ME30	3100	2800	4000	>32≤38	8,5	135,3	4	1210	5000	7500	15000
456,8	380091/832	PH1031F0060 K613VF0760 ME20	3100	2800	4000	≤19	2,0	133,2	4	1208	5000	7500	15000
456,8	380091/832	PH1031F0060 K613VF0760 ME20	3100	2800	4000	>19≤24	2,8	133,3	4	1209	5000	7500	15000
456,8	380091/832	PH1031F0060 K613VF0760 ME20	3100	2800	4000	>24≤32	4,2	133,3	4	1210	5000	7500	15000
456,8	380091/832	PH1031F0060 K613VF0760 ME30	3100	2800	4000	≤24	6,3	135,1	4	1209	5000	7500	15000
456,8	380091/832	PH1031F0060 K613VF0760 ME30	3100	2800	4000	>24≤32	6,5	135,2	4	1210	5000	7500	15000
456,8	380091/832	PH1031F0060 K613VF0760 ME30	3100	2800	4000	>32≤38	8,2	135,3	4	1210	5000	7500	15000

KHP

Maßbilder:
ServoFit® Planeten-
winkelgetriebe **PHK**

Dimension drawings:
ServoFit® PHK Right-
Angle Plan. Gear Units

Croquis cotés:
Réducteurs planétaires
à couple conique
ServoFit® PHK

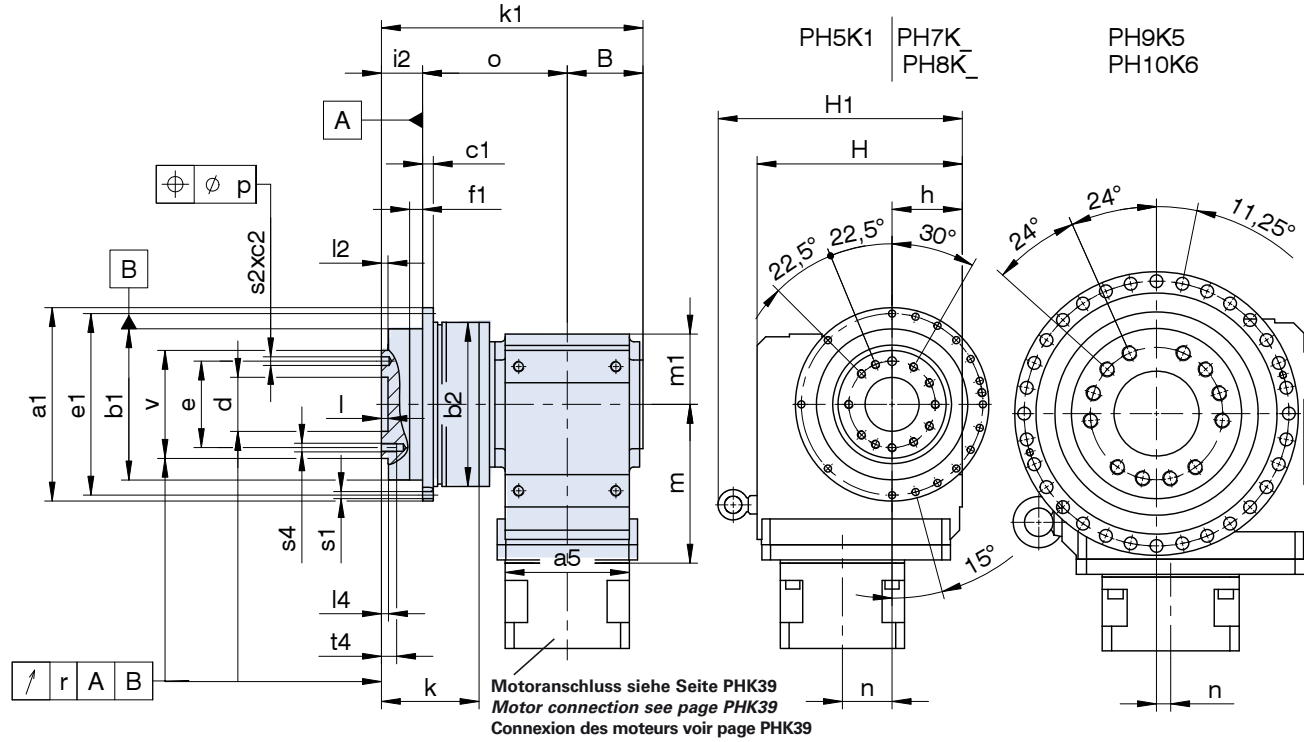


PHK

Planetenwinkelgetriebe **PHK**
 Right-Angle Planetary Gear Units **PHK**
 Réducteurs planétaires à couple conique **PHK**



PH5K1...ME_ - PH10K6...ME_



Planetengetriebe auf Seite 3 montiert.

Planetary gear unit mounted on side 3.

Réducteur planétaire monté côté 3.

Typ	øa1	øb1	øb2	B	c1	c2	ød	øe	øe1	f1	h	H	H1
PH521_...K102	145h7	110h7	120	56,0	8	7	40H6	63	135	10	60	160	-
PH721_...K102	179h7	140h7	152	56,0	10	7	50H6	80	168	12	60	160	-
PH721_...K202	179h7	140h7	152	70,0	10	7	50H6	80	168	12	65	190	-
PH821_...K202	247h7	200h7	212	70,0	12	10	80H6	125	233	15	65	190	-
PH821_...K302	247h7	200h7	212	76,0	12	10	80H6	125	233	15	75	213	-
PH931_...K513	300	255h7	255	96,0	18	-	90H6	140	280	20	160	260	312
PH1031_...K613	330	285h7	285	103,5	20	-	95H6	160	310	20	190	310	362

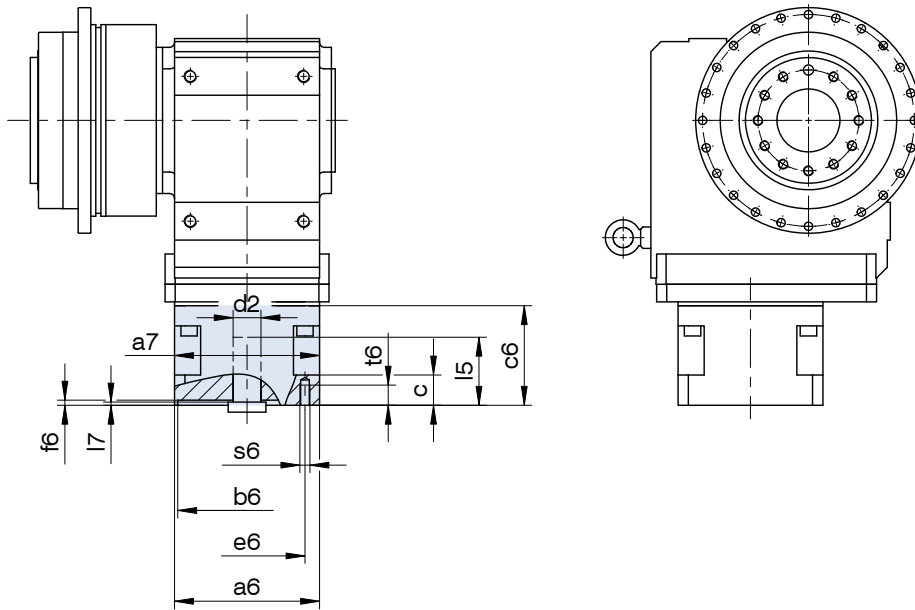
Typ	i2	k	k1	l	l2	l4	m1	o	øp	r	øS1	øS2	s4	t4	øv
PH521_...K102	29	70,0	201,0	6	6	6	60	116,0	0,02	0,020	5,5	6H7	M6	11	80h7
PH721_...K102	38	88,0	214,0	6	6	6	60	120,0	0,02	0,025	6,6	8H7	M8	14	100h7
PH721_...K202	38	88,0	242,0	6	6	6	65	134,0	0,02	0,025	6,6	8H7	M8	14	100h7
PH821_...K202	50	126,0	284,5	8	8	8	65	164,5	0,02	0,030	9,0	10H7	M10	18	160h7
PH821_...K302	50	126,0	298,0	8	8	8	75	172,0	0,02	0,030	9,0	10H7	M10	18	160h7
PH931_...K513	66	145,0	358,5	12	11	12	100	196,5	-	0,030	13,5	-	M16	24	180h7
PH1031_...K613	75	160,0	393,5	10	15	15	120	215,0	-	0,040	13,5	-	M20	30	200h7

Typ	ME10			ME20			ME30			ME40			ME50		
	a5	m	n	a5	m	n	a5	m	n	a5	m	n	a5	m	n
PH5K1	□98	124,0	36,0	□115	128,0	36,0	-	-	-	-	-	-	-	-	-
PH7K1	□98	124,0	36,0	□115	128,0	36,0	-	-	-	-	-	-	-	-	-
PH7K2	□98	143,0	46,0	□115	147,0	46,0	□145	149,0	46,0	-	-	-	-	-	-
PH8K2	□98	143,0	46,0	□115	147,0	46,0	□145	149,0	46,0	-	-	-	-	-	-
PH8K3	ø140	163,0	52,5	□115	167,0	52,5	□145	169,0	52,5	-	-	-	-	-	-
PH9K5	-	-	-	ø160	172,0	15,0	□145	174,0	15,0	□190	177,0	15,0	-	-	-
PH10K6	-	-	-	ø160	191,0	18,0	ø200	193,0	18,0	□190	196,0	18,0	ø300	210,0	18,0

Planetenwinkelgetriebe **PHK** Motoranschluss
*Right-Angle Planetary Gear Units **PHK** motor connection*
 Réduct. planétaires à couple conique **PHK** connexion des moteurs



PH5K1...ME_ - PH10K6...ME_



Planetengetriebe auf Seite 3 montiert.

Planetary gear unit mounted on side 3.

Réducteur planétaire monté côté 3.

Typ	øb6	øe6	ød2max	l5max	□a6	□a7	c	c6	f6	l7max	s6	t6
ME10	50,0H7	70	19	41	100	98	21	61	4,0	3,0	M4	10
ME10	50,0H7	95	19	41	100	98	21	61	2,5	3,0	M6	13
ME10	60,0H7	75	19	41	100	98	21	61	2,5	3,0	M5	9
ME10	80,0H7	100	19	41	100	98	21	61	4,0	3,0	M6	13
ME10	95,0H7	115	19	41	100	98	21	61	4,0	3,0	M8	16
ME10	95,0H7	115	19	50	100	98	30	70	4,0	12,0	M8	16
ME10	95,0H7	130	19	41	115	98	21	61	4,0	3,0	M8	16
ME10	95,0H7	130	19	50	115	98	30	70	4,0	12,0	M8	16
ME10	110,0H7	145	19	58	130	98	38	78	7,0	20,0	M8	16
ME10	130,0H7	165	19	50	140	98	30	70	5,0	12,0	M10	20
ME20	80,0H7	100	32	53	115	115	24	74	4,0	3,5	M6	13
ME20	95,0H7	115	32	53	115	115	24	74	4,0	3,5	M8	16
ME20	95,0H7	130	32	53	115	115	24	74	4,0	3,5	M8	16
ME20	110,0H7	130	32	53	115	115	24	74	4,0	3,5	M8	16
ME20	110,0H7	145	32	61	130	115	32	82	6,5	11,5	M8	16
ME20	110,0H7	145	32	71	130	115	42	92	7,0	21,5	M8	14
ME20	110,0H7	165	32	53	140	115	24	74	5,0	3,5	M10	24
ME20	130,0H7	165	32	61	140	115	32	82	5,0	11,5	M10	20
ME30	110,0H7	130	38	62	145	145	26	86	5,0	4,5	M8	14
ME30	110,0H7	145	38	73	145	145	37	97	5,0	15,5	M8	16
ME30	110,0H7	165	38	62	145	145	26	86	5,0	4,5	M10	26
ME30	114,3H7	200	38	81	180	145	45	105	5,0	23,5	M12	25
ME30	130,0H7	165	38	62	145	145	26	86	5,0	4,5	M10	26
ME30	130,0H7	215	38	62	190	145	26	86	5,0	4,5	M12	26
ME30	180,0H7	215	38	62	190	145	26	86	5,0	4,5	M12	26
ME30	180,0H7	215	38	81	190	145	45	105	5,0	23,5	M12	25
ME40	110,0H7	165	48	81	190	190	34	122	5,0	4,5	M10	18
ME40	114,3H7	200	48	81	190	190	34	122	4,0	4,5	M12	34
ME40	130,0H7	165	48	81	190	190	34	122	5,0	4,5	M10	18
ME40	130,0H7	215	48	81	190	190	34	122	5,0	4,5	M12	34
ME40	180,0H7	215	48	81	190	190	34	122	5,0	4,5	M12	34
ME40	250,0H7	300	48	85	260	190	38	126	6,0	8,5	M16	38
ME50	250,0H7	300	60	86	260	254	43	125	6,0	5,5	M16	32
ME50	300,0H7	350	60	112	314	254	69	151	6,0	31,5	M16	34

