

SMS Planetenwinkeltriebmotoren PHK

SMS PHK Right-Angle Planetary Geared Motors

Motoréducteurs planétaires à couple conique SMS PHK



High-Performance Präzisions-Planetenwinkel- triebmotoren

- Beschleunigungsmoment:
140 – 7500 Nm
- niedriges Drehspiel:
3,5 - 4,5 arcmin
- extrem hohe Verdreh- und
Kippsteifigkeit
- Dauerbetrieb ohne Kühlung
- überlegene Verzahnungs-
technologie
- geringe Massenträgheits-
momente
- extrem laufruhig
- Wirkungsgrad:
3-stufig $\geq 93\%$
4-stufig $\geq 92\%$

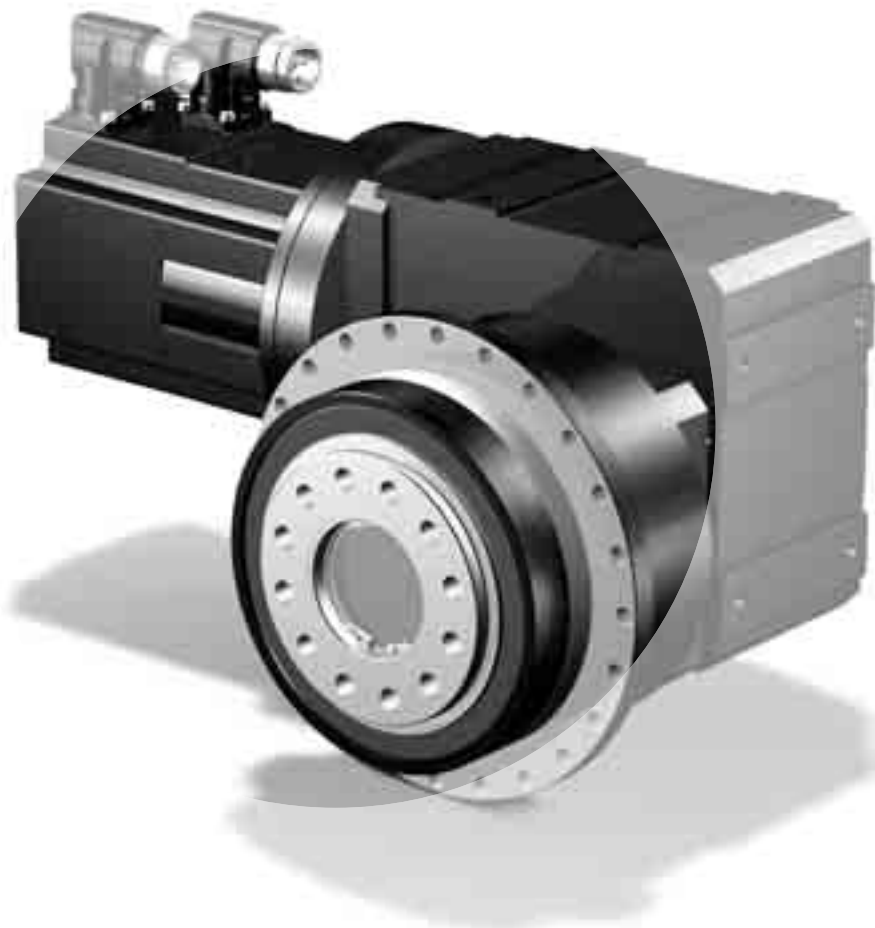
High Performance Precision Angular Planetary Geared Motors

- Acceleration torque:
140 – 7500 Nm
- Low backlash:
3.5 - 4.5 arcmin
- extremely high torsional and
tilting stiffness
- continuous operation
without cooling
- advanced gear technology
- low mass moments of inertia
- quiet running
- efficiency:
3 stage $\geq 93\%$
4 stage $\geq 92\%$

Motoréducteur planétaire à renvoi d'angle de précision à hautes performances

- Couple d'accélération
140 – 7500 Nm
- Jeu réduit
3,5 - 4,5 arcmin
- Exceptionnelle stabilité
longitudinale et circonférentielle
- service prolongé sans
refroidissement
- Haute technologie de denture
- Faibles moments d'inertie
de masse
- Marche extrêmement silencieuse
- Rendement:
3-trains $\geq 93\%$
4-trains $\geq 92\%$

SMS PHK



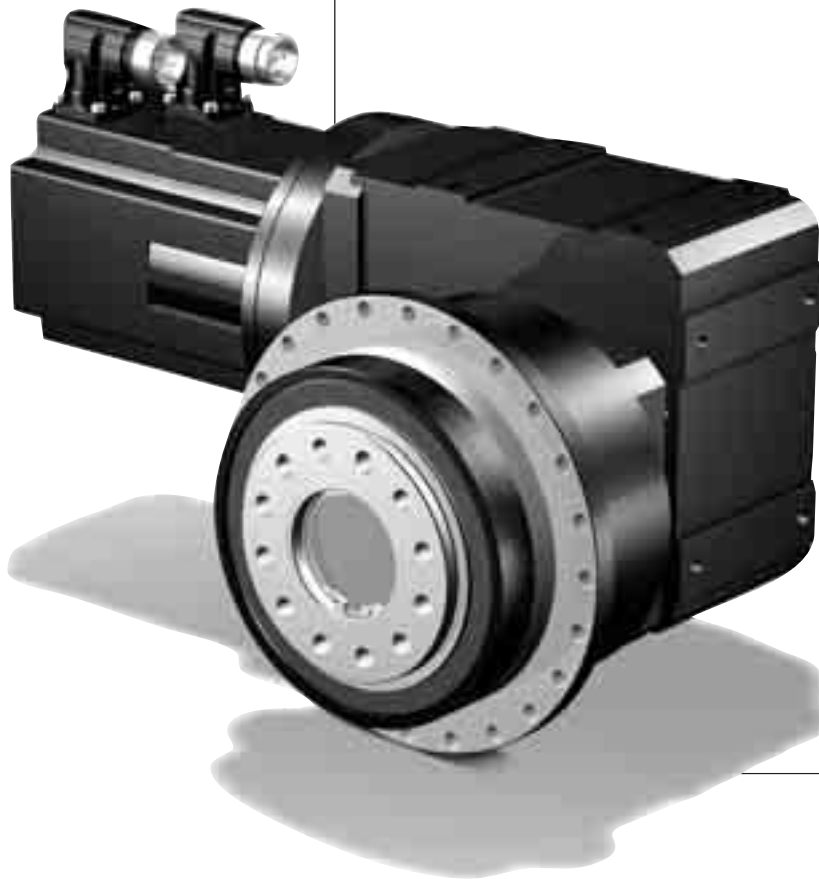
SMS

Planetenwinkel-
getriebemotoren **PHK**

SMS PHK

*Right-Angle Planetary
Geared Motors*

Motoréducteurs
planétaires à couple
conique **SMS PHK**



PHK

Inhaltsübersicht **PHK**

Typenbezeichnung	PHK30
Lage des elektrischen Anschlusses	PHK31
Einbaulagen	PHK32
Einbaulagen-Erklärung	PHK33
Leistungsübersichten: SMS	
Planetenwinkelgetriebemotoren PHK	PHK35
Maßbilder: SMS	
Planetenwinkelgetriebemotoren PHK	PHK51

Contents **PHK**

<i>Type designation</i>	<i>PHK30</i>
<i>Position of electrical connection</i>	<i>PHK31</i>
<i>Mounting positions</i>	<i>PHK32</i>
<i>Mounting positions - Explanation</i>	<i>PHK33</i>
<i>Performance tables: SMS PHK</i>	
<i>Right-Angle planetary geared motors</i>	<i>PHK35</i>
<i>Dimensioned drawings: SMS PHK</i>	
<i>Right-Angle planetary geared motors</i>	<i>PHK51</i>

Sommaire **PHK**

Désignation des types	PHK30
Position de la connexion électrique	PHK31
Positions de montage	PHK32
Positions de montage	
Explication des positions de montage	PHK33
Tableaux des puissances:	
Motoréducteurs planétaires	
à couple conique SMS PHK	PHK35
Croquis cotés: Motoréducteurs	
planétaires à couple conique PHK	PHK51



PH	7	2	1	F	0100
1	2	3	4	5	6
K102VF			0115		ED401U
7			8		9

- 1** Getriebetyp
PH - Planetengetriebe
- 2** Planetengetriebegröße
- 3** Generationsziffer
- 4** Stufenzahl PH-Getriebe
1 - 1-stufig
- 5** Ausführung PH-Getriebe
F - Flanschwelle
- 6** Übersetzungskennzahl PH-Getriebe $i \times 10$
- 7** Winkeleintrieb
K - Kegelradgetriebe
Anbauseite (3 bzw. 4) bei Bestellung angeben.
- 8** Übersetzungskennzahl Kegelradgetriebe $i \times 10$
- 9** Motortyp
ED - Dynamik-Baureihe
EK - Kompakt-Baureihe
Detaillierte Motor-Typisierung auf Seite M7.

Bestellangaben entsprechend obiger Typisierung.

Weitere Bestellangaben:

- Einbaulage
- Angabe, ob Abtrieb auf Seite 3 oder Seite 4 entsprechend Seite PHK32
- Angabe, ob Radialwellendichtringe am Abtrieb aus FKM oder NBR.
Empfehlung:
FKM für Einschaltdauer $\geq 60\%$
- Reversierbetrieb der Abtriebswelle ± 20 bis ± 90 Grad (bei horizontalem Einbau) ?

ACHTUNG! Für die Gewährleistung der katalogmäßigen Drehmomente ist es notwendig, dass die maschinenseitige Befestigung mit Schrauben der Qualität 12.9 erfolgt.



- 1** Gear unit type
PH - Planetary gear unit
- 2** Planetary gear unit size
- 3** Generation number
- 4** Stages PH gear unit
1 - 1 stage
- 5** Design PH gear unit
F - flange shaft
- 6** Transmission ratio PH gear unit $i \times 10$
- 7** Angular gear input
K - helical bevel gear unit
Please indicate mounting side (3 or 4) with your order.
- 8** Transmission ratio helical bevel gear unit $i \times 10$
- 9** Motor type
ED - Dynamic series
EK - Compact series
Detailed motor type designation on page M7.

Ordering data according to the type designation above.

Further ordering details:

- mounting position
- information as to whether the drive is on page 3 or 4 acc. to page PHK32
- information as to whether the radial shaft seals on the output are made from FKM or NBR. Recommendation: FKM for an operating time $\geq 60\%$
- reversing operation of the output shaft ± 20 to ± 90 degrees (horizontal mounting) ?

WARNING! In order to ensure that the specified torques are attained it is essential to attach the gear units at the machine with screws of grade 12.9.



- 1** Type de réducteur
PH - Réducteur planétaire
- 2** Taille du réducteur planétaire
- 3** No. de génération
- 4** Nombre de vitesses réducteur PH
1 - 1-train
- 5** Exécution réducteur PH
F - arbre à bride
- 6** Rapport de réducteur PH $i \times 10$
- 7** Couple conique
K - Réducteur à couple conique
Indiquer le côté du montage (3 ou 4) lors de la commande.
- 8** Rapport de réducteur à couple conique $i \times 10$
- 9** Type de moteur
ED - Gamme dynamique
EK - Gamme compact
Désignation des types des moteurs détaillé à la page M7.

Pour toute commande, indiquer les spécifications de la dénomination du moteur concernée.

Autres références de commande:

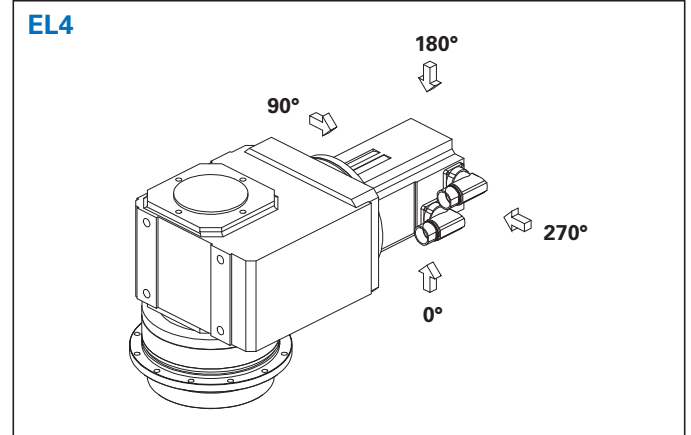
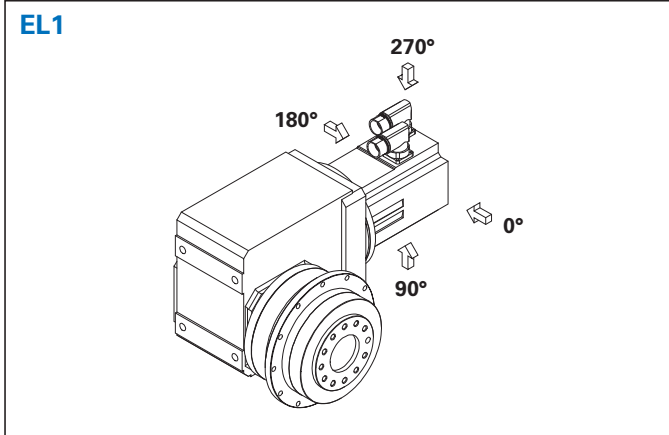
- position de montage
- indiquer le sortie (page 3 ou 4) correspondant à la page PHK32
- indiquer si les joints tournants sur la sortie sont en FKM ou en NBR
Recommandation: FKM pour une durée de mise en circuit $> 60\%$.
- fonctionnement réversible de l'arbre de sortie ± 20 à ± 90 degrés (montage horizontal) ?

ATTENTION ! pour que soient garantis les couples spécifiés en catalogue il faut que la fixation, côté machine, ait lieu avec des vis en qualité 12.9.

Lage des elektrischen Anschlusses

Position of electrical connection

Position de la connexion électrique



Beispiel: Einbaulage EL1 / EL4 mit Steckverbinder in 270°-Position (**Standard**) (Kabeleinführung Seite A)

Example: Mounting position EL1 / EL4 with pin-and-socket connector in position 270° (**standard**) (cable entry side A)

Exemple: Exécution EL1 / EL4 avec connexion enfichable en position 270° (**standard**) (sortie de câble côté A)

Steckverbinder bzw. **Klemmenkasten** sind standardmäßig in 270°-Position. Kabeleinführung Klemmenkasten standardmäßig Seite L. Leistungs- und Steuersteckverbinder drehbar in alle Positionen. Weicht die gewünschte Lage von der 270°-Position ab, ist sie entsprechend obigen Beispielen anzugeben.

It is standard to fit **the pin-and-socket connector** resp. **the terminal box** in the 270° position. Standard cable entry terminal box side L. Power and control connectors are both rotatable in any position. Should it be desired other than in the 270° position, this should be specified as in the above examples.

La connexion enfichable respectivement **la boîte à bornes** sont standard en position 270°. Sortie de câble boîte à bornes standard côté L. Les fiches de connexion de puissance et de commande sont orientables dans toutes les directions. Si on désire une autre position, il faudra l'indiquer selon les exemples susmentionnés.

Achtung! Bei Drehung des Getriebes in eine andere Einbaulage, dreht sich die Steckerposition mit.

Caution: When the gearbox rotates in another mounting position, the connector position rotates too!

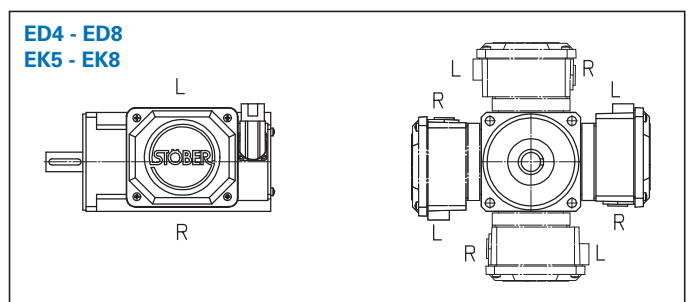
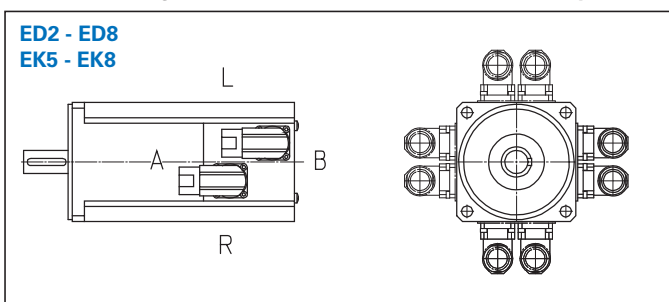
Attention : en cas de rotation du réducteur dans une autre position de montage, il y a également rotation de la position de la connexion !

PHK

Kabeleinführung:

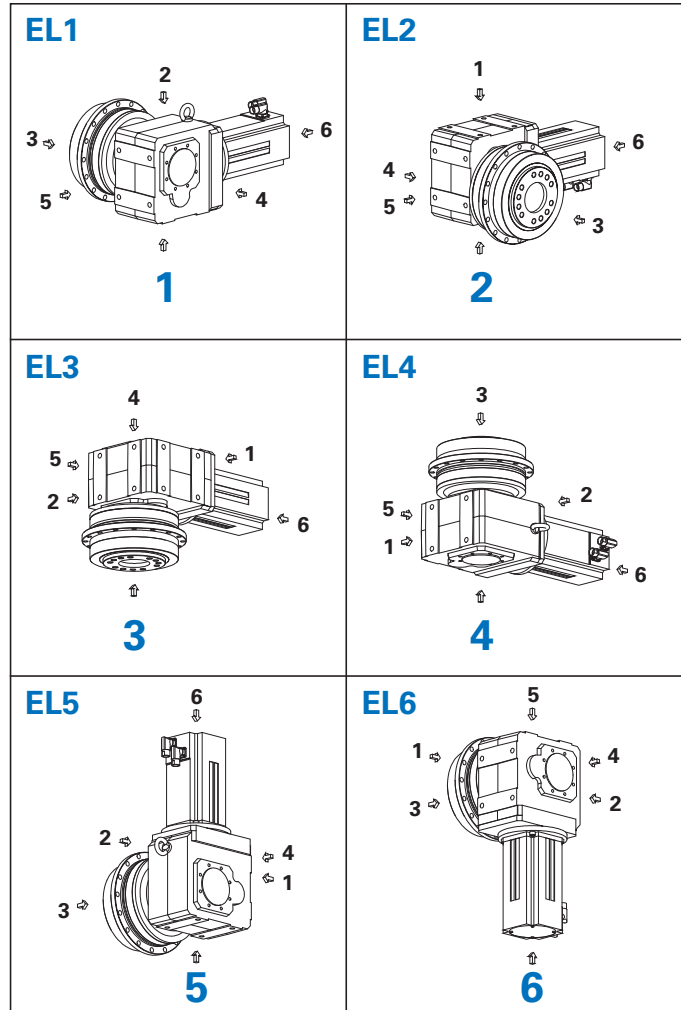
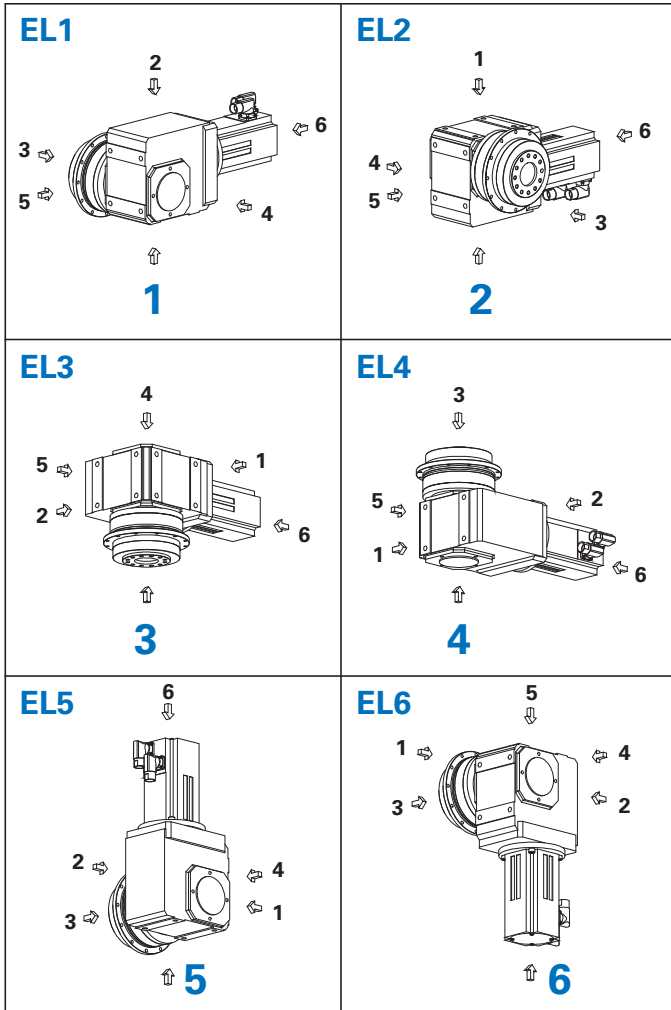
Cable entry:

Sortie de câble:



PH5K1 - PH8K3

PH9K5 - PH10K6



Die Getriebe sind mit der auf dem Typschild angegebenen Menge und Art des Schmierstoffs befüllt. Die Schmierstoff-Füllmenge und der Aufbau der Getriebe sind von der Einbaulage abhängig.

Die Getriebe dürfen deshalb nicht ohne Rücksprache mit STÖBER umgebaut werden.

Ausführliche Informationen zu Schmierstoffsorten und -mengen können Sie dem Internet entnehmen (ID 441871).

The gear units are filled with the quantity and type of lubricant specified on the rating plate. The lubricant fill level and the setup of the gear units depend on the mounting position.

Therefore, any modification of the gear units is permitted only after consulting STÖBER.

Please visit our web site for more detailed information about oil grades and quantities (ID 441871).

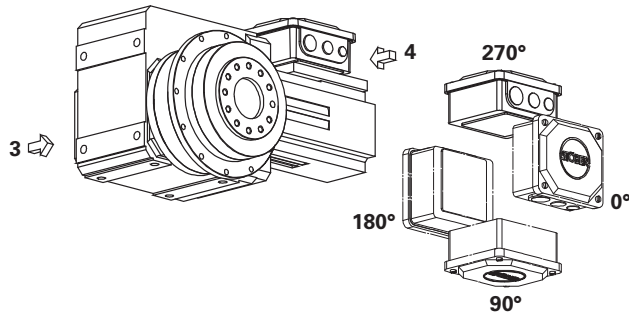
Les réducteurs sont remplis avec la quantité et le type de lubrifiant comme spécifié sur la plaque signalétique. Le remplissage de lubrifiant et la structure du réducteur dépendent de la position de montage.

C'est pourquoi les réducteurs ne doivent pas être montés différemment sans consultation préalable de STÖBER.

Vous trouverez également de plus amples informations sur les sortes et quantités de lubrifiant en consultant notre site Internet (ID 441871).



PH7...K2...

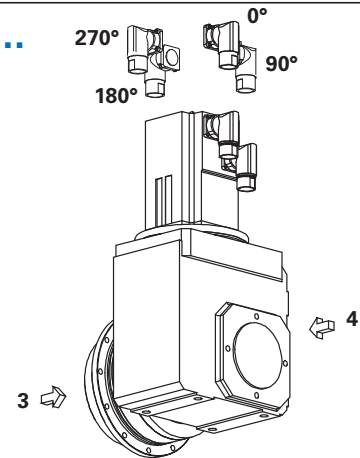


Beispiel: Planetengetriebe auf Seite 4, Einbaulage EL1, Klemmenkasten in 270°-Position

Example: Planetary gear unit on side 4, mounting position EL1, terminal box position 270°

Exemple: Réducteur planétaire côté 4, position de montage EL1, boîte à bornes en position 270°

PH7...K2...

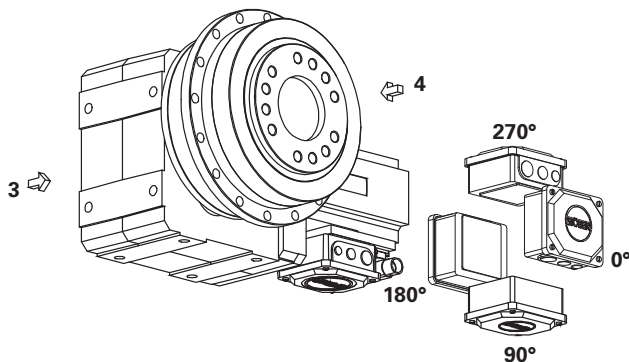


Beispiel: Planetengetriebe auf Seite 3, Einbaulage EL5, Steckverbinder in 0°-Position

Example: Planetary gear unit on side 3, mounting position EL5, pin-and-socket connector position 0°

Exemple: Réducteur planétaire côté 3, position de montage EL5, connexion enfichable en position 0°

PH9...K5...

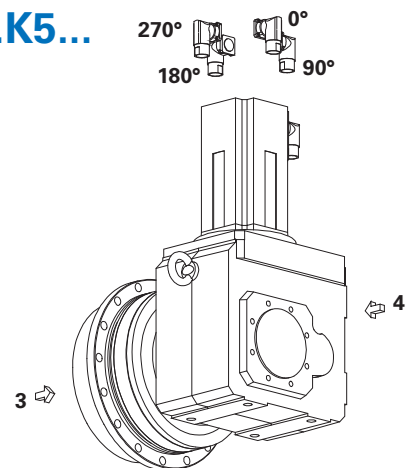


Beispiel: Planetengetriebe auf Seite 4, Einbaulage EL1, Klemmenkasten in 90°-Position

Example: Planetary gear unit on side 4, mounting position EL1, terminal box position 90°

Exemple: Réducteur planétaire côté 4, position de montage EL1, boîte à bornes en position 90°

PH9...K5...



Beispiel: Planetengetriebe auf Seite 3, Einbaulage EL5, Steckverbinder in 90°-Position

Example: Planetary gear unit on side 3, mounting position EL5, pin-and-socket connector position 90°

Exemple: Réducteur planétaire côté 3, position de montage EL5, connexion enfichable en position 90°

Die Getriebe werden standardmäßig, wie in den Maßbildern, Bauartenzeichnungen und Einbaulageerklärungen gezeigt, ausgeführt. Abweichungen hiervon sind im Bestelltext anzugeben.

The standard design of the gear units is as shown in dimensional drawings, style drawings and explanation of mounting positions. Other requirements must be specified when ordering.

L'exécution standard de nos moteurs est effectuée conformément aux dessins techniques, aux cotes des formes de construction et aux explications de montage de ce catalogue. Toute divergence est impérativement à signaler dans le texte de commande.

Leistungsübersichten:
SMS Planetenwinkel-
getriebemotoren **PHK**

Performance tables:
SMS PHK *Right-Angle*
Planetary Geared Motors

Tableaux des puis-
sances: Motoréd.
planétaires à couple
conique **SMS PHK**



PHK

Leistungsübersichten: SMS Planetenwinkel- getriebemotoren PHK

Performance tables: SMS PHK Right-Angle Planetary Geared Motors

Tableaux des puis- sances: Motoréd. planétaires à couple conique SMS PHK



Die nachfolgenden Leistungsübersichten mit STÖBER ED- und EK-Motoren sind sowohl zur Antriebsauswahl für Durchlaufbetrieb als auch für Antriebsprojektierung bei Taktbetrieb geeignet.

Hierfür sind die zulässigen maximalen Momente wie auch die Lastkennwerte der Getriebe angegeben.

Für die sichere Auslegung sind die Grenzbedingungen zu beachten (siehe unten und Seite A10 Antriebsprojektierung):

- sofern die Motorbremse als Arbeitsbremse benutzt wird, sind die zulässigen Getriebedrehmomente zu beachten

Nachfolgend Erläuterungen zu den Kennwerten:

n2N [min⁻¹] - Bemessungsdrehzahl des Motors am Abtrieb

M20 [Nm] - Stillstands Drehmoment des Getriebemotors (resultierend aus dem Stillstands Drehmoment M0 des Motors, der Getriebeübersetzung i und den Getriebeverlusten).

Für andere Arbeitspunkte können die Drehmomentwerte aus den Motorkennlinien (Seite M12-M16) mit der Getriebeübersetzung i und dem Drehzahl-/Drehmomentfaktor fM auf den Abtrieb des Getriebemotors umgerechnet werden.

Für mittlere Motordrehzahlen n1m > 0 und Lastkennwerte S ≥ 1 gilt näherungsweise:

$$M2 = M1 \cdot i \cdot fM [Nm]$$

$$fM = 0,93 \cdot (a/1000) \cdot a1 \cdot fT \cdot (n1/1000min^{-1})^2$$

$$a1 = 1 \text{ (Eintrieb und Abtrieb horizontal)}$$

$$a1 = 1,1 \text{ (Eintrieb oder Abtrieb vertikal)}$$

$$(M2ä \leq M2 \cdot S/fB/fL, M2eff \leq M2)$$

a [-] - Parameter zur Berechnung fM

S [-] - Quotient zwischen Getriebe- und Motornennmoment ohne Berücksichtigung der thermischen Grenzleistung

n1N [min⁻¹] - Bemessungsdrehzahl des Motors (zulässige Getriebedrehzahlen beachten)

M2B [Nm] - max. zul. Beschleunigungsmoment des Antriebs (Getriebe und/oder Motor)

M2NOT [Nm] - max. übertragbares Drehmoment des Getriebes (10³ Lastwechsel)

i [-] - Getriebeübersetzung

iexakt [-] - math. genaue Getriebeübersetzung

n1MAX [min⁻¹] - max. zul. Eintriebsdrehzahl des Getriebes

DBH - Dauerbetrieb - Eintrieb und Abtrieb horizontal

DBV - Dauerbetrieb - Eintrieb oder Abtrieb vertikal

ZB - Zyklusbetrieb (bei 20 °C Umgebungstemperatur)

$$n1m \leq n1MAXDB/ft$$

max. zulässige Getriebebetriebstemperatur ≤ 90°C

Die max. zul. Drehzahlen der Motoren sind abhängig von ihren Spannungsgrenzkurven (siehe Seite M12-M16).

J1 [10⁴ kgm²] - Massenträgheitsmoment des Antriebs bezogen auf den Eintrieb

Δφ2 [arcmin] - Drehspiel an der Abtriebswelle bei blockiertem Eintrieb

C2 [Nm/arcmin] - Getriebe-Drehsteifigkeit (Endsteifigkeit) bezogen auf den Getriebeabtrieb

G [kg] - Gewicht des Antriebs

The following STÖBER ED and EK motor performance tables can be used for continuous duty and intermittent duty drive selection.

The permissible maximum torques and the load characteristics of the gear units are based on these.

The following conditions must be observed for safe drive selection (see down and page A10, Drive Selection):

- if the exhaust brake is used as work brake, the permissible transmission torques are to be considered

Explanation of drive parameters:

n2N [rpm] - rated speed of the motor on the output

M20 [Nm] - Stall torque of the geared motor (resulting from the stall torque M0 of the motor, the gear ratio i and the gear losses).

For other operating points, the torque values can be converted from the motor characteristics (page M12-M16) using the gear ratio i and the speed/torque factor fM to the output of the geared motor.

For average engine speeds n1m > 0 and load characteristics S ≥ 1 the following applies approximately:

$$M2 = M1 \cdot i \cdot fM [Nm]$$

$$fM = 0,93 \cdot (a/1000) \cdot a1 \cdot fT \cdot (n1/1000rpm)^2$$

$$a1 = 1 \text{ (input and output horizontal)}$$

$$a1 = 1,1 \text{ (input or output vertical)}$$

$$(M2ä \leq M2 \cdot S/fB/fL, M2eff \leq M2)$$

a [-] - parameter for the calculation of fM

S [-] - quotient of gear unit and motor rated torque without taking into account the thermal breakeven performance

n1N [rpm] - rated speed of the motor (observe the perm. gear unit speed)

M2B [Nm] - max. perm. acceleration torque of the gear unit (gear unit and/or motor)

M2NOT [Nm] - max. torque capacity of the gear unit (10³ load changes)

i [-] - gear unit ratio

iexakt [-] - math. exact gear unit ratio

n1MAX [min⁻¹] - max. perm. input speed of the gear unit

DBH - Continuous operation - input and output horizontal

DBV - Continuous operation - input or output vertical

ZB - Cycle operation (at 20 °C ambient temperature)

$$n1m \leq n1MAXDB/ft$$

max. permissible gear unit temperature ≤ 90°C

The max. permissible speed of the motor depends on their voltage limit curves (see page M12-M16)

J1 [10⁴ kgm²] - drive inertia reduced to the input

Δφ2 [arcmin] - backlash on the output shaft with blocked input

C2 [Nm/arcmin] - torsional rigidity of the gear unit (final rigidity) reduced to the gear unit output

G [kg] - weight of the drive

Les caractéristiques techniques des moteurs ED et EK STÖBER qui vont suivre se prêtent aussi bien à la sélection d'entraînements destinés à un fonctionnement continu que pour la planification d'entraînements destinés à un fonctionnement cyclique.

À cet effet, sont indiqués les couples maximaux admissibles et les caractéristiques de charge des réducteurs.

Dans l'objectif d'un dimensionnement adéquat des réducteurs, respecter, les valeurs limites (voir en bas et page A10 Projet d'entraînement):

- les couples admis du réducteur sont à prendre en considération dès que le frein moteur est utilisé comme frein de service

Ci-dessous, quelques explications concernant les valeurs caractéristiques:

n2N [min⁻¹] - Vitesse du moteur à la sortie

M20 [Nm] - Couple d'immobilisation du motoréducteur (résultant du couple d'immobilisation M0 du moteur, du rapport de réduction i et des pertes dues à la transmission). Pour d'autres points de travail, il est possible de convertir les couples issus des caractéristiques du moteur (pages M12-M16) avec le rapport de réduction i et le coefficient de vitesse /de couple fM sur la sortie du motoréducteur.

Pour les vitesses moyennes n1m > 0 et caractéristiques de charge S ≥ 1, la formule suivante s'applique approximativement :

$$M2 = M1 \cdot i \cdot fM [Nm]$$

$$fM = 0,93 \cdot (a/1000) \cdot a1 \cdot fT \cdot (n1/1000min^{-1})^2$$

$$a1 = 1 \text{ (entrée et sortie horizontale)}$$

$$a1 = 1,1 \text{ (entrée et sortie verticale)}$$

$$(M2ä \leq M2 \cdot S/fB/fL, M2eff \leq M2)$$

a [-] - Paramètre pour le calcul fM

S [-] - Quotient du couple nominal du réducteur et du couple nominal du moteur sans considérer la puissance limite thermique

n1N [min⁻¹] - Vitesse de mesure de moteur (observer les vitesses des réducteur perm.)

M2B [Nm] - couple d'accélération maximal admissible du réducteur (réducteur et/ou moteur)

M2NOT [Nm] - couple maximal transmissible du réducteur (à des charges 10³)

i [-] - rapport de réducteur

iexakt [-] - rapport math. exact de réducteur

n1MAX [min⁻¹] - Vitesse d'entrée maxi permis du réducteur

DBH - régime continu - entrée et sortie horizontale

DBV - régime continu - entrée ou sortie vert.

ZB - régime cyclique (température ambiante 20°C)

$$n1m \leq n1MAXDB/ft$$

température admissible max. du réducteur ≤ 90°C

La vitesse d'entrée maxi permis du moteur dépendantes en le courbes limite de tension (voir page M12-M16)

J1 [10⁴ kgm²] - couple d'inertie de masse du réducteur correspondant à l'entrée

Δφ2 [arcmin] - jeu de l'arbre de sortie avec entrée bloquée

C2 [Nm/arcmin] - rigidité en torsion du réducteur (rigidité finale) correspondant à la sortie du réducteur

G [kg] - poids de l'entraînement

Planetenwinkeltriebmotoren **PHK**

Right-Angle Planetary Geared Motors **PHK**

Motoréducteurs planétaires à couple conique **PHK**



Bitte beachten Sie die Hinweise auf Seite PHK36!

Please take notice of the indications on page PHK36!

Veuillez s. v. p. prendre en considération les observations à la page PHK36!

n2N	M20	a	S	Typ	n1N	M2B	M2NOT	i	ie	exakt	n1MAX	n1MAX	n1MAX	J1	Δφ2	C2	G
[min ⁻¹]	[Nm]				[min ⁻¹]	[Nm]	[Nm]				DBH	DBV	ZB	[10 ⁻⁴ arcmin]	[arcmin]	[Nm/arcmin]	[kg]
PH5K (M2BMAX=320 Nm)																	
17	178	12	1,3	PH521F0050 K102VF0350 ED302U	3000	320	600	175,5	3686/21		4000	4000	6000	0,49	4	60	18
21	142	12	1,6	PH521F0050 K102VF0280 ED302U	3000	320	600	140,2	2945/21		4000	4000	6000	0,51	4	60	18
21	184	15	1,2	PH521F0050 K102VF0280 ED303U	3000	320	600	140,2	2945/21		4000	4000	6000	0,67	4	60	18
26	118	11	1,9	PH521F0050 K102VF0230 ED302U	3000	320	600	116,3	5700/49		4000	4000	6000	0,53	4	60	18
26	153	15	1,5	PH521F0050 K102VF0230 ED303U	3000	320	600	116,3	5700/49		4000	4000	6000	0,69	4	60	18
34	89	10	2,5	PH521F0050 K102VF0175 ED302U	3000	320	600	87,82	10450/119		4000	3800	5500	0,58	4	60	18
34	115	14	1,9	PH521F0050 K102VF0175 ED303U	3000	320	600	87,82	10450/119		4000	3800	5500	0,74	4	60	18
34	205	24	1,1	PH521F0050 K102VF0175 ED401U	3000	320	600	87,82	10450/119		4000	3800	5500	1,5	4	60	19
34	178	12	1,3	PH521F0050 K102VF0350 ED302U	6000	320	600	175,5	3686/21		4000	4000	6000	0,49	4	60	18
43	72	9,8	3,2	PH521F0050 K102VF0140 ED302U	3000	260	530	70,57	494/7		4000	3800	5500	0,63	4	60	18
43	93	13	2,4	PH521F0050 K102VF0140 ED303U	3000	320	530	70,57	494/7		4000	3800	5500	0,79	4	60	18
43	165	23	1,4	PH521F0050 K102VF0140 ED401U	3000	320	600	70,57	494/7		4000	3800	5500	1,6	4	60	19
43	221	30	1,0	PH521F0050 K102VF0140 EK501U	3000	320	600	70,57	494/7		4000	3800	5500	3,4	4	60	21
43	142	12	1,6	PH521F0050 K102VF0280 ED302U	6000	320	600	140,2	2945/21		4000	4000	6000	0,51	4	60	18
43	184	15	1,2	PH521F0050 K102VF0280 ED303U	6000	320	600	140,2	2945/21		4000	4000	6000	0,67	4	60	18
52	118	11	1,9	PH521F0050 K102VF0230 ED302U	6000	320	600	116,3	5700/49		4000	4000	6000	0,53	4	60	18
52	153	15	1,5	PH521F0050 K102VF0230 ED303U	6000	320	600	116,3	5700/49		4000	4000	6000	0,69	4	60	18
52	59	9,3	3,9	PH521F0050 K102VF0115 ED302U	3000	210	440	57,83	1330/23		3600	3300	5000	0,69	4	60	18
52	76	12	2,9	PH521F0050 K102VF0115 ED303U	3000	290	440	57,83	1330/23		3600	3300	5000	0,85	4	60	18
52	135	22	1,7	PH521F0050 K102VF0115 ED401U	3000	320	600	57,83	1330/23		3600	3300	5000	1,7	4	60	19
52	181	29	1,2	PH521F0050 K102VF0115 EK501U	3000	320	600	57,83	1330/23		3600	3300	5000	3,4	4	60	21
65	61	12	3,7	PH521F0050 K102VF0092 ED303U	3000	230	350	46,25	8740/189		3600	3300	5000	0,94	4	60	18
65	108	20	2,1	PH521F0050 K102VF0092 ED401U	3000	320	600	46,25	8740/189		3600	3300	5000	1,7	4	60	19
65	145	27	1,6	PH521F0050 K102VF0092 EK501U	3000	320	600	46,25	8740/189		3600	3300	5000	3,5	4	60	21
65	214	40	1,1	PH521F0050 K102VF0092 ED402U	3000	320	600	46,25	8740/189		3600	3300	5000	2,8	4	60	21
72	55	11	4,1	PH521F0050 K102VF0083 ED303U	3000	210	310	41,55	1911/46		3600	3300	5000	0,91	4	60	18
72	97	20	2,3	PH521F0050 K102VF0083 ED401U	3000	320	600	41,55	1911/46		3600	3300	5000	1,7	4	60	19
72	130	27	1,7	PH521F0050 K102VF0083 EK501U	3000	320	600	41,55	1911/46		3600	3300	5000	3,5	4	60	21
72	193	39	1,2	PH521F0050 K102VF0083 ED402U	3000	320	600	41,55	1911/46		3600	3300	5000	2,8	4	60	21
90	44	11	4,3	PH521F0050 K102VF0066 ED303U	3000	170	250	33,22	299/9		3600	3300	5000	1,0	4	60	18
90	78	19	2,9	PH521F0050 K102VF0066 ED401U	3000	320	500	33,22	299/9		3600	3300	5000	1,8	4	60	19
90	104	25	2,2	PH521F0050 K102VF0066 EK501U	3000	320	600	33,22	299/9		3600	3300	5000	3,6	4	60	21
90	154	37	1,5	PH521F0050 K102VF0066 ED402U	3000	320	500	33,22	299/9		3600	3300	5000	2,9	4	60	21
90	202	49	1,1	PH521F0050 K102VF0066 EK502U	3000	320	600	33,22	299/9		3600	3300	5000	6,1	4	60	23
90	204	48	1,1	PH521F0050 K102VF0066 ED403U	3000	320	500	33,22	299/9		3600	3300	5000	4,0	4	60	23
100	39	10	4,3	PH521F0050 K102VF0060 ED303U	3000	150	230	30,00	30/1		3300	2800	4500	1,1	4	60	18
100	70	18	3,2	PH521F0050 K102VF0060 ED401U	3000	320	450	30,00	30/1		3300	2800	4500	1,9	4	60	19
100	94	24	2,4	PH521F0050 K102VF0060 EK501U	3000	320	600	30,00	30/1		3300	2800	4500	3,7	4	60	21
100	139	36	1,6	PH521F0050 K102VF0060 ED402U	3000	320	450	30,00	30/1		3300	2800	4500	3,0	4	60	21
100	182	47	1,2	PH521F0050 K102VF0060 EK502U	3000	320	600	30,00	30/1		3300	2800	4500	6,2	4	60	23
100	184	47	1,2	PH521F0050 K102VF0060 ED403U	3000	320	450	30,00	30/1		3300	2800	4500	4,1	4	60	23
108	37	10	4,3	PH521F0050 K102VF0056 ED303U	3000	140	210	27,84	7600/273		3300	2800	4500	1,3	4	60	18
108	65	18	3,5	PH521F0050 K102VF0056 ED401U	3000	310	420	27,84	7600/273		3300	2800	4500	2,1	4	60	19
108	87	24	2,6	PH521F0050 K102VF0056 EK501U	3000	320	600	27,84	7600/273		3300	2800	4500	3,9	4	60	21
108	129	35	1,8	PH521F0050 K102VF0056 ED402U	3000	310	420	27,84	7600/273		3300	2800	4500	3,2	4	60	21
108	169	47	1,3	PH521F0050 K102VF0056 EK502U	3000	320	600	27,84	7600/273		3300	2800	4500	6,4	4	60	23
108	171	46	1,3	PH521F0050 K102VF0056 ED403U	3000	310	420	27,84	7600/273		3300	2800	4500	4,3	4	60	23
108	233	61	1,0	PH521F0050 K102VF0056 ED503U	3000	320	600	27,84	7600/273		3300	2800	4500	8,9	4	60	25
150	47	17	4,8	PH521F0050 K102VF0040 ED401U	3000	220	300	20,00	20/1		3300	2800	4500	2,3	4	60	19
150	63	22	3,6	PH521F0050 K102VF0040 EK501U	3000	280	600	20,00	20/1		3300	2800	4500	4,1	4	60	21
150	93	32	2,5	PH521F0050 K102VF0040 ED402U	3000	220	300	20,00	20/1		3300	2800	4500	3,4	4	60	21
150	122	43	1,9	PH521F0050 K102VF0040 EK502U	3000	320	600	20,00	20/1		3300	2800	4500	6,6	4	60	23
150	123	43	1,9	PH521F0050 K102VF0040 ED403U	3000	220	300	20,00	20/1		3300	2800	4500	4,5	4	60	23
150	168	57	1,4	PH521F0050 K102VF0040 ED503U	3000	320	600	20,00	20/1		3300	2800	4500	9,2	4	60	25
188	37	14	4,9	PH521F0040 K102VF0040 ED401U	3000	180	240	16,00	16/1		3300	2800	4500	2,4	4,5	52	19
188	50	19	4,3	PH521F0040 K102VF0040 EK501U	3000	220	490	16,00	16/1		3300	2800	4500	4,2	4,5	52	21
188	74	27	2,5	PH521F0040 K102VF0040 ED402U	3000	180	240	16,00	16/1		3300	2800	4500	3,5	4,5	52	21
188	97	36	2,2	PH521F0040 K102VF0040 EK502U	3000	300	490	16,00	16/1		3300	2800	4500	6,6	4,5	52	23
188	98	36	1,9	PH521F0040 K102VF0040 ED403U	3000	180	240	16,00	16/1		3300	2800	4500	4,6	4,5	52	23
188	134	47	1,7	PH521F0040 K102VF0040 ED503U	3000	320	490	16,00	16/1		3300	2800	4500	9,2	4,5	52	25
188	209	74	1,1	PH521F0040 K102VF0040 ED505U	3000	320	490	16,00	16/1		3300	2800	4500	14	4,5	52	30

Planetenwinkelgetriebemotoren PHK

Right-Angle Planetary Geared Motors PHK

Motoréducteurs planétaires à couple conique PHK



Bitte beachten Sie die Hinweise auf Seite PHK36!

Please take notice of the indications on page PHK36!

Veuillez s. v. p. prendre en considération les observations à la page PHK36!

n2N	M20	a	S	Typ	n1N	M2B	M2NOT	i	ixakt	n1MAX	n1MAX	n1MAX	J1	Δφ2	C2	G
[min-1]	[Nm]				[min-1]	[Nm]	[Nm]			DBH	DBV	ZB	[10 ⁻⁴]	[arcmin]	[Nm/arcmin]	[kg]
										[min-1]	[min-1]	[min-1]				
PH7K (M2BMAX=700 Nm)																
9,1	333	9,2	1,4	PH721F0070 K102VF0470 ED302U	3000	650	1240	328,4	2299/7	4000	4000	6000	0,47	4	108	22
9,1	431	12	1,0	PH721F0070 K102VF0470 ED303U	3000	650	1240	328,4	2299/7	4000	4000	6000	0,63	4	108	23
11	285	17	1,1	PH721F0100 K102VF0280 ED302U	3000	500	1000	280,5	5890/21	4000	4000	6000	0,51	3,5	100	22
11	282	7,7	1,6	PH721F0050 K202VF0560 ED302U	3000	700	1400	277,7	6665/24	4000	3900	5500	0,50	4	109	30
11	365	10	1,2	PH721F0050 K202VF0560 ED303U	3000	700	1400	277,7	6665/24	4000	3900	5500	0,66	4	109	30
12	249	8,6	1,8	PH721F0070 K102VF0350 ED302U	3000	650	1240	245,7	3686/15	4000	4000	6000	0,49	4	108	22
12	323	11	1,4	PH721F0070 K102VF0350 ED303U	3000	650	1240	245,7	3686/15	4000	4000	6000	0,65	4	108	23
13	239	8,5	1,9	PH721F0070 K102VF0340 ED302U	3000	590	1060	235,9	4719/20	4000	4000	6000	0,47	4	108	22
13	310	11	1,4	PH721F0070 K102VF0340 ED303U	3000	590	1060	235,9	4719/20	4000	4000	6000	0,64	4	108	23
13	236	16	1,3	PH721F0100 K102VF0230 ED302U	3000	500	1000	232,7	11400/49	4000	4000	6000	0,53	3,5	100	22
13	303	9,6	1,5	PH721F0050 K202VF0460 ED303U	3000	700	1330	231,1	1849/8	4000	3900	5500	0,68	4	109	30
15	199	8,1	2,3	PH721F0070 K102VF0280 ED302U	3000	650	1230	196,3	589/3	4000	4000	6000	0,51	4	108	22
15	258	11	1,7	PH721F0070 K102VF0280 ED303U	3000	650	1230	196,3	589/3	4000	4000	6000	0,67	4	108	23
17	179	7,9	2,5	PH721F0070 K102VF0250 ED302U	3000	640	1020	176,5	8827/50	4000	4000	6000	0,49	4	108	22
17	232	10	1,9	PH721F0070 K102VF0250 ED303U	3000	650	1020	176,5	8827/50	4000	4000	6000	0,66	4	108	23
17	413	18	1,1	PH721F0070 K102VF0250 ED401U	3000	650	1240	176,5	8827/50	4000	4000	6000	1,5	4	108	24
17	227	8,9	2,0	PH721F0050 K202VF0350 ED303U	3000	700	1120	172,8	9675/56	4000	3900	5500	0,73	4	109	30
17	404	16	1,1	PH721F0050 K202VF0350 ED401U	3000	700	1400	172,8	9675/56	4000	3900	5500	1,5	4	109	31
18	333	9,2	1,4	PH721F0070 K102VF0470 ED302U	6000	650	1240	328,4	2299/7	4000	4000	6000	0,47	4	108	22
18	431	12	1,0	PH721F0070 K102VF0470 ED303U	6000	650	1240	328,4	2299/7	4000	4000	6000	0,63	4	108	23
18	165	7,8	2,7	PH721F0070 K102VF0230 ED302U	3000	590	1160	162,9	1140/7	4000	4000	6000	0,53	4	108	22
18	214	10	2,1	PH721F0070 K102VF0230 ED303U	3000	650	1160	162,9	1140/7	4000	4000	6000	0,69	4	108	23
18	381	18	1,2	PH721F0070 K102VF0230 ED401U	3000	650	1240	162,9	1140/7	4000	4000	6000	1,5	4	108	24
21	143	7,5	3,2	PH721F0070 K102VF0200 ED302U	3000	510	880	141,1	2821/20	4000	4000	6000	0,52	4	108	22
21	185	9,8	2,4	PH721F0070 K102VF0200 ED303U	3000	650	880	141,1	2821/20	4000	4000	6000	0,68	4	108	23
21	330	17	1,4	PH721F0070 K102VF0200 ED401U	3000	650	1240	141,1	2821/20	4000	4000	6000	1,5	4	108	24
21	441	23	1,0	PH721F0070 K102VF0200 EK501U	3000	650	1240	141,1	2821/20	4000	4000	6000	3,3	4	108	26
21	285	17	1,1	PH721F0100 K102VF0280 ED302U	6000	500	1000	280,5	5890/21	4000	4000	6000	0,51	3,5	100	22
21	183	8,5	2,4	PH721F0050 K202VF0280 ED303U	3000	700	1050	139,8	559/4	4000	3900	5500	0,78	4	109	30
21	327	15	1,4	PH721F0050 K202VF0280 ED401U	3000	700	1400	139,8	559/4	4000	3900	5500	1,6	4	109	31
21	437	20	1,0	PH721F0050 K202VF0280 EK501U	3000	700	1400	139,8	559/4	4000	3900	5500	3,4	4	109	33
24	125	7,2	3,6	PH721F0070 K102VF0175 ED302U	3000	450	930	122,9	2090/17	4000	3800	5500	0,58	4	108	22
24	161	9,5	2,8	PH721F0070 K102VF0175 ED303U	3000	620	930	122,9	2090/17	4000	3800	5500	0,74	4	108	23
24	287	17	1,6	PH721F0070 K102VF0175 ED401U	3000	650	1240	122,9	2090/17	4000	3800	5500	1,5	4	108	24
24	385	22	1,2	PH721F0070 K102VF0175 EK501U	3000	650	1240	122,9	2090/17	4000	3800	5500	3,3	4	108	26
24	249	8,6	1,8	PH721F0070 K102VF0350 ED302U	6000	650	1240	245,7	3686/15	4000	4000	6000	0,49	4	108	22
24	323	11	1,4	PH721F0070 K102VF0350 ED303U	6000	650	1240	245,7	3686/15	4000	4000	6000	0,65	4	108	23
25	239	8,5	1,9	PH721F0070 K102VF0340 ED302U	6000	590	1060	235,9	4719/20	4000	4000	6000	0,47	4	108	22
25	310	11	1,4	PH721F0070 K102VF0340 ED303U	6000	590	1060	235,9	4719/20	4000	4000	6000	0,64	4	108	23
26	119	7,1	3,8	PH721F0070 K102VF0165 ED302U	3000	430	830	117,0	117/1	4000	4000	6000	0,55	4	108	22
26	154	9,4	2,9	PH721F0070 K102VF0165 ED303U	3000	590	830	117,0	117/1	4000	4000	6000	0,71	4	108	23
26	273	17	1,6	PH721F0070 K102VF0165 ED401U	3000	650	1240	117,0	117/1	4000	4000	6000	1,5	4	108	24
26	366	22	1,2	PH721F0070 K102VF0165 EK501U	3000	650	1240	117,0	117/1	4000	4000	6000	3,3	4	108	26
26	236	16	1,3	PH721F0100 K102VF0230 ED302U	6000	500	1000	232,7	11400/49	4000	4000	6000	0,53	3,5	100	22
26	152	8,1	2,9	PH721F0050 K202VF0230 ED303U	3000	580	880	115,9	14835/128	4000	3900	5500	0,84	4	109	30
26	271	14	1,7	PH721F0050 K202VF0230 ED401U	3000	700	1400	115,9	14835/128	4000	3900	5500	1,6	4	109	31
26	363	19	1,2	PH721F0050 K202VF0230 EK501U	3000	700	1400	115,9	14835/128	4000	3900	5500	3,4	4	109	33
26	117	14	2,6	PH721F0100 K102VF0115 ED302U	3000	420	880	115,7	2660/23	3600	3300	5000	0,69	3,5	100	22
26	152	18	2,0	PH721F0100 K102VF0115 ED303U	3000	500	880	115,7	2660/23	3600	3300	5000	0,85	3,5	100	23
26	270	32	1,1	PH721F0100 K102VF0115 ED401U	3000	500	1000	115,7	2660/23	3600	3300	5000	1,7	3,5	100	24
30	100	6,8	4,5	PH721F0070 K102VF0140 ED302U	3000	360	750	98,80	494/5	4000	3800	5500	0,63	4	108	22
30	130	9,0	3,4	PH721F0070 K102VF0140 ED303U	3000	500	750	98,80	494/5	4000	3800	5500	0,79	4	108	23
30	231	16	2,0	PH721F0070 K102VF0140 ED401U	3000	650	1240	98,80	494/5	4000	3800	5500	1,6	4	108	24
30	309	21	1,5	PH721F0070 K102VF0140 EK501U	3000	650	1240	98,80	494/5	4000	3800	5500	3,4	4	108	26
31	199	8,1	2,3	PH721F0070 K102VF0280 ED302U	6000	650	1230	196,3	589/3	4000	4000	6000	0,51	4	108	22
31	258	11	1,7	PH721F0070 K102VF0280 ED303U	6000	650	1230	196,3	589/3	4000	4000	6000	0,67	4	108	23
32	121	17	2,5	PH721F0100 K102VF0092 ED303U	3000	470	700	92,49	17480/189	3600	3300	5000	0,94	3,5	100	23
32	216	30	1,4	PH721F0100 K102VF0092 ED401U	3000	500	1000	92,49	17480/189	3600	3300	5000	1,7	3,5	100	24
32	289	40	1,1	PH721F0100 K102VF0092 EK501U	3000	500	1000	92,49	17480/189	3600	3300	5000	3,5	3,5	100	26
34	116	8,7	3,8	PH721F0070 K102VF0125 ED303U	3000	440	670	88,33	3003/34	4000	3800	5500	0,77	4	108	23
34	206	15	2,2	PH721F0070 K102VF0125 ED401U	3000	650	1240	88,33	3003/34	4000	3800	5500	1,6	4	108	24
34	276	21	1,6	PH721F0070 K102VF0125 EK501U	3000	650	1240	88,33	3003/34	4000	3800	5500	3,4	4	108	26

Planetenwinkeltriebmotoren **PHK**

Right-Angle Planetary Geared Motors **PHK**

Motoréducteurs planétaires à couple conique **PHK**



Bitte beachten Sie die Hinweise auf Seite **PHK36!**

Please take notice of the indications on page **PHK36!**

Veuillez s. v. p. prendre en considération les observations à la page **PHK36!**

n2N	M20	a	S	Typ	n1N	M2B	M2NOT	i	ixakt	n1MAX	n1MAX	n1MAX	J1	Δφ2	C2	G
[min ⁻¹] [Nm]					[min ⁻¹] [Nm]	[Nm]	[Nm]			DBH	DBV	ZB	[10 ⁻⁴ [arcmin]	[arcmin]	[Nm/	[kg]
										[min ⁻¹]	[min ⁻¹]	[min ⁻¹]		kgm ²]	arcmin]	
PH7K (M2BMAX=700 Nm)																
34	410	30	1,1	PH721F0070 K102VF0125 ED402U	3000	650	1240	88,33	3003/34	4000	3800	5500	2,7	4	108	25
34	179	7,9	2,5	PH721F0070 K102VF0250 ED302U	6000	640	1020	176,5	8827/50	4000	4000	6000	0,49	4	108	22
34	232	10	1,9	PH721F0070 K102VF0250 ED303U	6000	650	1020	176,5	8827/50	4000	4000	6000	0,66	4	108	23
34	413	19	1,1	PH721F0070 K102VF0250 ED401U	6000	650	1240	176,5	8827/50	4000	4000	6000	1,5	4	108	24
34	115	7,5	3,9	PH721F0050 K202VF0175 ED303U	3000	440	660	87,35	2795/32	3900	3500	5000	0,97	4	109	30
34	204	13	2,2	PH721F0050 K202VF0175 ED401U	3000	700	1320	87,35	2795/32	3900	3500	5000	1,8	4	109	31
34	273	18	1,6	PH721F0050 K202VF0175 EK501U	3000	700	1400	87,35	2795/32	3900	3500	5000	3,6	4	109	33
34	405	26	1,1	PH721F0050 K202VF0175 ED402U	3000	700	1320	87,35	2795/32	3900	3500	5000	2,9	4	109	33
36	109	16	2,8	PH721F0100 K102VF0083 ED303U	3000	420	630	83,09	1911/23	3600	3300	5000	0,90	3,5	100	23
36	194	29	1,6	PH721F0100 K102VF0083 ED401U	3000	500	1000	83,09	1911/23	3600	3300	5000	1,7	3,5	100	24
36	260	39	1,2	PH721F0100 K102VF0083 EK501U	3000	500	1000	83,09	1911/23	3600	3300	5000	3,5	3,5	100	26
37	165	7,8	2,7	PH721F0070 K102VF0230 ED302U	6000	590	1160	162,9	1140/7	4000	4000	6000	0,53	4	108	22
37	214	10	2,1	PH721F0070 K102VF0230 ED303U	6000	650	1160	162,9	1140/7	4000	4000	6000	0,69	4	108	23
37	381	18	1,2	PH721F0070 K102VF0230 ED401U	6000	650	1240	162,9	1140/7	4000	4000	6000	1,5	4	108	24
37	106	8,5	4,2	PH721F0070 K102VF0115 ED303U	3000	410	610	80,96	1862/23	3600	3300	5000	0,85	4	108	23
37	189	15	2,4	PH721F0070 K102VF0115 ED401U	3000	650	1230	80,96	1862/23	3600	3300	5000	1,7	4	108	24
37	253	20	1,8	PH721F0070 K102VF0115 EK501U	3000	650	1240	80,96	1862/23	3600	3300	5000	3,4	4	108	26
37	375	30	1,2	PH721F0070 K102VF0115 ED402U	3000	650	1230	80,96	1862/23	3600	3300	5000	2,8	4	108	25
42	93	8,3	4,3	PH721F0070 K102VF0100 ED303U	3000	360	540	70,98	3549/50	4000	3800	5500	0,83	4	108	23
42	166	15	2,7	PH721F0070 K102VF0100 ED401U	3000	650	1080	70,98	3549/50	4000	3800	5500	1,6	4	108	24
42	222	20	2,0	PH721F0070 K102VF0100 EK501U	3000	650	1240	70,98	3549/50	4000	3800	5500	3,4	4	108	26
42	329	29	1,4	PH721F0070 K102VF0100 ED402U	3000	650	1080	70,98	3549/50	4000	3800	5500	2,7	4	108	25
42	432	38	1,0	PH721F0070 K102VF0100 EK502U	3000	650	1240	70,98	3549/50	4000	3800	5500	5,9	4	108	27
42	436	38	1,1	PH721F0070 K102VF0100 ED403U	3000	650	1080	70,98	3549/50	4000	3800	5500	3,8	4	108	27
43	143	7,5	3,2	PH721F0070 K102VF0200 ED302U	6000	510	880	141,1	2821/20	4000	4000	6000	0,52	4	108	22
43	185	9,8	2,4	PH721F0070 K102VF0200 ED303U	6000	650	880	141,1	2821/20	4000	4000	6000	0,68	4	108	23
43	330	18	1,4	PH721F0070 K102VF0200 ED401U	6000	650	1240	141,1	2821/20	4000	4000	6000	1,5	4	108	24
43	441	23	1,0	PH721F0070 K102VF0200 EK501U	6000	650	1240	141,1	2821/20	4000	4000	6000	3,3	4	108	26
43	162	13	2,8	PH721F0050 K202VF0140 ED401U	3000	700	1050	69,26	14405/208	3900	3500	5000	1,9	4	109	31
43	217	17	1,1	PH721F0050 K202VF0140 EK501U	3000	700	1400	69,26	14405/208	3900	3500	5000	3,7	4	109	33
43	321	25	1,4	PH721F0050 K202VF0140 ED402U	3000	700	1050	69,26	14405/208	3900	3500	5000	3,0	4	109	33
43	421	33	1,1	PH721F0050 K202VF0140 EK502U	3000	700	1400	69,26	14405/208	3900	3500	5000	6,2	4	109	35
43	426	32	1,1	PH721F0050 K202VF0140 ED403U	3000	700	1050	69,26	14405/208	3900	3500	5000	4,1	4	109	34
45	87	16	3,5	PH721F0100 K102VF0066 ED303U	3000	330	500	66,44	598/9	3600	3300	5000	1,0	3,5	100	23
45	155	27	2,0	PH721F0100 K102VF0066 ED401U	3000	500	1000	66,44	598/9	3600	3300	5000	1,8	3,5	100	24
45	208	37	1,5	PH721F0100 K102VF0066 EK501U	3000	500	1000	66,44	598/9	3600	3300	5000	3,6	3,5	100	26
45	308	54	1,0	PH721F0100 K102VF0066 ED402U	3000	500	1000	66,44	598/9	3600	3300	5000	2,9	3,5	100	25
46	85	8,1	4,3	PH721F0070 K102VF0092 ED303U	3000	330	490	64,74	1748/27	3600	3300	5000	0,95	4	108	23
46	151	14	3,0	PH721F0070 K102VF0092 ED401U	3000	650	980	64,74	1748/27	3600	3300	5000	1,8	4	108	24
46	203	19	2,2	PH721F0070 K102VF0092 EK501U	3000	650	1240	64,74	1748/27	3600	3300	5000	3,5	4	108	26
46	300	28	1,5	PH721F0070 K102VF0092 ED402U	3000	650	980	64,74	1748/27	3600	3300	5000	2,9	4	108	25
46	394	37	1,1	PH721F0070 K102VF0092 EK502U	3000	650	1240	64,74	1748/27	3600	3300	5000	6,0	4	108	27
46	398	37	1,2	PH721F0070 K102VF0092 ED403U	3000	650	980	64,74	1748/27	3600	3300	5000	3,9	4	108	27
48	416	47	1,1	PH721F0050 K202VF0084 EK702U	2000	700	1400	41,99	12470/297	3500	3100	4500	16	4	109	40
50	79	15	3,9	PH721F0100 K102VF0060 ED303U	3000	300	450	60,00	60/1	3300	2800	4500	1,1	3,5	100	23
50	140	27	2,2	PH721F0100 K102VF0060 ED401U	3000	500	910	60,00	60/1	3300	2800	4500	1,9	3,5	100	24
50	188	36	1,6	PH721F0100 K102VF0060 EK501U	3000	500	1000	60,00	60/1	3300	2800	4500	3,7	3,5	100	26
50	278	53	1,1	PH721F0100 K102VF0060 ED402U	3000	500	910	60,00	60/1	3300	2800	4500	3,0	3,5	100	25
51	119	7,1	3,8	PH721F0070 K102VF0165 ED302U	6000	430	830	117,0	117/1	4000	4000	6000	0,55	4	108	22
51	154	9,4	2,9	PH721F0070 K102VF0165 ED303U	6000	590	830	117,0	117/1	4000	4000	6000	0,71	4	108	23
51	273	17	1,6	PH721F0070 K102VF0165 ED401U	6000	650	1240	117,0	117/1	4000	4000	6000	1,5	4	108	24
51	366	22	1,2	PH721F0070 K102VF0165 EK501U	6000	650	1240	117,0	117/1	4000	4000	6000	3,3	4	108	26
52	76	7,9	4,3	PH721F0070 K102VF0083 ED303U	3000	290	440	58,16	13377/230	3600	3300	5000	0,91	4	108	23
52	136	14	3,3	PH721F0070 K102VF0083 ED401U	3000	650	880	58,16	13377/230	3600	3300	5000	1,7	4	108	24
52	182	19	2,5	PH721F0070 K102VF0083 EK501U	3000	650	1240	58,16	13377/230	3600	3300	5000	3,5	4	108	26
52	270	27	1,7	PH721F0070 K102VF0083 ED402U	3000	650	880	58,16	13377/230	3600	3300	5000	2,8	4	108	25
52	354	36	1,3	PH721F0070 K102VF0083 EK502U	3000	650	1240	58,16	13377/230	3600	3300	5000	6,0	4	108	27
52	357	36	1,3	PH721F0070 K102VF0083 ED403U	3000	650	880	58,16	13377/230	3600	3300	5000	3,9	4	108	27
52	135	12	3,3	PH721F0050 K202VF0115 ED401U	3000	650	870	57,73	6235/108	3500	3100	4500	2,1	4	109	31
52	181	16	2,5	PH721F0050 K202VF0115 EK501U	3000	700	1400	57,73	6235/108	3500	3100	4500	3,9	4	109	33
52	268	23	1,7	PH721F0050 K202VF0115 ED402U	3000	650	870	57,73	6235/108	3500	3100	4500	3,2	4	109	33
52	351	31	1,3	PH721F0050 K202VF0115 EK502U	3000	700	1400	57,73	6235/108	3500	3100	4500	6,4	4	109	35

PHK

Planetenwinkelgetriebemotoren **PHK**

Right-Angle Planetary Geared Motors **PHK**

Motoréducteurs planétaires à couple conique **PHK**



Bitte beachten Sie die Hinweise auf Seite **PHK36!**

Please take notice of the indications on page **PHK36!**

Veuillez s. v. p. prendre en considération les observations à la page **PHK36!**

n2N	M20	a	S	Typ	n1N	M2B	M2NOT	i	ixakt	n1MAX	n1MAX	n1MAX	J1	Δφ2	C2	G
[min-1]	[Nm]				[min-1]	[Nm]	[Nm]			DBH	DBV	ZB	[10 ⁻⁴ arcmin]	[arcmin]	[Nm/arcmin]	[kg]
										[min-1]	[min-1]	[min-1]				
PH7K (M2BMAX=700 Nm)																
52	355	31	1,3	PH721F0050 K202VF0115 ED403U	3000	650	870	57,73	6235/108	3500	3100	4500	4,3	4	109	34
54	73	15	4,2	PH721F0100 K102VF0056 ED303U	3000	280	420	55,68	15200/273	3300	2800	4500	1,3	3,5	100	23
54	130	26	2,4	PH721F0100 K102VF0056 ED401U	3000	500	840	55,68	15200/273	3300	2800	4500	2,1	3,5	100	24
54	174	35	1,8	PH721F0100 K102VF0056 EK501U	3000	500	1000	55,68	15200/273	3300	2800	4500	3,9	3,5	100	26
54	258	52	1,2	PH721F0100 K102VF0056 ED402U	3000	500	840	55,68	15200/273	3300	2800	4500	3,2	3,5	100	25
60	331	44	1,4	PH721F0050 K202VF0067 EK702U	2000	700	1400	33,42	11395/341	3500	3100	4500	17	4	109	40
65	61	7,4	4,3	PH721F0070 K102VF0066 ED303U	3000	230	350	46,51	2093/45	3600	3300	5000	1,0	4	108	23
65	109	13	4,1	PH721F0070 K102VF0066 ED401U	3000	520	700	46,51	2093/45	3600	3300	5000	1,8	4	108	24
65	146	18	3,1	PH721F0070 K102VF0066 EK501U	3000	650	1240	46,51	2093/45	3600	3300	5000	3,6	4	108	26
65	216	26	2,1	PH721F0070 K102VF0066 ED402U	3000	520	700	46,51	2093/45	3600	3300	5000	2,9	4	108	25
65	283	34	1,6	PH721F0070 K102VF0066 EK502U	3000	650	1240	46,51	2093/45	3600	3300	5000	6,1	4	108	27
65	286	34	1,6	PH721F0070 K102VF0066 ED403U	3000	520	700	46,51	2093/45	3600	3300	5000	4,0	4	108	27
65	390	45	1,2	PH721F0070 K102VF0066 ED503U	3000	650	1240	46,51	2093/45	3600	3300	5000	8,7	4	108	29
65	107	11	4,2	PH721F0050 K202VF0092 ED401U	3000	510	700	45,95	11395/248	3500	3100	4500	2,4	4	109	31
65	144	15	3,1	PH721F0050 K202VF0092 EK501U	3000	640	1390	45,95	11395/248	3500	3100	4500	4,1	4	109	33
65	213	22	2,1	PH721F0050 K202VF0092 ED402U	3000	510	700	45,95	11395/248	3500	3100	4500	3,5	4	109	33
65	279	29	1,6	PH721F0050 K202VF0092 EK502U	3000	700	1390	45,95	11395/248	3500	3100	4500	6,6	4	109	35
65	282	29	1,6	PH721F0050 K202VF0092 ED403U	3000	510	700	45,95	11395/248	3500	3100	4500	4,6	4	109	34
65	385	39	1,2	PH721F0050 K202VF0092 ED503U	3000	700	1390	45,95	11395/248	3500	3100	4500	9,2	4	109	37
67	298	43	1,5	PH721F0050 K202VF0060 EK702U	2000	700	1400	30,00	30/1	3000	2600	4000	17	4	109	40
67	419	60	1,1	PH721F0050 K202VF0060 EK703U	2000	700	1400	30,00	30/1	3000	2600	4000	24	4	109	43
71	55	7,3	4,3	PH721F0070 K102VF0060 ED303U	3000	210	320	42,00	42/1	3300	2800	4500	1,1	4	108	23
71	98	13	4,6	PH721F0070 K102VF0060 ED401U	3000	470	640	42,00	42/1	3300	2800	4500	1,9	4	108	24
71	131	17	3,4	PH721F0070 K102VF0060 EK501U	3000	590	1240	42,00	42/1	3300	2800	4500	3,7	4	108	26
71	195	25	2,3	PH721F0070 K102VF0060 ED402U	3000	470	640	42,00	42/1	3300	2800	4500	3,0	4	108	25
71	255	33	1,8	PH721F0070 K102VF0060 EK502U	3000	650	1240	42,00	42/1	3300	2800	4500	6,2	4	108	27
71	258	33	1,8	PH721F0070 K102VF0060 ED403U	3000	470	640	42,00	42/1	3300	2800	4500	4,1	4	108	27
71	352	44	1,3	PH721F0070 K102VF0060 ED503U	3000	650	1240	42,00	42/1	3300	2800	4500	8,8	4	108	29
71	98	11	4,6	PH721F0050 K202VF0084 ED401U	3000	470	640	41,99	12470/297	3500	3100	4500	2,2	4	109	31
71	131	15	3,4	PH721F0050 K202VF0084 EK501U	3000	590	1270	41,99	12470/297	3500	3100	4500	4,0	4	109	33
71	195	22	2,3	PH721F0050 K202VF0084 ED402U	3000	470	640	41,99	12470/297	3500	3100	4500	3,3	4	109	33
71	255	29	1,8	PH721F0050 K202VF0084 EK502U	3000	700	1270	41,99	12470/297	3500	3100	4500	6,5	4	109	35
71	258	28	1,8	PH721F0050 K202VF0084 ED403U	3000	470	640	41,99	12470/297	3500	3100	4500	4,4	4	109	34
71	352	38	1,3	PH721F0050 K202VF0084 ED503U	3000	700	1270	41,99	12470/297	3500	3100	4500	9,1	4	109	37
71	416	47	1,1	PH721F0050 K202VF0084 EK702U	3000	700	1400	41,99	12470/297	3500	3100	4500	16	4	109	40
75	93	24	3,3	PH721F0100 K102VF0040 ED401U	3000	450	610	40,00	40/1	3300	2800	4500	2,3	3,5	100	24
75	125	32	2,5	PH721F0100 K102VF0040 EK501U	3000	500	1000	40,00	40/1	3300	2800	4500	4,1	3,5	100	26
75	185	48	1,7	PH721F0100 K102VF0040 ED402U	3000	450	610	40,00	40/1	3300	2800	4500	3,4	3,5	100	25
75	243	63	1,3	PH721F0100 K102VF0040 EK502U	3000	500	1000	40,00	40/1	3300	2800	4500	6,6	3,5	100	27
75	246	62	1,3	PH721F0100 K102VF0040 ED403U	3000	450	610	40,00	40/1	3300	2800	4500	4,5	3,5	100	27
77	51	7,1	4,3	PH721F0070 K102VF0056 ED303U	3000	200	300	38,98	1520/39	3300	2800	4500	1,3	4	108	23
77	91	13	4,9	PH721F0070 K102VF0056 ED401U	3000	440	590	38,98	1520/39	3300	2800	4500	2,1	4	108	24
77	122	17	3,7	PH721F0070 K102VF0056 EK501U	3000	540	1180	38,98	1520/39	3300	2800	4500	3,9	4	108	26
77	181	25	2,5	PH721F0070 K102VF0056 ED402U	3000	440	590	38,98	1520/39	3300	2800	4500	3,2	4	108	25
77	237	33	1,9	PH721F0070 K102VF0056 EK502U	3000	650	1180	38,98	1520/39	3300	2800	4500	6,4	4	108	27
77	240	32	1,9	PH721F0070 K102VF0056 ED403U	3000	440	590	38,98	1520/39	3300	2800	4500	4,3	4	108	27
77	327	43	1,4	PH721F0070 K102VF0056 ED503U	3000	650	1180	38,98	1520/39	3300	2800	4500	9,0	4	108	29
77	257	41	1,8	PH721F0050 K202VF0052 EK702U	2000	700	1400	25,89	10535/407	3000	2600	4000	17	4	109	40
77	362	58	1,3	PH721F0050 K202VF0052 EK703U	2000	700	1400	25,89	10535/407	3000	2600	4000	24	4	109	43
90	78	10	4,9	PH721F0050 K202VF0067 ED401U	3000	370	510	33,42	11395/341	3500	3100	4500	2,6	4	109	31
90	105	14	4,3	PH721F0050 K202VF0067 EK501U	3000	470	1010	33,42	11395/341	3500	3100	4500	4,3	4	109	33
90	155	20	2,5	PH721F0050 K202VF0067 ED402U	3000	370	510	33,42	11395/341	3500	3100	4500	3,7	4	109	33
90	203	27	2,2	PH721F0050 K202VF0067 EK502U	3000	620	1010	33,42	11395/341	3500	3100	4500	6,8	4	109	35
90	205	27	1,9	PH721F0050 K202VF0067 ED403U	3000	370	510	33,42	11395/341	3500	3100	4500	4,8	4	109	34
90	280	36	1,7	PH721F0050 K202VF0067 ED503U	3000	700	1010	33,42	11395/341	3500	3100	4500	9,4	4	109	37
90	331	44	1,4	PH721F0050 K202VF0067 EK702U	3000	700	1400	33,42	11395/341	3500	3100	4500	17	4	109	40
90	437	56	1,1	PH721F0050 K202VF0067 ED505U	3000	700	1010	33,42	11395/341	3500	3100	4500	14	4	109	41
100	70	10	4,9	PH721F0050 K202VF0060 ED401U	3000	340	450	30,00	30/1	3000	2600	4000	3,2	4	109	31
100	94	14	4,8	PH721F0050 K202VF0060 EK501U	3000	420	910	30,00	30/1	3000	2600	4000	4,9	4	109	33
100	139	20	2,5	PH721F0050 K202VF0060 ED402U	3000	340	450	30,00	30/1	3000	2600	4000	4,3	4	109	33
100	182	26	2,5	PH721F0050 K202VF0060 EK502U	3000	560	910	30,00	30/1	3000	2600	4000	7,4	4	109	35
100	184	26	1,9	PH721F0050 K202VF0060 ED403U	3000	340	450	30,00	30/1	3000	2600	4000	5,4	4	109	34

Planetenwinkeltriebmotoren **PHK**
 Right-Angle Planetary Geared Motors **PHK**
 Motoréducteurs planétaires à couple conique **PHK**



Bitte beachten Sie die Hinweise auf Seite **PHK36!**

Please take notice of the indications on page **PHK36!**

Veuillez s. v. p. prendre en considération les observations à la page **PHK36!**

n2N	M20	a	S	Typ	n1N	M2B	M2NOT	i	ixakt	n1MAX	n1MAX	n1MAX	J1	Δφ2	C2	G
[min ⁻¹] [Nm]					[min ⁻¹] [Nm]	[Nm]	[Nm]			DBH	DBV	ZB	[10 ⁻⁴ [arcmin]	[kgm ²]	[Nm/arcmin]	[kg]
PH7K (M2BMAX=700 Nm)																
100	198	39	2,3	PH721F0050 K202VF0040 EK702U	2000	670	1400	20,00	20/1	3000	2600	4000	18	4	109	40
100	251	35	1,9	PH721F0050 K202VF0060 ED503U	3000	670	910	30,00	30/1	3000	2600	4000	10	4	109	37
100	279	54	1,6	PH721F0050 K202VF0040 EK703U	2000	700	1400	20,00	20/1	3000	2600	4000	25	4	109	43
100	298	43	1,5	PH721F0050 K202VF0060 EK702U	3000	700	1400	30,00	30/1	3000	2600	4000	17	4	109	40
100	365	69	1,3	PH721F0050 K202VF0040 ED704U	2000	700	1400	20,00	20/1	3000	2600	4000	31	4	109	47
100	393	55	1,2	PH721F0050 K202VF0060 ED505U	3000	670	910	30,00	30/1	3000	2600	4000	15	4	109	41
100	419	60	1,1	PH721F0050 K202VF0060 EK703U	3000	700	1400	30,00	30/1	3000	2600	4000	24	4	109	43
107	65	12	4,9	PH721F0070 K102VF0040 ED401U	3000	310	420	28,00	28/1	3300	2800	4500	2,4	4	108	24
107	88	16	3,7	PH721F0070 K102VF0040 EK501U	3000	310	420	28,00	28/1	3300	2800	4500	4,1	4	108	26
107	130	23	2,5	PH721F0070 K102VF0040 ED402U	3000	310	420	28,00	28/1	3300	2800	4500	3,5	4	108	25
107	170	30	2,6	PH721F0070 K102VF0040 EK502U	3000	520	850	28,00	28/1	3300	2800	4500	6,6	4	108	27
107	172	30	1,9	PH721F0070 K102VF0040 ED403U	3000	310	420	28,00	28/1	3300	2800	4500	4,6	4	108	27
107	235	40	2,0	PH721F0070 K102VF0040 ED503U	3000	630	850	28,00	28/1	3300	2800	4500	9,2	4	108	29
107	366	63	1,3	PH721F0070 K102VF0040 ED505U	3000	630	850	28,00	28/1	3300	2800	4500	14	4	108	34
116	157	25	2,9	PH721F0050 K202VF0052 EK502U	3000	480	780	25,89	10535/407	3000	2600	4000	7,4	4	109	35
116	217	34	2,2	PH721F0050 K202VF0052 ED503U	3000	580	780	25,89	10535/407	3000	2600	4000	10,0	4	109	37
116	257	41	1,8	PH721F0050 K202VF0052 EK702U	3000	700	1400	25,89	10535/407	3000	2600	4000	17	4	109	40
116	339	53	1,4	PH721F0050 K202VF0052 ED505U	3000	580	780	25,89	10535/407	3000	2600	4000	15	4	109	41
116	362	58	1,3	PH721F0050 K202VF0052 EK703U	3000	700	1400	25,89	10535/407	3000	2600	4000	24	4	109	43
125	159	31	2,9	PH721F0040 K202VF0040 EK702U	2000	540	1210	16,00	16/1	3000	2600	4000	18	4,5	89	40
125	223	43	2,0	PH721F0040 K202VF0040 EK703U	2000	670	1210	16,00	16/1	3000	2600	4000	25	4,5	89	43
125	292	55	1,6	PH721F0040 K202VF0040 ED704U	2000	670	1210	16,00	16/1	3000	2600	4000	31	4,5	89	47
125	410	74	1,2	PH721F0040 K202VF0040 ED706U	2000	670	1210	16,00	16/1	3000	2600	4000	44	4,5	89	54
126	439	58	1,0	PH721F0050 K202VF0067 ED505U	4200	700	1010	33,42	11395/341	3500	3100	4500	14	4	109	41
150	63	12	3,7	PH721F0050 K202VF0040 EK501U	3000	220	300	20,00	20/1	3000	2600	4000	5,8	4	109	33
150	93	18	2,5	PH721F0050 K202VF0040 ED402U	3000	220	300	20,00	20/1	3000	2600	4000	5,1	4	109	33
150	122	24	3,7	PH721F0050 K202VF0040 EK502U	3000	370	610	20,00	20/1	3000	2600	4000	8,2	4	109	35
150	123	24	1,9	PH721F0050 K202VF0040 ED403U	3000	220	300	20,00	20/1	3000	2600	4000	6,2	4	109	34
150	168	31	2,8	PH721F0050 K202VF0040 ED503U	3000	450	610	20,00	20/1	3000	2600	4000	11	4	109	37
150	198	39	2,3	PH721F0050 K202VF0040 EK702U	3000	670	1400	20,00	20/1	3000	2600	4000	18	4	109	40
150	262	49	1,8	PH721F0050 K202VF0040 ED505U	3000	450	610	20,00	20/1	3000	2600	4000	16	4	109	41
150	279	54	1,6	PH721F0050 K202VF0040 EK703U	3000	700	1400	20,00	20/1	3000	2600	4000	25	4	109	43
150	368	64	1,2	PH721F0070 K102VF0040 ED505U	4200	630	850	28,00	28/1	3300	2800	4500	14	4	108	34
150	365	69	1,3	PH721F0050 K202VF0040 ED704U	3000	700	1400	20,00	20/1	3000	2600	4000	31	4	109	47
188	50	9,8	3,7	PH721F0040 K202VF0040 EK501U	3000	180	240	16,00	16/1	3000	2600	4000	5,9	4,5	89	33
188	74	14	2,5	PH721F0040 K202VF0040 ED402U	3000	180	240	16,00	16/1	3000	2600	4000	5,2	4,5	89	33
188	97	19	3,8	PH721F0040 K202VF0040 EK502U	3000	300	490	16,00	16/1	3000	2600	4000	8,4	4,5	89	35
188	98	19	1,9	PH721F0040 K202VF0040 ED403U	3000	180	240	16,00	16/1	3000	2600	4000	6,3	4,5	89	34
188	134	25	2,9	PH721F0040 K202VF0040 ED503U	3000	360	490	16,00	16/1	3000	2600	4000	11	4,5	89	37
188	159	31	2,9	PH721F0040 K202VF0040 EK702U	3000	540	1210	16,00	16/1	3000	2600	4000	18	4,5	89	40
188	209	40	1,8	PH721F0040 K202VF0040 ED505U	3000	360	490	16,00	16/1	3000	2600	4000	16	4,5	89	41
188	223	43	2,0	PH721F0040 K202VF0040 EK703U	3000	670	1210	16,00	16/1	3000	2600	4000	25	4,5	89	43
188	292	55	1,6	PH721F0040 K202VF0040 ED704U	3000	670	1210	16,00	16/1	3000	2600	4000	31	4,5	89	47
188	410	75	1,2	PH721F0040 K202VF0040 ED706U	3000	670	1210	16,00	16/1	3000	2600	4000	44	4,5	89	54
PH8K (M2BMAX=1850 Nm)																
5,4	564	8,4	1,5	PH821F0100 K202VF0560 ED302U	3000	1200	2400	555,4	6665/12	4000	3900	5500	0,50	3,5	244	51
5,4	729	11	1,1	PH821F0100 K202VF0560 ED303U	3000	1200	2400	555,4	6665/12	4000	3900	5500	0,66	3,5	244	51
6,2	493	5,6	1,9	PH821F0070 K202VF0690 ED302U	3000	1070	1890	486,0	46655/96	4000	3900	5500	0,48	3,5	248	51
6,2	638	7,4	1,4	PH821F0070 K202VF0690 ED303U	3000	1070	1890	486,0	46655/96	4000	3900	5500	0,64	3,5	248	51
6,5	607	11	1,3	PH821F0100 K202VF0460 ED303U	3000	1200	2400	462,3	1849/4	4000	3900	5500	0,68	3,5	244	51
7,7	395	4,7	2,6	PH821F0070 K202VF0560 ED302U	3000	1280	1980	388,8	9331/24	4000	3900	5500	0,50	3,5	248	51
7,7	510	6,2	2,0	PH821F0070 K202VF0560 ED303U	3000	1280	1980	388,8	9331/24	4000	3900	5500	0,66	3,5	248	51
7,7	909	11	1,1	PH821F0070 K202VF0560 ED401U	3000	1280	1980	388,8	9331/24	4000	3900	5500	1,5	3,5	248	53
8,5	464	9,3	1,4	PH821F0070 K202VF0500 ED303U	3000	780	1370	353,4	46655/132	4000	3900	5500	0,65	3,5	248	51
8,7	454	9,8	1,8	PH821F0100 K202VF0350 ED303U	3000	1200	2230	345,5	9675/28	4000	3900	5500	0,73	3,5	244	51
8,7	808	17	1,0	PH821F0100 K202VF0350 ED401U	3000	1200	2400	345,5	9675/28	4000	3900	5500	1,5	3,5	244	53
9,3	425	5,9	2,4	PH821F0070 K202VF0460 ED303U	3000	1380	1870	323,6	12943/40	4000	3900	5500	0,68	3,5	248	51
9,3	756	10	1,4	PH821F0070 K202VF0460 ED401U	3000	1480	2770	323,6	12943/40	4000	3900	5500	1,5	3,5	248	53
9,3	1012	14	1,0	PH821F0070 K202VF0460 EK501U	3000	1480	2770	323,6	12943/40	4000	3900	5500	3,3	3,5	248	55

PHK

Planetenwinkeltriebmotoren **PHK**

Right-Angle Planetary Geared Motors **PHK**

Motoréducteurs planétaires à couple conique **PHK**



Bitte beachten Sie die Hinweise auf Seite **PHK36!**

Please take notice of the indications on page **PHK36!**

Veuillez s. v. p. prendre en considération les observations à la page **PHK36!**

n2N	M20	a	S	Typ	n1N	M2B	M2NOT	i	ixakt	n1MAX	n1MAX	n1MAX	J1	Δφ2	C2	G
[min-1]	[Nm]				[min-1]	[Nm]	[Nm]			DBH	DBV	ZB	[10 ⁻⁴ kgm ²]	[arcmin]	[Nm/arcmin]	[kg]
PH8K (M2BMAX=1850 Nm)																
11	371	7,4	2,1	PH821F0070 K202VF0400 ED303U	3000	930	1440	282,8	9331/33	4000	3900	5500	0,67	3,5	248	51
11	661	13	1,2	PH821F0070 K202VF0400 ED401U	3000	930	1440	282,8	9331/33	4000	3900	5500	1,5	3,5	248	53
11	367	9,3	2,2	PH821F0100 K202VF0280 ED303U	3000	1200	2100	279,5	559/2	4000	3900	5500	0,78	3,5	244	51
11	653	16	1,3	PH821F0100 K202VF0280 ED401U	3000	1200	2400	279,5	559/2	4000	3900	5500	1,6	3,5	244	53
11	366	4,4	3,1	PH821F0050 K302VF0560 ED303U	3000	1110	1500	278,5	12255/44	3800	3500	5000	0,72	4	239	56
11	651	7,8	1,7	PH821F0050 K302VF0560 ED401U	3000	1520	2760	278,5	12255/44	3800	3500	5000	1,5	4	239	58
11	871	10	1,3	PH821F0050 K302VF0560 EK501U	3000	1520	2760	278,5	12255/44	3800	3500	5000	3,3	4	239	60
12	318	5,5	3,2	PH821F0070 K202VF0350 ED303U	3000	1150	1560	241,9	1935/8	4000	3900	5500	0,73	3,5	248	51
12	565	9,7	1,8	PH821F0070 K202VF0350 ED401U	3000	1480	2770	241,9	1935/8	4000	3900	5500	1,5	3,5	248	53
12	757	13	1,4	PH821F0070 K202VF0350 EK501U	3000	1480	2770	241,9	1935/8	4000	3900	5500	3,3	3,5	248	55
13	309	5,5	3,3	PH821F0070 K202VF0340 ED303U	3000	1000	1360	235,3	12943/55	4000	3900	5500	0,69	3,5	248	51
13	550	9,6	1,9	PH821F0070 K202VF0340 ED401U	3000	1240	2250	235,3	12943/55	4000	3900	5500	1,5	3,5	248	53
13	736	13	1,4	PH821F0070 K202VF0340 EK501U	3000	1240	2250	235,3	12943/55	4000	3900	5500	3,3	3,5	248	55
13	304	8,9	2,7	PH821F0100 K202VF0230 ED303U	3000	1170	1760	231,8	14835/64	4000	3900	5500	0,85	3,5	244	51
13	542	16	1,5	PH821F0100 K202VF0230 ED401U	3000	1200	2400	231,8	14835/64	4000	3900	5500	1,7	3,5	244	53
13	725	21	1,1	PH821F0100 K202VF0230 EK501U	3000	1200	2400	231,8	14835/64	4000	3900	5500	3,4	3,5	244	55
13	303	4,2	3,1	PH821F0050 K302VF0460 ED303U	3000	920	1250	231,1	1849/8	3800	3500	5000	0,77	4	239	56
13	540	7,4	2,1	PH821F0050 K302VF0460 ED401U	3000	1850	2650	231,1	1849/8	3800	3500	5000	1,6	4	239	58
13	723	10,0	1,6	PH821F0050 K302VF0460 EK501U	3000	1850	2870	231,1	1849/8	3800	3500	5000	3,4	4	239	60
13	1072	15	1,1	PH821F0050 K302VF0460 ED402U	3000	1850	2650	231,1	1849/8	3800	3500	5000	2,7	4	239	59
15	257	5,2	3,9	PH821F0070 K202VF0280 ED303U	3000	980	1470	195,7	3913/20	4000	3900	5500	0,79	3,5	248	51
15	457	9,2	2,2	PH821F0070 K202VF0280 ED401U	3000	1480	2760	195,7	3913/20	4000	3900	5500	1,6	3,5	248	53
15	612	12	1,7	PH821F0070 K202VF0280 EK501U	3000	1480	2770	195,7	3913/20	4000	3900	5500	3,4	3,5	248	55
15	907	18	1,1	PH821F0070 K202VF0280 ED402U	3000	1480	2760	195,7	3913/20	4000	3900	5500	2,7	3,5	248	54
17	231	5,1	3,7	PH821F0070 K202VF0250 ED303U	3000	840	1140	175,9	1935/11	4000	3900	5500	0,75	3,5	248	51
17	411	8,9	2,5	PH821F0070 K202VF0250 ED401U	3000	1480	2200	175,9	1935/11	4000	3900	5500	1,6	3,5	248	53
17	550	12	1,9	PH821F0070 K202VF0250 EK501U	3000	1480	2770	175,9	1935/11	4000	3900	5500	3,3	3,5	248	55
17	816	18	1,3	PH821F0070 K202VF0250 ED402U	3000	1480	2200	175,9	1935/11	4000	3900	5500	2,7	3,5	248	54
17	229	8,3	3,5	PH821F0100 K202VF0175 ED303U	3000	880	1320	174,7	2795/16	3900	3500	5000	0,98	3,5	244	51
17	408	15	2,0	PH821F0100 K202VF0175 ED401U	3000	1200	2400	174,7	2795/16	3900	3500	5000	1,8	3,5	244	53
17	547	20	1,5	PH821F0100 K202VF0175 EK501U	3000	1200	2400	174,7	2795/16	3900	3500	5000	3,6	3,5	244	55
17	810	29	1,0	PH821F0100 K202VF0175 ED402U	3000	1200	2400	174,7	2795/16	3900	3500	5000	2,9	3,5	244	54
17	228	3,9	3,9	PH821F0050 K302VF0350 ED303U	3000	870	1180	173,7	4515/26	3800	3500	5000	0,87	4	239	56
17	406	6,9	2,8	PH821F0050 K302VF0350 ED401U	3000	1640	2220	173,7	4515/26	3800	3500	5000	1,7	4	239	58
17	543	9,3	2,1	PH821F0050 K302VF0350 EK501U	3000	1850	2870	173,7	4515/26	3800	3500	5000	3,5	4	239	60
17	805	14	1,4	PH821F0050 K302VF0350 ED402U	3000	1640	2220	173,7	4515/26	3800	3500	5000	2,8	4	239	59
17	1056	18	1,1	PH821F0050 K302VF0350 EK502U	3000	1850	3200	173,7	4515/26	3800	3500	5000	5,9	4	239	61
17	1067	18	1,1	PH821F0050 K302VF0350 ED403U	3000	1640	2220	173,7	4515/26	3800	3500	5000	3,9	4	239	61
18	213	5,0	4,3	PH821F0070 K202VF0230 ED303U	3000	820	1230	162,3	20769/128	4000	3900	5500	0,85	3,5	248	51
18	379	8,8	2,7	PH821F0070 K202VF0230 ED401U	3000	1480	2460	162,3	20769/128	4000	3900	5500	1,7	3,5	248	53
18	508	12	2,0	PH821F0070 K202VF0230 EK501U	3000	1480	2770	162,3	20769/128	4000	3900	5500	3,4	3,5	248	55
18	752	17	1,4	PH821F0070 K202VF0230 ED402U	3000	1480	2460	162,3	20769/128	4000	3900	5500	2,8	3,5	248	54
18	987	23	1,0	PH821F0070 K202VF0230 EK502U	3000	1480	2770	162,3	20769/128	4000	3900	5500	5,9	3,5	248	56
18	997	23	1,0	PH821F0070 K202VF0230 ED403U	3000	1480	2460	162,3	20769/128	4000	3900	5500	3,9	3,5	248	56
21	962	33	1,1	PH821F0070 K202VF0140 EK702U	2000	1480	2770	96,96	20167/208	3900	3500	5000	16	3,5	248	61
21	187	4,8	4,3	PH821F0070 K202VF0200 ED303U	3000	720	1070	142,3	7826/55	4000	3900	5500	0,81	3,5	248	51
21	333	8,5	3,1	PH821F0070 K202VF0200 ED401U	3000	1480	2010	142,3	7826/55	4000	3900	5500	1,6	3,5	248	53
21	445	11	2,3	PH821F0070 K202VF0200 EK501U	3000	1480	2770	142,3	7826/55	4000	3900	5500	3,4	3,5	248	55
21	660	17	1,6	PH821F0070 K202VF0200 ED402U	3000	1480	2010	142,3	7826/55	4000	3900	5500	2,7	3,5	248	54
21	865	22	1,2	PH821F0070 K202VF0200 EK502U	3000	1480	2770	142,3	7826/55	4000	3900	5500	5,9	3,5	248	56
21	874	22	1,2	PH821F0070 K202VF0200 ED403U	3000	1480	2010	142,3	7826/55	4000	3900	5500	3,8	3,5	248	56
22	326	6,6	3,5	PH821F0050 K302VF0280 ED401U	3000	1560	2110	139,4	17845/128	3800	3500	5000	1,8	4	239	58
22	436	8,8	2,6	PH821F0050 K302VF0280 EK501U	3000	1850	2870	139,4	17845/128	3800	3500	5000	3,6	4	239	60
22	647	13	1,8	PH821F0050 K302VF0280 ED402U	3000	1560	2110	139,4	17845/128	3800	3500	5000	2,9	4	239	59
22	848	17	1,3	PH821F0050 K302VF0280 EK502U	3000	1850	3200	139,4	17845/128	3800	3500	5000	6,1	4	239	61
22	857	17	1,3	PH821F0050 K302VF0280 ED403U	3000	1560	2110	139,4	17845/128	3800	3500	5000	4,0	4	239	61
22	1168	22	1,0	PH821F0050 K302VF0280 ED503U	3000	1850	3200	139,4	17845/128	3800	3500	5000	8,6	4	239	63
22	324	14	2,5	PH821F0100 K202VF0140 ED401U	3000	1200	2100	138,5	14405/104	3900	3500	5000	1,9	3,5	244	53
22	433	18	1,9	PH821F0100 K202VF0140 EK501U	3000	1200	2400	138,5	14405/104	3900	3500	5000	3,7	3,5	244	55
22	642	27	1,3	PH821F0100 K202VF0140 ED402U	3000	1200	2100	138,5	14405/104	3900	3500	5000	3,0	3,5	244	54
22	882	32	1,2	PH821F0070 K202VF0125 EK702U	2000	1480	2770	88,94	3913/44	3900	3500	5000	16	3,5	248	61
23	857	25	1,3	PH821F0050 K302VF0175 EK702U	2000	1850	3200	86,47	7955/92	3500	3100	5000	16	4	239	66

Planetenwinkeltriebmotoren **PHK**

Right-Angle Planetary Geared Motors **PHK**

Motoréducteurs planétaires à couple conique **PHK**



Bitte beachten Sie die Hinweise auf Seite PHK36!

Please take notice of the indications on page PHK36!

Veuillez s. v. p. prendre en considération les observations à la page PHK36!

n2N	M20	a	S	Typ	n1N	M2B	M2NOT	i	ixakt	n1MAX	n1MAX	n1MAX	J1	Δφ2	C2	G
[min ⁻¹]	[Nm]				[min ⁻¹]	[Nm]	[Nm]			DBH	DBV	ZB	[10 ⁻⁴]	[arcmin]	[Nm/arcmin]	[kg]
										[min ⁻¹]	[min ⁻¹]	[min ⁻¹]		[kgm ²]		
PH8K (M2BMAX=1850 Nm)																
25	161	4,6	4,3	PH821F0070 K202VF0175 ED303U	3000	610	930	122,3	3913/32	3900	3500	5000	0,99	3,5	248	51
25	286	8,2	3,6	PH821F0070 K202VF0175 ED401U	3000	1370	1850	122,3	3913/32	3900	3500	5000	1,8	3,5	248	53
25	383	11	2,7	PH821F0070 K202VF0175 EK501U	3000	1480	2770	122,3	3913/32	3900	3500	5000	3,6	3,5	248	55
25	567	16	1,8	PH821F0070 K202VF0175 ED402U	3000	1370	1850	122,3	3913/32	3900	3500	5000	2,9	3,5	248	54
25	744	21	1,4	PH821F0070 K202VF0175 EK502U	3000	1480	2770	122,3	3913/32	3900	3500	5000	6,1	3,5	248	56
25	752	21	1,4	PH821F0070 K202VF0175 ED403U	3000	1370	1850	122,3	3913/32	3900	3500	5000	4,0	3,5	248	56
25	1025	28	1,0	PH821F0070 K202VF0175 ED503U	3000	1480	2770	122,3	3913/32	3900	3500	5000	8,6	3,5	248	58
25	802	31	1,3	PH821F0070 K202VF0115 EK702U	2000	1480	2770	80,82	8729/108	3500	3100	4500	16	3,5	248	61
25	155	4,6	4,3	PH821F0070 K202VF0170 ED303U	3000	590	890	118,0	20769/176	4000	3900	5500	0,89	3,5	248	51
25	276	8,1	3,7	PH821F0070 K202VF0170 ED401U	3000	1320	1790	118,0	20769/176	4000	3900	5500	1,7	3,5	248	53
25	369	11	2,8	PH821F0070 K202VF0170 EK501U	3000	1480	2770	118,0	20769/176	4000	3900	5500	3,5	3,5	248	55
25	547	16	1,9	PH821F0070 K202VF0170 ED402U	3000	1320	1790	118,0	20769/176	4000	3900	5500	2,8	3,5	248	54
25	718	21	1,4	PH821F0070 K202VF0170 EK502U	3000	1480	2770	118,0	20769/176	4000	3900	5500	6,0	3,5	248	56
25	725	21	1,4	PH821F0070 K202VF0170 ED403U	3000	1320	1790	118,0	20769/176	4000	3900	5500	3,9	3,5	248	56
25	989	28	1,1	PH821F0070 K202VF0170 ED503U	3000	1480	2770	118,0	20769/176	4000	3900	5500	8,5	3,5	248	58
26	272	6,3	4,1	PH821F0050 K302VF0230 ED401U	3000	1300	1770	116,5	2795/24	3800	3500	5000	1,9	4	239	58
26	364	8,4	3,1	PH821F0050 K302VF0230 EK501U	3000	1630	3200	116,5	2795/24	3800	3500	5000	3,7	4	239	60
26	540	12	2,1	PH821F0050 K302VF0230 ED402U	3000	1300	1770	116,5	2795/24	3800	3500	5000	3,0	4	239	59
26	708	16	1,6	PH821F0050 K302VF0230 EK502U	3000	1850	2870	116,5	2795/24	3800	3500	5000	6,2	4	239	61
26	716	16	1,6	PH821F0050 K302VF0230 ED403U	3000	1300	1770	116,5	2795/24	3800	3500	5000	4,1	4	239	61
26	976	21	1,2	PH821F0050 K302VF0230 ED503U	3000	1850	3200	116,5	2795/24	3800	3500	5000	8,8	4	239	63
26	270	13	3,0	PH821F0100 K202VF0115 ED401U	3000	1200	1750	115,5	6235/54	3500	3100	4500	2,1	3,5	244	53
26	361	18	2,3	PH821F0100 K202VF0115 EK501U	3000	1200	2400	115,5	6235/54	3500	3100	4500	3,9	3,5	244	55
26	535	26	1,5	PH821F0100 K202VF0115 ED402U	3000	1200	1750	115,5	6235/54	3500	3100	4500	3,2	3,5	244	54
26	702	34	1,2	PH821F0100 K202VF0115 EK502U	3000	1200	2400	115,5	6235/54	3500	3100	4500	6,4	3,5	244	56
26	710	34	1,2	PH821F0100 K202VF0115 ED403U	3000	1200	1750	115,5	6235/54	3500	3100	4500	4,3	3,5	244	56
28	699	30	1,5	PH821F0070 K202VF0100 EK702U	2000	1480	2770	70,51	20167/286	3900	3500	5000	16	3,5	248	61
28	985	42	1,1	PH821F0070 K202VF0100 EK703U	2000	1480	2770	70,51	20167/286	3900	3500	5000	23	3,5	248	65
29	691	23	1,6	PH821F0050 K302VF0140 EK702U	2000	1850	3200	69,68	7525/108	3500	3100	5000	17	4	239	60
29	973	32	1,2	PH821F0050 K302VF0140 EK703U	2000	1850	3200	69,68	7525/108	3500	3100	5000	23	4	239	70
30	663	48	1,2	PH821F0100 K202VF0067 EK702U	2000	1200	2400	66,83	22790/341	3500	3100	4500	17	3,5	244	61
31	227	7,7	4,5	PH821F0070 K202VF0140 ED401U	3000	1080	1470	96,96	20167/208	3900	3500	5000	2,0	3,5	248	53
31	303	10	3,4	PH821F0070 K202VF0140 EK501U	3000	1350	2770	96,96	20167/208	3900	3500	5000	3,7	3,5	248	55
31	450	15	2,3	PH821F0070 K202VF0140 ED402U	3000	1080	1470	96,96	20167/208	3900	3500	5000	3,1	3,5	248	54
31	590	20	1,7	PH821F0070 K202VF0140 EK502U	3000	1480	2770	96,96	20167/208	3900	3500	5000	6,2	3,5	248	56
31	596	20	1,8	PH821F0070 K202VF0140 ED403U	3000	1080	1470	96,96	20167/208	3900	3500	5000	4,1	3,5	248	56
31	813	26	1,3	PH821F0070 K202VF0140 ED503U	3000	1480	2770	96,96	20167/208	3900	3500	5000	8,8	3,5	248	58
31	962	33	1,1	PH821F0070 K202VF0140 EK702U	3000	1480	2770	96,96	20167/208	3900	3500	5000	16	3,5	248	61
31	638	29	1,6	PH821F0070 K202VF0092 EK702U	2000	1480	2770	64,33	15953/248	3500	3100	4500	16	3,5	248	61
31	899	41	1,2	PH821F0070 K202VF0092 EK703U	2000	1480	2770	64,33	15953/248	3500	3100	4500	23	3,5	248	65
33	215	12	3,8	PH821F0100 K202VF0092 ED401U	3000	1030	1390	91,90	11395/124	3500	3100	4500	2,4	3,5	244	53
33	288	17	2,9	PH821F0100 K202VF0092 EK501U	3000	1200	2400	91,90	11395/124	3500	3100	4500	4,2	3,5	244	55
33	426	24	1,9	PH821F0100 K202VF0092 ED402U	3000	1030	1390	91,90	11395/124	3500	3100	4500	3,5	3,5	244	54
33	559	32	1,5	PH821F0100 K202VF0092 EK502U	3000	1200	2400	91,90	11395/124	3500	3100	4500	6,6	3,5	244	56
33	565	32	1,5	PH821F0100 K202VF0092 ED403U	3000	1030	1390	91,90	11395/124	3500	3100	4500	4,6	3,5	244	56
33	770	43	1,1	PH821F0100 K202VF0092 ED503U	3000	1200	2400	91,90	11395/124	3500	3100	4500	9,2	3,5	244	58
33	595	47	1,4	PH821F0100 K202VF0060 EK702U	2000	1200	2400	60,00	60/1	3000	2600	4000	17	3,5	244	61
34	208	7,5	4,9	PH821F0070 K202VF0125 ED401U	3000	990	1350	88,94	3913/44	3900	3500	5000	1,9	3,5	248	53
34	278	10	3,7	PH821F0070 K202VF0125 EK501U	3000	1240	2700	88,94	3913/44	3900	3500	5000	3,6	3,5	248	55
34	412	15	2,5	PH821F0070 K202VF0125 ED402U	3000	990	1350	88,94	3913/44	3900	3500	5000	3,0	3,5	248	54
34	541	20	1,9	PH821F0070 K202VF0125 EK502U	3000	1480	2700	88,94	3913/44	3900	3500	5000	6,1	3,5	248	56
34	547	19	1,9	PH821F0070 K202VF0125 ED403U	3000	990	1350	88,94	3913/44	3900	3500	5000	4,1	3,5	248	56
34	745	26	1,4	PH821F0070 K202VF0125 ED503U	3000	1480	2700	88,94	3913/44	3900	3500	5000	8,7	3,5	248	58
34	882	32	1,2	PH821F0070 K202VF0125 EK702U	3000	1480	2770	88,94	3913/44	3900	3500	5000	16	3,5	248	61
34	583	29	1,8	PH821F0070 K202VF0084 EK702U	2000	1480	2770	58,78	17458/297	3500	3100	4500	16	3,5	248	61
34	821	40	1,3	PH821F0070 K202VF0084 EK703U	2000	1480	2770	58,78	17458/297	3500	3100	4500	23	3,5	248	65
34	576	22	2,0	PH821F0050 K302VF0115 EK702U	2000	1850	2870	58,05	1161/20	3200	2800	4200	17	4	239	66
34	811	31	1,4	PH821F0050 K302VF0115 EK703U	2000	1850	3200	58,05	1161/20	3200	2800	4200	23	4	239	70
34	1060	40	1,1	PH821F0050 K302VF0115 ED704U	2000	1850	2870	58,05	1161/20	3200	2800	4200	30	4	239	73
35	202	5,8	4,9	PH821F0050 K302VF0175 ED401U	3000	970	1310	86,47	7955/92	3500	3100	5000	2,2	4	239	58
35	271	7,8	4,2	PH821F0050 K302VF0175 EK501U	3000	1210	2620	86,47	7955/92	3500	3100	5000	4,0	4	239	60
35	401	11	2,5	PH821F0050 K302VF0175 ED402U	3000	970	1310	86,47	7955/92	3500	3100	5000	3,3	4	239	59

PHK

Planetenwinkeltriebmotoren **PHK**

Right-Angle Planetary Geared Motors **PHK**

Motoréducteurs planétaires à couple conique **PHK**



Bitte beachten Sie die Hinweise auf Seite **PHK36!**

Please take notice of the indications on page **PHK36!**

Veuillez s. v. p. prendre en considération les observations à la page **PHK36!**

n2N	M20	a	S	Typ	n1N	M2B	M2NOT	i	ixakt	n1MAX	n1MAX	n1MAX	J1	Δφ2	C2	G
[min-1]	[Nm]				[min-1]	[Nm]	[Nm]			DBH	DBV	ZB	[10 ⁻⁴	[arcmin]	[Nm/	[kg]
										[min-1]	[min-1]	[min-1]		kgm ²	arcmin]	
PH8K (M2BMAX=1850 Nm)																
35	526	15	2,1	PH821F0050 K302VF0175 EK502U	3000	1610	2620	86,47	7955/92	3500	3100	5000	6,5	4	239	61
35	531	15	1,9	PH821F0050 K302VF0175 ED403U	3000	970	1310	86,47	7955/92	3500	3100	5000	4,4	4	239	61
35	725	20	1,6	PH821F0050 K302VF0175 ED503U	3000	1850	2620	86,47	7955/92	3500	3100	5000	9,1	4	239	63
35	857	25	1,3	PH821F0050 K302VF0175 EK702U	3000	1850	2870	86,47	7955/92	3500	3100	5000	16	4	239	66
35	1131	31	1,0	PH821F0050 K302VF0175 ED505U	3000	1850	2620	86,47	7955/92	3500	3100	5000	14	4	239	68
36	196	12	4,2	PH821F0100 K202VF0084 ED401U	3000	940	1270	83,97	24940/297	3500	3100	4500	2,2	3,5	244	53
36	263	16	3,1	PH821F0100 K202VF0084 EK501U	3000	1170	2400	83,97	24940/297	3500	3100	4500	4,0	3,5	244	55
36	389	24	2,1	PH821F0100 K202VF0084 ED402U	3000	940	1270	83,97	24940/297	3500	3100	4500	3,3	3,5	244	54
36	511	32	1,6	PH821F0100 K202VF0084 EK502U	3000	1200	2400	83,97	24940/297	3500	3100	4500	6,5	3,5	244	56
36	516	31	1,6	PH821F0100 K202VF0084 ED403U	3000	940	1270	83,97	24940/297	3500	3100	4500	4,4	3,5	244	56
36	704	42	1,2	PH821F0100 K202VF0084 ED503U	3000	1200	2400	83,97	24940/297	3500	3100	4500	9,1	3,5	244	58
37	189	7,4	4,9	PH821F0070 K202VF0115 ED401U	3000	900	1220	80,82	8729/108	3500	3100	4500	2,1	3,5	248	53
37	253	9,9	4,1	PH821F0070 K202VF0115 EK501U	3000	1130	2450	80,82	8729/108	3500	3100	4500	3,9	3,5	248	55
37	375	14	2,5	PH821F0070 K202VF0115 ED402U	3000	900	1220	80,82	8729/108	3500	3100	4500	3,2	3,5	248	54
37	491	19	2,1	PH821F0070 K202VF0115 EK502U	3000	1480	2450	80,82	8729/108	3500	3100	4500	6,4	3,5	248	56
37	497	19	1,9	PH821F0070 K202VF0115 ED403U	3000	900	1220	80,82	8729/108	3500	3100	4500	4,3	3,5	248	56
37	677	25	1,6	PH821F0070 K202VF0115 ED503U	3000	1480	2450	80,82	8729/108	3500	3100	4500	9,0	3,5	248	58
37	802	31	1,3	PH821F0070 K202VF0115 EK702U	3000	1480	2770	80,82	8729/108	3500	3100	4500	16	3,5	248	61
37	1057	40	1,0	PH821F0070 K202VF0115 ED505U	3000	1480	2450	80,82	8729/108	3500	3100	4500	14	3,5	248	63
39	513	45	1,6	PH821F0100 K202VF0052 EK702U	2000	1200	2400	51,77	21070/407	3000	2600	4000	17	3,5	244	61
39	723	63	1,1	PH821F0100 K202VF0052 EK703U	2000	1200	2400	51,77	21070/407	3000	2600	4000	24	3,5	244	65
40	494	29	2,0	PH821F0070 K202VF0071 EK702U	2000	1420	2770	49,83	14749/296	3000	2600	4000	17	3,5	248	61
40	696	41	1,4	PH821F0070 K202VF0071 EK703U	2000	1420	2770	49,83	14749/296	3000	2600	4000	23	3,5	248	65
40	909	52	1,1	PH821F0070 K202VF0071 ED704U	2000	1420	2770	49,83	14749/296	3000	2600	4000	30	3,5	248	68
43	165	7,1	4,9	PH821F0070 K202VF0100 ED401U	3000	790	1070	70,51	20167/286	3900	3500	5000	2,1	3,5	248	53
43	221	9,5	4,6	PH821F0070 K202VF0100 EK501U	3000	980	2140	70,51	20167/286	3900	3500	5000	3,8	3,5	248	55
43	327	14	2,5	PH821F0070 K202VF0100 ED402U	3000	790	1070	70,51	20167/286	3900	3500	5000	3,2	3,5	248	54
43	429	18	2,4	PH821F0070 K202VF0100 EK502U	3000	1310	2140	70,51	20167/286	3900	3500	5000	6,3	3,5	248	56
43	433	18	1,9	PH821F0070 K202VF0100 ED403U	3000	790	1070	70,51	20167/286	3900	3500	5000	4,3	3,5	248	56
43	591	24	1,8	PH821F0070 K202VF0100 ED503U	3000	1480	2140	70,51	20167/286	3900	3500	5000	8,9	3,5	248	58
43	699	30	1,5	PH821F0070 K202VF0100 EK702U	3000	1480	2770	70,51	20167/286	3900	3500	5000	16	3,5	248	61
43	923	38	1,2	PH821F0070 K202VF0100 ED505U	3000	1480	2140	70,51	20167/286	3900	3500	5000	14	3,5	248	63
43	985	42	1,1	PH821F0070 K202VF0100 EK703U	3000	1480	2770	70,51	20167/286	3900	3500	5000	23	3,5	248	65
43	464	29	2,1	PH821F0070 K202VF0067 EK702U	2000	1390	2770	46,78	15953/341	3500	3100	4500	17	3,5	248	61
43	653	41	1,5	PH821F0070 K202VF0067 EK703U	2000	1390	2770	46,78	15953/341	3500	3100	4500	23	3,5	248	65
43	854	52	1,2	PH821F0070 K202VF0067 ED704U	2000	1390	2770	46,78	15953/341	3500	3100	4500	30	3,5	248	68
43	424	14	2,7	PH821F0050 K302VF0140 EK502U	3000	1300	2110	69,68	7525/108	3500	3100	5000	6,8	4	239	61
43	584	19	2,0	PH821F0050 K302VF0140 ED503U	3000	1560	2110	69,68	7525/108	3500	3100	5000	9,4	4	239	63
43	691	23	1,6	PH821F0050 K302VF0140 EK702U	3000	1850	3200	69,68	7525/108	3500	3100	5000	17	4	239	66
43	912	30	1,3	PH821F0050 K302VF0140 ED505U	3000	1560	2110	69,68	7525/108	3500	3100	5000	14	4	239	68
43	973	32	1,2	PH821F0050 K302VF0140 EK703U	3000	1850	3200	69,68	7525/108	3500	3100	5000	23	4	239	70
43	460	21	2,5	PH821F0050 K302VF0093 EK702U	2000	1550	2870	46,34	5375/116	3200	2800	4200	18	4	239	66
43	647	29	1,8	PH821F0050 K302VF0093 EK703U	2000	1850	3200	46,34	5375/116	3200	2800	4200	24	4	239	70
43	846	38	1,4	PH821F0050 K302VF0093 ED704U	2000	1850	3200	46,34	5375/116	3200	2800	4200	31	4	239	73
43	1187	50	1,0	PH821F0050 K302VF0093 ED706U	2000	1850	2870	46,34	5375/116	3200	2800	4200	44	4	239	80
45	156	11	4,9	PH821F0100 K202VF0067 ED401U	3000	750	1010	66,83	22790/341	3500	3100	4500	2,6	3,5	244	53
45	209	15	3,9	PH821F0100 K202VF0067 EK501U	3000	930	2030	66,83	22790/341	3500	3100	4500	4,4	3,5	244	55
45	310	23	2,5	PH821F0100 K202VF0067 ED402U	3000	750	1010	66,83	22790/341	3500	3100	4500	3,7	3,5	244	54
45	406	30	2,0	PH821F0100 K202VF0067 EK502U	3000	1200	2030	66,83	22790/341	3500	3100	4500	6,8	3,5	244	56
45	411	30	1,9	PH821F0100 K202VF0067 ED403U	3000	750	1010	66,83	22790/341	3500	3100	4500	4,8	3,5	244	56
45	560	39	1,5	PH821F0100 K202VF0067 ED503U	3000	1200	2030	66,83	22790/341	3500	3100	4500	9,4	3,5	244	58
45	663	48	1,2	PH821F0100 K202VF0067 EK702U	3000	1200	2400	66,83	22790/341	3500	3100	4500	17	3,5	244	61
47	150	7,0	4,9	PH821F0070 K202VF0092 ED401U	3000	720	980	64,33	15953/248	3500	3100	4500	2,4	3,5	248	53
47	201	9,3	3,7	PH821F0070 K202VF0092 EK501U	3000	720	980	64,33	15953/248	3500	3100	4500	4,2	3,5	248	55
47	298	14	2,5	PH821F0070 K202VF0092 ED402U	3000	720	980	64,33	15953/248	3500	3100	4500	3,5	3,5	248	54
47	391	18	2,6	PH821F0070 K202VF0092 EK502U	3000	1200	1950	64,33	15953/248	3500	3100	4500	6,7	3,5	248	56
47	395	18	1,9	PH821F0070 K202VF0092 ED403U	3000	720	980	64,33	15953/248	3500	3100	4500	4,6	3,5	248	56
47	539	24	2,0	PH821F0070 K202VF0092 ED503U	3000	1440	1950	64,33	15953/248	3500	3100	4500	9,3	3,5	248	58
47	638	29	1,6	PH821F0070 K202VF0092 EK702U	3000	1480	2770	64,33	15953/248	3500	3100	4500	16	3,5	248	61
47	842	37	1,3	PH821F0070 K202VF0092 ED505U	3000	1440	1950	64,33	15953/248	3500	3100	4500	14	3,5	248	63
47	899	41	1,2	PH821F0070 K202VF0092 EK703U	3000	1480	2770	64,33	15953/248	3500	3100	4500	23	3,5	248	65
48	417	29	2,2	PH821F0070 K202VF0060 EK702U	2000	1340	2770	42,00	42/1	3000	2600	4000	17	3,5	248	61

Planetenwinkeltriebmotoren **PHK**

Right-Angle Planetary Geared Motors **PHK**

Motoréducteurs planétaires à couple conique **PHK**



Bitte beachten Sie die Hinweise auf Seite **PHK36!**

Please take notice of the indications on page **PHK36!**

Veuillez s. v. p. prendre en considération les observations à la page **PHK36!**

n2N	M20	a	S	Typ	n1N	M2B	M2NOT	i	ie	n1MAX	n1MAX	n1MAX	J1	Δφ2	C2	G
[min ⁻¹]	[Nm]				[min ⁻¹]	[Nm]	[Nm]			DBH	DBV	ZB	[10 ⁻⁴ arcmin]	[arcmin]	[Nm/arcmin]	[kg]
PH8K (M2BMAX=1850 Nm)																
48	587	41	1,6	PH821F0070 K202VF0060 EK703U	2000	1340	2770	42,00	42/1	3000	2600	4000	24	3,5	248	65
48	767	53	1,2	PH821F0070 K202VF0060 ED704U	2000	1340	2770	42,00	42/1	3000	2600	4000	30	3,5	248	68
49	1135	32	1,0	PH821F0050 K302VF0175 ED505U	4200	1850	2620	86,47	7955/92	3500	3100	5000	14	4	239	68
50	140	11	4,9	PH821F0100 K202VF0060 ED401U	3000	670	910	60,00	60/1	3000	2600	4000	3,2	3,5	244	53
50	188	15	4,4	PH821F0100 K202VF0060 EK501U	3000	840	1820	60,00	60/1	3000	2600	4000	5,0	3,5	244	55
50	278	22	2,5	PH821F0100 K202VF0060 ED402U	3000	670	910	60,00	60/1	3000	2600	4000	4,3	3,5	244	54
50	365	29	2,2	PH821F0100 K202VF0060 EK502U	3000	1120	1820	60,00	60/1	3000	2600	4000	7,5	3,5	244	56
50	369	29	1,9	PH821F0100 K202VF0060 ED403U	3000	670	910	60,00	60/1	3000	2600	4000	5,4	3,5	244	56
50	397	43	2,1	PH821F0100 K202VF0040 EK702U	2000	1200	2400	40,00	40/1	3000	2600	4000	18	3,5	244	61
50	503	38	1,7	PH821F0100 K202VF0060 ED503U	3000	1200	1820	60,00	60/1	3000	2600	4000	10	3,5	244	58
50	559	59	1,5	PH821F0100 K202VF0040 EK703U	2000	1200	2400	40,00	40/1	3000	2600	4000	25	3,5	244	65
50	595	47	1,4	PH821F0100 K202VF0060 EK702U	3000	1200	2400	60,00	60/1	3000	2600	4000	17	3,5	244	61
50	730	76	1,2	PH821F0100 K202VF0040 ED704U	2000	1200	2400	40,00	40/1	3000	2600	4000	31	3,5	244	68
50	785	60	1,1	PH821F0100 K202VF0060 ED505U	3000	1200	1820	60,00	60/1	3000	2600	4000	15	3,5	244	63
51	137	6,8	4,9	PH821F0070 K202VF0084 ED401U	3000	660	890	58,78	17458/297	3500	3100	4500	2,3	3,5	248	53
51	184	9,1	3,7	PH821F0070 K202VF0084 EK501U	3000	660	890	58,78	17458/297	3500	3100	4500	4,1	3,5	248	55
51	273	13	2,5	PH821F0070 K202VF0084 ED402U	3000	660	890	58,78	17458/297	3500	3100	4500	3,4	3,5	248	54
51	357	18	2,9	PH821F0070 K202VF0084 EK502U	3000	1090	1780	58,78	17458/297	3500	3100	4500	6,5	3,5	248	56
51	361	18	1,9	PH821F0070 K202VF0084 ED403U	3000	660	890	58,78	17458/297	3500	3100	4500	4,5	3,5	248	56
51	493	23	2,2	PH821F0070 K202VF0084 ED503U	3000	1310	1780	58,78	17458/297	3500	3100	4500	9,1	3,5	248	58
51	583	29	1,8	PH821F0070 K202VF0084 EK702U	3000	1480	2770	58,78	17458/297	3500	3100	4500	16	3,5	248	61
51	769	37	1,4	PH821F0070 K202VF0084 ED505U	3000	1310	1780	58,78	17458/297	3500	3100	4500	14	3,5	248	63
51	821	40	1,3	PH821F0070 K202VF0084 EK703U	3000	1480	2770	58,78	17458/297	3500	3100	4500	23	3,5	248	65
52	353	14	3,2	PH821F0050 K302VF0115 EK502U	3000	1080	1760	58,05	1161/20	3200	2800	4200	7,2	4	239	61
52	487	18	2,4	PH821F0050 K302VF0115 ED503U	3000	1300	1760	58,05	1161/20	3200	2800	4200	9,7	4	239	63
52	576	22	2,0	PH821F0050 K302VF0115 EK702U	3000	1850	3200	58,05	1161/20	3200	2800	4200	17	4	239	66
52	759	28	1,5	PH821F0050 K302VF0115 ED505U	3000	1300	1760	58,05	1161/20	3200	2800	4200	15	4	239	68
52	811	31	1,4	PH821F0050 K302VF0115 EK703U	3000	1850	3200	58,05	1161/20	3200	2800	4200	23	4	239	70
52	1060	40	1,1	PH821F0050 K302VF0115 ED704U	3000	1850	3200	58,05	1161/20	3200	2800	4200	30	4	239	73
54	366	20	3,1	PH821F0050 K302VF0074 EK702U	2000	1240	2800	36,96	2365/64	2700	2300	3800	18	4	239	66
54	516	28	2,2	PH821F0050 K302VF0074 EK703U	2000	1720	2800	36,96	2365/64	2700	2300	3800	25	4	239	70
54	674	35	1,7	PH821F0050 K302VF0074 ED704U	2000	1800	2800	36,96	2365/64	2700	2300	3800	31	4	239	73
54	946	47	1,3	PH821F0050 K302VF0074 ED706U	2000	1800	2800	36,96	2365/64	2700	2300	3800	45	4	239	80
55	359	30	2,4	PH821F0070 K202VF0052 EK702U	2000	1210	2750	36,24	14749/407	3000	2600	4000	17	3,5	248	61
55	506	42	1,7	PH821F0070 K202VF0052 EK703U	2000	1280	2750	36,24	14749/407	3000	2600	4000	24	3,5	248	65
55	661	53	1,4	PH821F0070 K202VF0052 ED704U	2000	1280	2750	36,24	14749/407	3000	2600	4000	30	3,5	248	68
55	928	71	1,0	PH821F0070 K202VF0052 ED706U	2000	1280	2750	36,24	14749/407	3000	2600	4000	44	3,5	248	75
58	315	28	2,6	PH821F0100 K202VF0052 EK502U	3000	960	1570	51,77	21070/407	3000	2600	4000	7,4	3,5	244	56
58	434	37	2,0	PH821F0100 K202VF0052 ED503U	3000	1160	1570	51,77	21070/407	3000	2600	4000	10	3,5	244	58
58	513	45	1,6	PH821F0100 K202VF0052 EK702U	3000	1200	2400	51,77	21070/407	3000	2600	4000	17	3,5	244	61
58	677	58	1,3	PH821F0100 K202VF0052 ED505U	3000	1160	1570	51,77	21070/407	3000	2600	4000	15	3,5	244	63
58	723	63	1,1	PH821F0100 K202VF0052 EK703U	3000	1200	2400	51,77	21070/407	3000	2600	4000	24	3,5	244	65
60	926	39	1,1	PH821F0070 K202VF0100 ED505U	4200	1480	2140	70,51	20167/286	3900	3500	5000	14	3,5	248	63
60	303	18	3,2	PH821F0070 K202VF0071 EK502U	3000	930	1510	49,83	14749/296	3000	2600	4000	7,2	3,5	248	56
60	418	24	2,4	PH821F0070 K202VF0071 ED503U	3000	1110	1510	49,83	14749/296	3000	2600	4000	9,7	3,5	248	58
60	494	29	2,0	PH821F0070 K202VF0071 EK702U	3000	1420	2770	49,83	14749/296	3000	2600	4000	17	3,5	248	61
60	652	37	1,5	PH821F0070 K202VF0071 ED505U	3000	1110	1510	49,83	14749/296	3000	2600	4000	15	3,5	248	63
60	696	41	1,4	PH821F0070 K202VF0071 EK703U	3000	1420	2770	49,83	14749/296	3000	2600	4000	23	3,5	248	65
60	909	52	1,1	PH821F0070 K202VF0071 ED704U	3000	1420	2770	49,83	14749/296	3000	2600	4000	30	3,5	248	68
60	915	30	1,3	PH821F0050 K302VF0140 ED505U	4200	1560	2110	69,68	7525/108	3500	3100	5000	14	4	239	68
64	109	6,9	4,9	PH821F0070 K202VF0067 ED401U	3000	520	710	46,78	15953/341	3500	3100	4500	2,7	3,5	248	53
64	146	9,3	3,7	PH821F0070 K202VF0067 EK501U	3000	520	710	46,78	15953/341	3500	3100	4500	4,4	3,5	248	55
64	217	14	2,5	PH821F0070 K202VF0067 ED402U	3000	520	710	46,78	15953/341	3500	3100	4500	3,8	3,5	248	54
64	284	18	3,3	PH821F0070 K202VF0067 EK502U	3000	870	1420	46,78	15953/341	3500	3100	4500	6,9	3,5	248	56
64	288	18	1,9	PH821F0070 K202VF0067 ED403U	3000	520	710	46,78	15953/341	3500	3100	4500	4,9	3,5	248	56
64	392	24	2,5	PH821F0070 K202VF0067 ED503U	3000	1050	1420	46,78	15953/341	3500	3100	4500	9,5	3,5	248	58
64	464	29	2,1	PH821F0070 K202VF0067 EK702U	3000	1390	2770	46,78	15953/341	3500	3100	4500	17	3,5	248	61
64	612	37	1,6	PH821F0070 K202VF0067 ED505U	3000	1050	1420	46,78	15953/341	3500	3100	4500	14	3,5	248	63
64	653	41	1,5	PH821F0070 K202VF0067 EK703U	3000	1390	2770	46,78	15953/341	3500	3100	4500	23	3,5	248	65
64	854	52	1,2	PH821F0070 K202VF0067 ED704U	3000	1390	2770	46,78	15953/341	3500	3100	4500	30	3,5	248	68
65	282	13	3,8	PH821F0050 K302VF0093 EK502U	3000	860	1400	46,34	5375/116	3200	2800	4200	7,8	4	239	61
65	388	17	2,9	PH821F0050 K302VF0093 ED503U	3000	1040	1400	46,34	5375/116	3200	2800	4200	10	4	239	63

Planetenwinkelgetriebemotoren **PHK**
 Right-Angle Planetary Geared Motors **PHK**
 Motoréducteurs planétaires à couple conique **PHK**



Bitte beachten Sie die Hinweise auf Seite PHK36!

Please take notice of the indications on page PHK36!

Veuillez s. v. p. prendre en considération les observations à la page PHK36!

n2N	M20	a	S	Typ	n1N	M2B	M2NOT	i	ixakt	n1MAX	n1MAX	n1MAX	J1	Δφ2	C2	G
[min-1]	[Nm]				[min-1]	[Nm]	[Nm]			DBH	DBV	ZB	[10 ⁻⁴	[arcmin]	[Nm/	[kg]
										[min-1]	[min-1]	[min-1]	kgm ²	arcmin]	arcmin]	
PH8K (M2BMAX=1850 Nm)																
65	460	21	2,5	PH821F0050 K302VF0093 EK702U	3000	1550	2870	46,34	5375/116	3200	2800	4200	18	4	239	66
65	606	27	1,8	PH821F0050 K302VF0093 ED505U	3000	1040	1400	46,34	5375/116	3200	2800	4200	15	4	239	68
65	647	29	1,8	PH821F0050 K302VF0093 EK703U	3000	1850	2870	46,34	5375/116	3200	2800	4200	24	4	239	70
65	846	38	1,4	PH821F0050 K302VF0093 ED704U	3000	1850	2870	46,34	5375/116	3200	2800	4200	31	4	239	73
65	1187	51	1,0	PH821F0050 K302VF0093 ED706U	3000	1850	3200	46,34	5375/116	3200	2800	4200	44	4	239	80
65	845	38	1,2	PH821F0070 K202VF0092 ED505U	4200	1440	1950	64,33	15953/248	3500	3100	4500	14	3,5	248	63
65	303	30	2,7	PH821F0070 K202VF0044 EK702U	2000	1020	2310	30,55	336/11	3000	2600	4000	18	3,5	248	61
65	427	42	2,0	PH821F0070 K202VF0044 EK703U	2000	1210	2310	30,55	336/11	3000	2600	4000	24	3,5	248	65
65	558	54	1,5	PH821F0070 K202VF0044 ED704U	2000	1210	2310	30,55	336/11	3000	2600	4000	31	3,5	248	68
65	782	72	1,1	PH821F0070 K202VF0044 ED706U	2000	1210	2310	30,55	336/11	3000	2600	4000	44	3,5	248	75
67	298	19	3,8	PH821F0050 K302VF0060 EK702U	2000	1010	2270	30,00	30/1	2700	2300	3800	19	4	239	66
67	419	26	2,7	PH821F0050 K302VF0060 EK703U	2000	1400	2270	30,00	30/1	2700	2300	3800	26	4	239	70
67	548	34	2,1	PH821F0050 K302VF0060 ED704U	2000	1680	2270	30,00	30/1	2700	2300	3800	32	4	239	73
67	768	45	1,6	PH821F0050 K302VF0060 ED706U	2000	1680	3200	30,00	30/1	2700	2300	3800	46	4	239	80
71	98	70	4,9	PH821F0070 K202VF0060 ED401U	3000	470	640	42,00	42/1	3000	2600	4000	3,3	3,5	248	53
71	131	9,3	3,7	PH821F0070 K202VF0060 EK501U	3000	470	640	42,00	42/1	3000	2600	4000	5,1	3,5	248	55
71	195	14	2,5	PH821F0070 K202VF0060 ED402U	3000	470	640	42,00	42/1	3000	2600	4000	4,4	3,5	248	54
71	255	18	3,6	PH821F0070 K202VF0060 EK502U	3000	780	1270	42,00	42/1	3000	2600	4000	7,6	3,5	248	56
71	258	18	1,9	PH821F0070 K202VF0060 ED403U	3000	470	640	42,00	42/1	3000	2600	4000	5,5	3,5	248	56
71	278	30	2,9	PH821F0070 K202VF0040 EK702U	2000	940	2120	28,00	28/1	3000	2600	4000	18	3,5	248	61
71	352	24	2,7	PH821F0070 K202VF0060 ED503U	3000	940	1270	42,00	42/1	3000	2600	4000	10	3,5	248	58
71	391	43	2,1	PH821F0070 K202VF0040 EK703U	2000	1170	2120	28,00	28/1	3000	2600	4000	25	3,5	248	65
71	417	29	2,2	PH821F0070 K202VF0060 EK702U	3000	1340	2770	42,00	42/1	3000	2600	4000	17	3,5	248	61
71	511	55	1,6	PH821F0070 K202VF0040 ED704U	2000	1170	2120	28,00	28/1	3000	2600	4000	31	3,5	248	68
71	550	38	1,7	PH821F0070 K202VF0060 ED505U	3000	940	1270	42,00	42/1	3000	2600	4000	15	3,5	248	63
71	587	41	1,6	PH821F0070 K202VF0060 EK703U	3000	1340	2770	42,00	42/1	3000	2600	4000	24	3,5	248	65
71	717	73	1,2	PH821F0070 K202VF0040 ED706U	2000	1170	2120	28,00	28/1	3000	2600	4000	45	3,5	248	75
71	767	53	1,2	PH821F0070 K202VF0060 ED704U	3000	1340	2770	42,00	42/1	3000	2600	4000	30	3,5	248	68
71	772	38	1,3	PH821F0070 K202VF0084 ED505U	4200	1310	1780	58,78	17458/297	3500	3100	4500	14	3,5	248	63
72	762	29	1,1	PH821F0050 K302VF0115 ED505U	4200	1300	1760	58,05	1161/20	3200	2800	4200	15	4	239	68
72	1060	40	1,1	PH821F0050 K302VF0115 ED704U	4200	1850	2870	58,05	1161/20	3200	2800	4200	30	4	239	73
74	267	19	4,2	PH821F0050 K302VF0054 EK702U	2000	900	2040	26,88	215/8	2700	2300	3800	19	4	239	66
74	375	26	3,0	PH821F0050 K302VF0054 EK703U	2000	1250	2040	26,88	215/8	2700	2300	3800	26	4	239	70
74	491	33	2,3	PH821F0050 K302VF0054 ED704U	2000	1500	2040	26,88	215/8	2700	2300	3800	32	4	239	73
74	688	45	1,7	PH821F0050 K302VF0054 ED706U	2000	1500	2040	26,88	215/8	2700	2300	3800	45	4	239	80
75	125	13	3,7	PH821F0100 K202VF0040 EK501U	3000	450	610	40,00	40/1	3000	2600	4000	5,8	3,5	244	55
75	185	20	2,5	PH821F0100 K202VF0040 ED402U	3000	450	610	40,00	40/1	3000	2600	4000	5,1	3,5	244	54
75	243	26	3,4	PH821F0100 K202VF0040 EK502U	3000	740	1210	40,00	40/1	3000	2600	4000	8,3	3,5	244	56
75	246	26	1,9	PH821F0100 K202VF0040 ED403U	3000	450	610	40,00	40/1	3000	2600	4000	6,2	3,5	244	56
75	335	35	2,6	PH821F0100 K202VF0040 ED503U	3000	890	1210	40,00	40/1	3000	2600	4000	11	3,5	244	58
75	397	43	2,1	PH821F0100 K202VF0040 EK702U	3000	1200	2400	40,00	40/1	3000	2600	4000	18	3,5	244	61
75	523	54	1,6	PH821F0100 K202VF0040 ED505U	3000	890	1210	40,00	40/1	3000	2600	4000	16	3,5	244	63
75	559	59	1,5	PH821F0100 K202VF0040 EK703U	3000	1200	2400	40,00	40/1	3000	2600	4000	25	3,5	244	65
75	730	76	1,2	PH821F0100 K202VF0040 ED704U	3000	1200	2400	40,00	40/1	3000	2600	4000	31	3,5	244	68
81	366	20	3,1	PH821F0050 K302VF0074 EK702U	3000	1240	2800	36,96	2365/64	2700	2300	3800	18	4	239	66
81	516	28	2,2	PH821F0050 K302VF0074 EK703U	3000	1720	2800	36,96	2365/64	2700	2300	3800	25	4	239	70
81	674	35	1,7	PH821F0050 K302VF0074 ED704U	3000	1800	2800	36,96	2365/64	2700	2300	3800	31	4	239	73
81	946	48	1,3	PH821F0050 K302VF0074 ED706U	3000	1800	2800	36,96	2365/64	2700	2300	3800	45	4	239	80
83	220	18	3,8	PH821F0070 K202VF0052 EK502U	3000	670	1100	36,24	14749/407	3000	2600	4000	7,6	3,5	248	56
83	304	24	2,9	PH821F0070 K202VF0052 ED503U	3000	810	1100	36,24	14749/407	3000	2600	4000	10	3,5	248	58
83	359	30	2,4	PH821F0070 K202VF0052 EK702U	3000	1210	2750	36,24	14749/407	3000	2600	4000	17	3,5	248	61
83	474	38	1,8	PH821F0070 K202VF0052 ED505U	3000	810	1100	36,24	14749/407	3000	2600	4000	15	3,5	248	63
83	506	42	1,7	PH821F0070 K202VF0052 EK703U	3000	1280	2750	36,24	14749/407	3000	2600	4000	24	3,5	248	65
83	661	53	1,4	PH821F0070 K202VF0052 ED704U	3000	1280	2750	36,24	14749/407	3000	2600	4000	30	3,5	248	68
83	928	72	1,0	PH821F0070 K202VF0052 ED706U	3000	1280	2750	36,24	14749/407	3000	2600	4000	44	3,5	248	75
90	614	38	1,6	PH821F0070 K202VF0067 ED505U	4200	1050	1420	46,78	15953/341	3500	3100	4500	14	3,5	248	63
90	854	52	1,2	PH821F0070 K202VF0067 ED704U	4200	1390	2770	46,78	15953/341	3500	3100	4500	30	3,5	248	68
91	608	27	1,8	PH821F0050 K302VF0093 ED505U	4200	1040	1400	46,34	5375/116	3200	2800	4200	15	4	239	68
91	846	37	1,4	PH821F0050 K302VF0093 ED704U	4200	1850	2870	46,34	5375/116	3200	2800	4200	31	4	239	73
91	1187	49	1,1	PH821F0050 K302VF0093 ED706U	4200	1850	3200	46,34	5375/116	3200	2800	4200	44	4	239	80
98	96	9,6	3,7	PH821F0070 K202VF0044 EK501U	3000	340	460	30,55	336/11	3000	2600	4000	5,7	3,5	248	55
98	142	14	2,5	PH821F0070 K202VF0044 ED402U	3000	340	460	30,55	336/11	3000	2600	4000	5,0	3,5	248	54

Planetenwinkeltriebmotoren **PHK**

Right-Angle Planetary Geared Motors **PHK**

Motoréducteurs planétaires à couple conique **PHK**



Bitte beachten Sie die Hinweise auf Seite **PHK36!**

Please take notice of the indications on page **PHK36!**

Veuillez s. v. p. prendre en considération les observations à la page **PHK36!**

n2N	M20	a	S	Typ	n1N	M2B	M2NOT	i	ie	exakt	n1MAX	n1MAX	n1MAX	J1	Δφ2	C2	G
[min ⁻¹]	[Nm]				[min ⁻¹]	[Nm]	[Nm]				DBH	DBV	ZB	[10 ⁻⁴]	[arcmin]	[Nm/arcmin]	[kg]
											[min ⁻¹]	[min ⁻¹]	[min ⁻¹]				
PH8K (M2BMAX=1850 Nm)																	
98	186	19	3,8	PH821F0070 K202VF0044 EK502U	3000	570	930	30,55	336/11		3000	2600	4000	8,1	3,5	248	56
98	188	18	1,9	PH821F0070 K202VF0044 ED403U	3000	340	460	30,55	336/11		3000	2600	4000	6,1	3,5	248	56
98	256	25	2,9	PH821F0070 K202VF0044 ED503U	3000	680	930	30,55	336/11		3000	2600	4000	11	3,5	248	58
98	303	30	2,7	PH821F0070 K202VF0044 EK702U	3000	1020	2310	30,55	336/11		3000	2600	4000	18	3,5	248	61
98	400	39	1,8	PH821F0070 K202VF0044 ED505U	3000	680	930	30,55	336/11		3000	2600	4000	16	3,5	248	63
98	427	42	2,0	PH821F0070 K202VF0044 EK703U	3000	1210	2310	30,55	336/11		3000	2600	4000	24	3,5	248	65
98	558	54	1,5	PH821F0070 K202VF0044 ED704U	3000	1210	2310	30,55	336/11		3000	2600	4000	31	3,5	248	68
98	782	73	1,1	PH821F0070 K202VF0044 ED706U	3000	1210	2310	30,55	336/11		3000	2600	4000	44	3,5	248	75
100	182	12	3,8	PH821F0050 K302VF0060 EK502U	3000	560	910	30,00	30/1		2700	2300	3800	9,6	4	239	61
100	198	19	2,3	PH821F0050 K302VF0040 EK702U	2000	450	610	20,00	20/1		2700	2300	3800	21	4	239	66
100	251	15	2,9	PH821F0050 K302VF0060 ED503U	3000	670	910	30,00	30/1		2700	2300	3800	12	4	239	63
100	279	27	3,6	PH821F0050 K302VF0040 EK703U	2000	930	1520	20,00	20/1		2700	2300	3800	28	4	239	70
100	298	19	3,8	PH821F0050 K302VF0060 EK702U	3000	1010	2270	30,00	30/1		2700	2300	3800	19	4	239	66
100	365	34	2,8	PH821F0050 K302VF0040 ED704U	2000	1120	1520	20,00	20/1		2700	2300	3800	34	4	239	73
100	393	24	1,8	PH821F0050 K302VF0060 ED505U	3000	670	910	30,00	30/1		2700	2300	3800	17	4	239	68
100	419	26	2,7	PH821F0050 K302VF0060 EK703U	3000	1400	2270	30,00	30/1		2700	2300	3800	26	4	239	70
100	512	46	2,1	PH821F0050 K302VF0040 ED706U	2000	1470	2870	20,00	20/1		2700	2300	3800	48	4	239	80
100	548	34	2,1	PH821F0050 K302VF0060 ED704U	3000	1680	2270	30,00	30/1		2700	2300	3800	32	4	239	73
100	768	46	1,6	PH821F0050 K302VF0060 ED706U	3000	1680	2870	30,00	30/1		2700	2300	3800	46	4	239	80
107	88	9,7	3,7	PH821F0070 K202VF0040 EK501U	3000	310	420	28,00	28/1		3000	2600	4000	6,1	3,5	248	55
107	130	14	2,5	PH821F0070 K202VF0040 ED402U	3000	310	420	28,00	28/1		3000	2600	4000	5,4	3,5	248	54
107	170	19	3,8	PH821F0070 K202VF0040 EK502U	3000	520	850	28,00	28/1		3000	2600	4000	8,6	3,5	248	56
107	172	19	1,9	PH821F0070 K202VF0040 ED403U	3000	310	420	28,00	28/1		3000	2600	4000	6,5	3,5	248	56
107	235	25	2,9	PH821F0070 K202VF0040 ED503U	3000	630	850	28,00	28/1		3000	2600	4000	11	3,5	248	58
107	278	30	2,9	PH821F0070 K202VF0040 EK702U	3000	940	2120	28,00	28/1		3000	2600	4000	18	3,5	248	61
107	366	39	1,8	PH821F0070 K202VF0040 ED505U	3000	630	850	28,00	28/1		3000	2600	4000	16	3,5	248	63
107	391	43	2,1	PH821F0070 K202VF0040 EK703U	3000	1170	2120	28,00	28/1		3000	2600	4000	25	3,5	248	65
107	511	55	1,6	PH821F0070 K202VF0040 ED704U	3000	1170	2120	28,00	28/1		3000	2600	4000	31	3,5	248	68
107	717	74	1,2	PH821F0070 K202VF0040 ED706U	3000	1170	2120	28,00	28/1		3000	2600	4000	45	3,5	248	75
112	267	19	4,2	PH821F0050 K302VF0054 EK702U	3000	900	2040	26,88	215/8		2700	2300	3800	19	4	239	66
112	375	26	3,0	PH821F0050 K302VF0054 EK703U	3000	1250	2040	26,88	215/8		2700	2300	3800	26	4	239	70
112	491	33	2,3	PH821F0050 K302VF0054 ED704U	3000	1500	2040	26,88	215/8		2700	2300	3800	32	4	239	73
112	688	45	1,7	PH821F0050 K302VF0054 ED706U	3000	1500	2040	26,88	215/8		2700	2300	3800	45	4	239	80
125	159	19	2,3	PH821F0040 K302VF0040 EK702U	2000	360	490	16,00	16/1		2700	2300	3800	22	4	186	66
125	223	27	3,6	PH821F0040 K302VF0040 EK703U	2000	740	1210	16,00	16/1		2700	2300	3800	28	4	186	70
125	292	34	2,8	PH821F0040 K302VF0040 ED704U	2000	890	1210	16,00	16/1		2700	2300	3800	35	4	186	73
125	410	46	2,1	PH821F0040 K302VF0040 ED706U	2000	1170	2310	16,00	16/1		2700	2300	3800	48	4	186	80
150	122	12	3,8	PH821F0050 K302VF0040 EK502U	3000	370	610	20,00	20/1		2700	2300	3800	12	4	239	61
150	168	16	2,9	PH821F0050 K302VF0040 ED503U	3000	450	610	20,00	20/1		2700	2300	3800	14	4	239	63
150	198	19	2,3	PH821F0050 K302VF0040 EK702U	3000	450	610	20,00	20/1		2700	2300	3800	21	4	239	66
150	262	24	1,8	PH821F0050 K302VF0040 ED505U	3000	450	610	20,00	20/1		2700	2300	3800	19	4	239	68
150	279	27	3,6	PH821F0050 K302VF0040 EK703U	3000	930	1520	20,00	20/1		2700	2300	3800	28	4	239	70
150	365	34	2,8	PH821F0050 K302VF0040 ED704U	3000	1120	1520	20,00	20/1		2700	2300	3800	34	4	239	73
150	512	46	2,1	PH821F0050 K302VF0040 ED706U	3000	1470	3200	20,00	20/1		2700	2300	3800	48	4	239	80
188	97	12	3,8	PH821F0040 K302VF0040 EK502U	3000	300	490	16,00	16/1		2700	2300	3800	12	4	186	61
188	134	16	2,9	PH821F0040 K302VF0040 ED503U	3000	360	490	16,00	16/1		2700	2300	3800	15	4	186	63
188	159	19	2,3	PH821F0040 K302VF0040 EK702U	3000	360	490	16,00	16/1		2700	2300	3800	22	4	186	66
188	209	24	1,8	PH821F0040 K302VF0040 ED505U	3000	360	490	16,00	16/1		2700	2300	3800	20	4	186	68
188	223	27	3,6	PH821F0040 K302VF0040 EK703U	3000	740	1210	16,00	16/1		2700	2300	3800	28	4	186	70
188	292	34	2,8	PH821F0040 K302VF0040 ED704U	3000	890	1210	16,00	16/1		2700	2300	3800	35	4	186	73
188	410	46	2,1	PH821F0040 K302VF0040 ED706U	3000	1170	2920	16,00	16/1		2700	2300	3800	48	4	186	80

PHK

Planetenwinkelgetriebemotoren **PHK**

Right-Angle Planetary Geared Motors **PHK**

Motoréducteurs planétaires à couple conique **PHK**



Bitte beachten Sie die Hinweise auf Seite PHK36!

Please take notice of the indications on page PHK36!

Veuillez s. v. p. prendre en considération les observations à la page PHK36!

n2N	M20	a	S	Typ	n1N	M2B	M2NOT	i	ixakt	n1MAX DBH	n1MAX DBV	n1MAX ZB	J1	Δφ2	C2	G
[min-1]	[Nm]				[min-1]	[Nm]	[Nm]			[min-1]	[min-1]	[min-1]	[10 ⁻⁴ kgm ²]	[arcmin]	[Nm/arcmin]	[kg]
PH9K (M2BMAX=4500 Nm)																
6,4	1436	21	2,1	PH931F0060 K513VF0780 EK501U	3000	4500	8740	465,6	26071/56	3400	3000	4500	3,6	4	730	92
6,4	2790	41	1,1	PH931F0060 K513VF0780 EK502U	3000	4500	8740	465,6	26071/56	3400	3000	4500	6,1	4	730	94
6,9	2824	53	1,1	PH931F0060 K513VF0480 EK702U	2000	4500	9000	289,0	8091/28	3400	3000	4500	16	4	730	99
7,7	1194	19	2,6	PH931F0060 K513VF0650 EK501U	3000	4500	7930	387,3	25172/65	3400	3000	4500	3,8	4	730	92
7,7	2321	38	1,3	PH931F0060 K513VF0650 EK502U	3000	4500	7930	387,3	25172/65	3400	3000	4500	6,3	4	730	94
7,7	3199	50	1,0	PH931F0060 K513VF0650 ED503U	3000	4500	7930	387,3	25172/65	3400	3000	4500	8,9	4	730	96
8,7	2260	47	1,4	PH931F0060 K513VF0390 EK702U	2000	4500	9000	231,2	8091/35	3400	3000	4500	17	4	730	99
10	1895	43	1,6	PH931F0060 K513VF0320 EK702U	2000	4500	9000	193,8	62031/320	3400	3000	4500	17	4	730	99
10	2669	60	1,2	PH931F0060 K513VF0320 EK703U	2000	4500	9000	193,8	62031/320	3400	3000	4500	24	4	730	102
10	891	17	3,4	PH931F0060 K513VF0480 EK501U	3000	3980	6760	289,0	8091/28	3400	3000	4500	4,2	4	730	92
10	1732	32	1,8	PH931F0060 K513VF0480 EK502U	3000	4500	6760	289,0	8091/28	3400	3000	4500	6,7	4	730	94
10	2387	43	1,3	PH931F0060 K513VF0480 ED503U	3000	4500	6760	289,0	8091/28	3400	3000	4500	9,3	4	730	96
10	2824	53	1,1	PH931F0060 K513VF0480 EK702U	3000	4500	9000	289,0	8091/28	3400	3000	4500	16	4	730	99
13	1385	29	2,2	PH931F0060 K513VF0390 EK502U	3000	4240	6270	231,2	8091/35	3400	3000	4500	7,1	4	730	94
13	1909	38	1,7	PH931F0060 K513VF0390 ED503U	3000	4500	6270	231,2	8091/35	3400	3000	4500	9,7	4	730	96
13	2260	47	1,4	PH931F0060 K513VF0390 EK702U	3000	4500	9000	231,2	8091/35	3400	3000	4500	17	4	730	99
13	2981	60	1,1	PH931F0060 K513VF0390 ED505U	3000	4500	6270	231,2	8091/35	3400	3000	4500	15	4	730	101
14	1428	37	2,2	PH931F0060 K513VF0240 EK702U	2000	4500	9000	146,1	11687/80	2800	2500	4000	18	4	730	99
14	2011	52	1,5	PH931F0060 K513VF0240 EK703U	2000	4500	9000	146,1	11687/80	2800	2500	4000	25	4	730	102
14	2628	67	1,2	PH931F0060 K513VF0240 ED704U	2000	4500	9000	146,1	11687/80	2800	2500	4000	31	4	730	106
15	1895	43	1,6	PH931F0060 K513VF0320 EK702U	3000	4500	9000	193,8	62031/320	3400	3000	4500	17	4	730	99
15	2669	60	1,2	PH931F0060 K513VF0320 EK703U	3000	4500	9000	193,8	62031/320	3400	3000	4500	24	4	730	102
17	1135	33	2,7	PH931F0060 K513VF0195 EK702U	2000	3840	8670	116,1	27869/240	2800	2500	4000	20	4	730	99
17	1599	47	1,9	PH931F0060 K513VF0195 EK703U	2000	4500	8670	116,1	27869/240	2800	2500	4000	26	4	730	102
17	2089	60	1,5	PH931F0060 K513VF0195 ED704U	2000	4500	8670	116,1	27869/240	2800	2500	4000	33	4	730	106
17	2931	80	1,1	PH931F0060 K513VF0195 ED706U	2000	4500	9000	116,1	27869/240	2800	2500	4000	46	4	730	113
18	2991	62	1,0	PH931F0060 K513VF0390 ED505U	4200	4500	6270	231,2	8091/35	3400	3000	4500	15	4	730	101
21	1428	37	2,2	PH931F0060 K513VF0240 EK702U	3000	4500	9000	146,1	11687/80	2800	2500	4000	18	4	730	99
21	2011	52	1,5	PH931F0060 K513VF0240 EK703U	3000	4500	9000	146,1	11687/80	2800	2500	4000	25	4	730	102
21	2628	67	1,2	PH931F0060 K513VF0240 ED704U	3000	4500	9000	146,1	11687/80	2800	2500	4000	31	4	730	106
21	944	30	3,3	PH931F0060 K513VF0160 EK702U	2000	3190	7210	96,56	26071/270	2300	2200	3600	21	4	730	99
21	1329	43	2,3	PH931F0060 K513VF0160 EK703U	2000	4430	7210	96,56	26071/270	2300	2200	3600	27	4	730	102
21	1737	54	1,8	PH931F0060 K513VF0160 ED704U	2000	4500	7210	96,56	26071/270	2300	2200	3600	34	4	730	106
21	2437	73	1,4	PH931F0060 K513VF0160 ED706U	2000	4500	9000	96,56	26071/270	2300	2200	3600	47	4	730	113
26	1135	33	2,7	PH931F0060 K513VF0195 EK702U	3000	3840	8670	116,1	27869/240	2800	2500	4000	20	4	730	99
26	1599	47	1,9	PH931F0060 K513VF0195 EK703U	3000	4500	8670	116,1	27869/240	2800	2500	4000	26	4	730	102
26	2089	60	1,5	PH931F0060 K513VF0195 ED704U	3000	4500	8670	116,1	27869/240	2800	2500	4000	33	4	730	106
26	2686	76	1,2	PH931F0060 K513VF0195 EK803U	3000	4500	9000	116,1	27869/240	2800	2500	4000	67	4	730	118
26	2931	81	1,1	PH931F0060 K513VF0195 ED706U	3000	4500	9000	116,1	27869/240	2800	2500	4000	46	4	730	113
26	1940	65	1,7	PH931F0060 K513VF0130 ED706U	2000	4500	9000	76,85	1537/20	2300	2200	3600	49	4	730	113
31	944	30	3,3	PH931F0060 K513VF0160 EK702U	3000	3190	7210	96,56	26071/270	2300	2200	3600	21	4	730	99
31	1329	43	2,3	PH931F0060 K513VF0160 EK703U	3000	4430	7210	96,56	26071/270	2300	2200	3600	27	4	730	102
31	1737	54	1,8	PH931F0060 K513VF0160 ED704U	3000	4500	7210	96,56	26071/270	2300	2200	3600	34	4	730	106
31	2233	69	1,4	PH931F0060 K513VF0160 EK803U	3000	4500	9000	96,56	26071/270	2300	2200	3600	68	4	730	118
31	2437	74	1,4	PH931F0060 K513VF0160 ED706U	3000	4500	9000	96,56	26071/270	2300	2200	3600	47	4	730	113
33	1537	58	2,2	PH931F0060 K513VF0100 ED706U	2000	4500	9000	60,90	609/10	1900	1800	3000	52	4	730	113
33	3242	116	1,1	PH931F0060 K513VF0100 ED808U	2000	4500	9000	60,90	609/10	1900	1800	3000	163	4	730	146
39	1777	61	1,8	PH931F0060 K513VF0130 EK803U	3000	4230	9000	76,85	1537/20	2300	2200	3600	71	4	730	118
39	1940	66	1,7	PH931F0060 K513VF0130 ED706U	3000	4500	9000	76,85	1537/20	2300	2200	3600	49	4	730	113
39	3315	105	1,1	PH931F0060 K513VF0130 ED806U	3000	4500	9000	76,85	1537/20	2300	2200	3600	124	4	730	135
41	1232	52	2,7	PH931F0060 K513VF0081 ED706U	2000	4080	9000	48,80	17081/350	1900	1800	3000	56	4	730	113
41	2598	103	1,4	PH931F0060 K513VF0081 ED808U	2000	4500	9000	48,80	17081/350	1900	1800	3000	167	4	730	146
49	1025	40	3,1	PH931F0040 K513VF0100 ED706U	2000	3390	7500	40,60	203/5	1900	1800	3000	53	4,5	525	113
49	1408	55	2,3	PH931F0060 K513VF0100 EK803U	3000	3350	9000	60,90	609/10	1900	1800	3000	74	4	730	118
49	1537	59	2,1	PH931F0060 K513VF0100 ED706U	3000	4500	9000	60,90	609/10	1900	1800	3000	52	4	730	113
49	2627	93	1,3	PH931F0060 K513VF0100 ED806U	3000	4500	9000	60,90	609/10	1900	1800	3000	128	4	730	135
49	2161	80	1,6	PH931F0040 K513VF0100 ED808U	2000	3840	7500	40,60	203/5	1900	1800	3000	164	4,5	525	146
61	821	38	3,7	PH931F0040 K513VF0081 ED706U	2000	2720	6480	32,54	17081/525	1900	1800	3000	57	4,5	525	113
61	1129	49	2,9	PH931F0060 K513VF0081 EK803U	3000	2690	9000	48,80	17081/350	1900	1800	3000	78	4	730	118
61	1232	52	2,7	PH931F0060 K513VF0081 ED706U	3000	4080	9000	48,80	17081/350	1900	1800	3000	56	4	730	113
61	2105	83	1,7	PH931F0060 K513VF0081 ED806U	3000	4500	9000	48,80	17081/350	1900	1800	3000	132	4	730	135
61	1732	75	1,9	PH931F0040 K513VF0081 ED808U	2000	3840	6480	32,54	17081/525	1900	1800	3000	168	4,5	525	146

Planetenwinkeltriebmotoren **PHK**
Right-Angle Planetary Geared Motors **PHK**
 Motoréducteurs planétaires à couple conique **PHK**



Bitte beachten Sie die Hinweise auf Seite **PHK36!**

Please take notice of the indications on page **PHK36!**

Veuillez s. v. p. prendre en considération les observations à la page **PHK36!**

n2N	M20	a	S	Typ	n1N	M2B	M2NOT	i	ie _{exakt}	n1MAX	n1MAX	n1MAX	J1	Δφ2	C2	G
[min ⁻¹]	[Nm]				[min ⁻¹]	[Nm]	[Nm]			[min ⁻¹]	DBH	DBV	ZB	[10 ⁻⁴ arcmin]	[Nm/arcmin]	[kg]
										[min ⁻¹]	[min ⁻¹]	[min ⁻¹]		[kgm ²]		
PH9K (M2BMAX=4500 Nm)																
74	939	38	3,3	PH931F0040 K513VF0100 EK803U	3000	2240	7500	40,60	203/5	1900	1800	3000	74	4,5	525	118
74	1025	41	3,1	PH931F0040 K513VF0100 ED706U	3000	3390	7500	40,60	203/5	1900	1800	3000	53	4,5	525	113
74	1751	65	1,9	PH931F0040 K513VF0100 ED806U	3000	3840	7500	40,60	203/5	1900	1800	3000	128	4,5	525	135
92	752	35	4,0	PH931F0040 K513VF0081 EK803U	3000	1790	6480	32,54	17081/525	1900	1800	3000	78	4,5	525	118
92	821	38	3,7	PH931F0040 K513VF0081 ED706U	3000	2720	6480	32,54	17081/525	1900	1800	3000	57	4,5	525	113
92	1403	61	2,3	PH931F0040 K513VF0081 ED806U	3000	3580	6480	32,54	17081/525	1900	1800	3000	132	4,5	525	135
PH10K (M2BMAX=7500 Nm)																
4,4	4465	44	1,2	PH1031F0060 K613VF0760 EK702U	2000	7500	15000	456,8	380091/832	3100	2800	4000	16	4	1210	143
5,2	3736	40	1,4	PH1031F0060 K613VF0640 EK702U	2000	7500	15000	382,3	391437/1024	3100	2800	4000	17	4	1210	143
6,6	2738	27	1,9	PH1031F0060 K613VF0760 EK502U	3000	6900	9360	456,8	380091/832	3100	2800	4000	6,5	4	1210	138
6,6	3773	36	1,4	PH1031F0060 K613VF0760 ED503U	3000	6900	9360	456,8	380091/832	3100	2800	4000	9,1	4	1210	140
6,6	4465	44	1,2	PH1031F0060 K613VF0760 EK702U	3000	7500	15000	456,8	380091/832	3100	2800	4000	16	4	1210	143
7,0	2799	35	1,8	PH1031F0060 K613VF0480 EK702U	2000	7500	14340	286,4	119133/416	3100	2800	4000	17	4	1210	143
7,0	3942	48	1,3	PH1031F0060 K613VF0480 EK703U	2000	7500	14340	286,4	119133/416	3100	2800	4000	24	4	1210	147
7,0	5151	62	1,0	PH1031F0060 K613VF0480 ED704U	2000	7500	14340	286,4	119133/416	3100	2800	4000	30	4	1210	150
7,8	2291	25	2,2	PH1031F0060 K613VF0640 EK502U	3000	6120	8300	382,3	391437/1024	3100	2800	4000	6,8	4	1210	138
7,8	3157	32	1,7	PH1031F0060 K613VF0640 ED503U	3000	6120	8300	382,3	391437/1024	3100	2800	4000	9,4	4	1210	140
7,8	3736	40	1,4	PH1031F0060 K613VF0640 EK702U	3000	7500	15000	382,3	391437/1024	3100	2800	4000	17	4	1210	143
8,7	2247	31	2,3	PH1031F0060 K613VF0380 EK702U	2000	7500	13590	229,9	470859/2048	3100	2800	4000	18	4	1210	143
8,7	3165	43	1,6	PH1031F0060 K613VF0380 EK703U	2000	7500	13590	229,9	470859/2048	3100	2800	4000	25	4	1210	147
8,7	4136	55	1,3	PH1031F0060 K613VF0380 ED704U	2000	7500	13590	229,9	470859/2048	3100	2800	4000	31	4	1210	150
10	1868	28	2,8	PH1031F0060 K613VF0320 EK702U	2000	6310	12520	191,1	391437/2048	3100	2800	4000	19	4	1210	143
10	2631	40	2,0	PH1031F0060 K613VF0320 EK703U	2000	7500	12520	191,1	391437/2048	3100	2800	4000	26	4	1210	147
10	3438	51	1,5	PH1031F0060 K613VF0320 ED704U	2000	7500	12520	191,1	391437/2048	3100	2800	4000	32	4	1210	150
10	4824	68	1,2	PH1031F0060 K613VF0320 ED706U	2000	7500	15000	191,1	391437/2048	3100	2800	4000	45	4	1210	157
10	2799	35	1,8	PH1031F0060 K613VF0480 EK702U	3000	7500	14340	286,4	119133/416	3100	2800	4000	17	4	1210	143
10	3942	48	1,3	PH1031F0060 K613VF0480 EK703U	3000	7500	14340	286,4	119133/416	3100	2800	4000	24	4	1210	147
10	5151	62	1,0	PH1031F0060 K613VF0480 ED704U	3000	7500	14340	286,4	119133/416	3100	2800	4000	30	4	1210	150
13	2247	31	2,3	PH1031F0060 K613VF0380 EK702U	3000	7500	13590	229,9	470859/2048	3100	2800	4000	18	4	1210	143
13	3165	43	1,6	PH1031F0060 K613VF0380 EK703U	3000	7500	13590	229,9	470859/2048	3100	2800	4000	25	4	1210	147
13	4136	55	1,3	PH1031F0060 K613VF0380 ED704U	3000	7500	13590	229,9	470859/2048	3100	2800	4000	31	4	1210	150
13	5317	70	1,0	PH1031F0060 K613VF0380 EK803U	3000	7500	15000	229,9	470859/2048	3100	2800	4000	66	4	1210	163
14	1408	25	3,7	PH1031F0060 K613VF0240 EK702U	2000	4760	10760	144,0	73749/512	2600	2300	3600	21	4	1210	143
14	1983	34	2,6	PH1031F0060 K613VF0240 EK703U	2000	6610	10760	144,0	73749/512	2600	2300	3600	28	4	1210	147
14	2591	44	2,0	PH1031F0060 K613VF0240 ED704U	2000	7500	10760	144,0	73749/512	2600	2300	3600	34	4	1210	150
14	3635	59	1,5	PH1031F0060 K613VF0240 ED706U	2000	7500	15000	144,0	73749/512	2600	2300	3600	47	4	1210	157
16	1868	28	2,8	PH1031F0060 K613VF0320 EK702U	3000	6310	12520	191,1	391437/2048	3100	2800	4000	19	4	1210	143
16	2631	40	2,0	PH1031F0060 K613VF0320 EK703U	3000	7500	12520	191,1	391437/2048	3100	2800	4000	26	4	1210	147
16	3438	51	1,5	PH1031F0060 K613VF0320 ED704U	3000	7500	12520	191,1	391437/2048	3100	2800	4000	32	4	1210	150
16	4420	64	1,2	PH1031F0060 K613VF0320 EK803U	3000	7500	15000	191,1	391437/2048	3100	2800	4000	67	4	1210	163
16	4824	69	1,1	PH1031F0060 K613VF0320 ED706U	3000	7500	15000	191,1	391437/2048	3100	2800	4000	45	4	1210	157
18	1114	22	4,6	PH1031F0060 K613VF0190 EK702U	2000	3770	8510	114,0	51057/448	2600	2300	3600	23	4	1210	143
18	1569	31	3,3	PH1031F0060 K613VF0190 EK703U	2000	5230	8510	114,0	51057/448	2600	2300	3600	30	4	1210	147
18	2050	39	2,6	PH1031F0060 K613VF0190 ED704U	2000	6280	8510	114,0	51057/448	2600	2300	3600	36	4	1210	150
18	2876	52	1,9	PH1031F0060 K613VF0190 ED706U	2000	7500	15000	114,0	51057/448	2600	2300	3600	50	4	1210	157
21	1408	25	3,7	PH1031F0060 K613VF0240 EK702U	3000	4760	10760	144,0	73749/512	2600	2300	3600	21	4	1210	143
21	1983	34	2,6	PH1031F0060 K613VF0240 EK703U	3000	6610	10760	144,0	73749/512	2600	2300	3600	28	4	1210	147
21	2591	44	2,0	PH1031F0060 K613VF0240 ED704U	3000	7500	10760	144,0	73749/512	2600	2300	3600	34	4	1210	150
21	3331	56	1,6	PH1031F0060 K613VF0240 EK803U	3000	7500	15000	144,0	73749/512	2600	2300	3600	69	4	1210	163
21	3635	60	1,5	PH1031F0060 K613VF0240 ED706U	3000	7500	15000	144,0	73749/512	2600	2300	3600	47	4	1210	157
21	2403	48	2,3	PH1031F0060 K613VF0160 ED706U	2000	7500	15000	95,21	54839/576	2200	2000	3200	52	4	1210	157
21	5068	95	1,2	PH1031F0060 K613VF0160 ED808U	2000	7500	15000	95,21	54839/576	2200	2000	3200	163	4	1210	191
26	1114	22	4,6	PH1031F0060 K613VF0190 EK702U	3000	3770	8510	114,0	51057/448	2600	2300	3600	23	4	1210	143
26	1569	31	3,3	PH1031F0060 K613VF0190 EK703U	3000	5230	8510	114,0	51057/448	2600	2300	3600	30	4	1210	147
26	2050	39	2,6	PH1031F0060 K613VF0190 ED704U	3000	6280	8510	114,0	51057/448	2600	2300	3600	36	4	1210	150
26	2636	49	2,0	PH1031F0060 K613VF0190 EK803U	3000	6280	15000	114,0	51057/448	2600	2300	3600	71	4	1210	163
26	2876	53	1,9	PH1031F0060 K613VF0190 ED706U	3000	7500	15000	114,0	51057/448	2600	2300	3600	50	4	1210	157
26	4916	84	1,2	PH1031F0060 K613VF0190 ED806U	3000	7500	15000	114,0	51057/448	2600	2300	3600	125	4	1210	180
26	1912	43	2,9	PH1031F0060 K613VF0125 ED706U	2000	6330	15000	75,77	9699/128	2200	2000	3200	56	4	1210	157

Planetenwinkelgetriebemotoren **PHK**
 Right-Angle Planetary Geared Motors **PHK**
 Motoréducteurs planétaires à couple conique **PHK**



Bitte beachten Sie die Hinweise auf Seite **PHK36!**

Please take notice of the indications on page **PHK36!**

Veillez s. v. p. prendre en considération les observations à la page **PHK36!**

n2N	M20	a	S	Typ	n1N	M2B	M2NOT	i	iexakt	n1MAX	n1MAX	n1MAX	J1	Δφ2	C2	G
[min-1]	[Nm]				[min-1]	[Nm]	[Nm]			[min-1]	DBH	DBV	ZB	[10 ⁻⁴ arcmin]	[Nm/arcmin]	[kg]
PH10K (M2BMAX=7500 Nm)																
26	4033	85	1,5	PH1031F0060 K613VF0125 ED808U	2000	7500	15000	75,77	9699/128	2200	2000	3200	167	4	1210	191
32	2202	45	2,4	PH1031F0060 K613VF0160 EK803U	3000	5240	15000	95,21	54839/576	2200	2000	3200	73	4	1210	163
32	2403	48	2,3	PH1031F0060 K613VF0160 ED706U	3000	7500	15000	95,21	54839/576	2200	2000	3200	52	4	1210	157
32	4107	77	1,4	PH1031F0060 K613VF0160 ED806U	3000	7500	15000	95,21	54839/576	2200	2000	3200	127	4	1210	180
33	1522	38	3,7	PH1031F0060 K613VF0100 ED706U	2000	5040	12010	60,32	92659/1536	1800	1700	2900	62	4	1210	157
33	3211	76	1,8	PH1031F0060 K613VF0100 ED808U	2000	7500	15000	60,32	92659/1536	1800	1700	2900	173	4	1210	191
40	1752	40	3,1	PH1031F0060 K613VF0125 EK803U	3000	4170	15000	75,77	9699/128	2200	2000	3200	78	4	1210	163
40	1912	43	2,9	PH1031F0060 K613VF0125 ED706U	3000	6330	15000	75,77	9699/128	2200	2000	3200	56	4	1210	157
40	3268	69	1,8	PH1031F0060 K613VF0125 ED806U	3000	7500	15000	75,77	9699/128	2200	2000	3200	131	4	1210	180
41	1228	34	4,5	PH1031F0060 K613VF0081 ED706U	2000	4060	9690	48,64	255285/5248	1800	1700	2900	70	4	1210	157
41	2589	68	2,3	PH1031F0060 K613VF0081 ED808U	2000	6700	15000	48,64	255285/5248	1800	1700	2900	181	4	1210	191

Maßbilder:
SMS Planetenwinkel-
getriebemotoren **PHK**

Dimensioned drawings:
SMS PHK *Right-Angle*
Planetary Geared Motors

Croquis cotés: Motoréd.
planétaires à couple co-
nique **SMS PHK**



PHK

Planetenwinkeltriebmotoren **PHK**

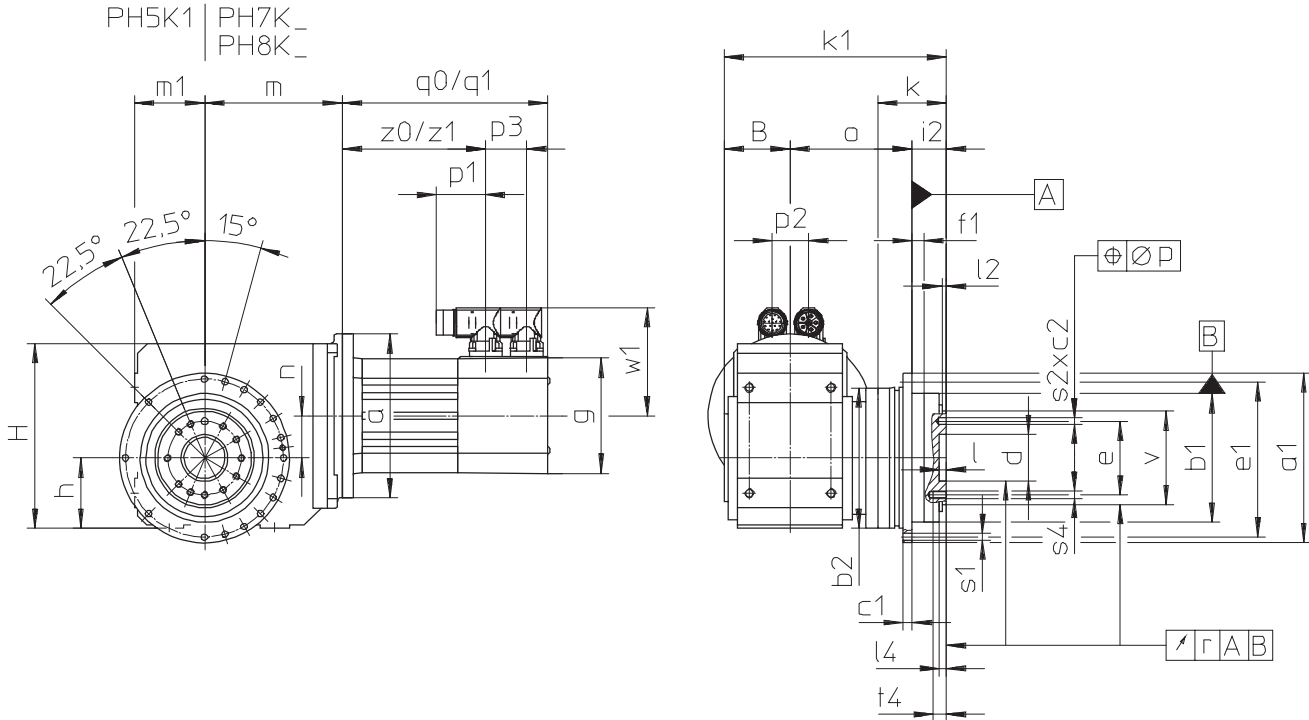
Right-Angle Planetary Geared Motors **PHK**

Motoréducteurs planétaires à couple conique **PHK**



PH5K1...E_ - PH8K3...E_

q0, z0 = ohne Bremse / q1, z1 = mit Bremse
 q0, z0 = without brake / q1, z1 = with brake
 q0, z0 = sans frein / q1, z1 = avec frein



Wellen-/Gehäuseausführung siehe Seite PHK7.
 Bitte beachten Sie die Hinweise auf Seite A12!

Shaft / housing design see page PHK7.
 Please refer to the notes on page A12!

Exécution de l'arbre / de carter voir page PHK7.
 Regardez les remarques à la page A12!

Typ	øa1	øb1	øb2	B	c1	c2	ød	øe	øe1	f1	h	H	H1
PH521...K102	145h7	110h7	120	56,0	8	7	40H6	63	135	10	60	160	-
PH721...K102	179h7	140h7	152	56,0	10	7	50H6	80	168	12	60	160	-
PH721...K202	179h7	140h7	152	70,0	10	7	50H6	80	168	12	65	190	-
PH821...K202	247h7	200h7	212	70,0	12	10	80H6	125	233	15	65	190	-
PH821...K302	247h7	200h7	212	76,0	12	10	80H6	125	233	15	75	213	-
PH931...K513	300	255h7	255	96,0	18	-	90H6	140	280	20	160	260	312
PH1031...K613	330	285h7	285	103,5	20	-	95H6	160	310	20	190	310	362

Maße a, m, n siehe nächste Seite.

Dimensions a, m, n see next page.

Dimensions a, m, n voir la page suivant.

Typ	i2	k	k1	l	l2	l4	m1	o	øp	r	øs1	øs2	s4	t4	øv
PH521...K102	29	70	201,0	6	6	6	60	116,0	0,02	0,020	5,5	6H7	M6	11	80h7
PH721...K102	38	88	214,0	6	6	6	60	120,0	0,02	0,025	6,6	8H7	M8	14	100h7
PH721...K202	38	88	242,0	6	6	6	65	134,0	0,02	0,025	6,6	8H7	M8	14	100h7
PH821...K202	50	126	284,5	8	8	8	65	164,5	0,02	0,030	9,0	10H7	M10	18	160h7
PH821...K302	50	126	298,0	8	8	8	75	172,0	0,02	0,030	9,0	10H7	M10	18	160h7
PH931...K513	66	145	358,5	12	11	12	100	196,5	-	0,030	13,5	-	M16	24	180h7
PH1031...K613	75	160	393,5	10	15	15	120	215,0	-	0,040	13,5	-	M20	30	200h7

Typ	g	p1	p2	p3	q0	q1	w1	z0	z1
ED302	72	42	14	44,0	158,0	170,0	78,0	98,0	98,0
ED303	72	42	14	44,0	176,0	188,0	78,0	116,0	116,0
ED401	98	42	31	35,0	155,0	201,0	91,0	102,0	148,0
ED402	98	42	31	35,0	190,0	236,0	91,0	137,0	183,0
ED403	98	42	31	35,0	225,0	271,0	91,0	172,0	218,0
ED503	115	42	32	35,0	227,0	278,0	100,0	170,0	221,0
ED505	115	42	32	35,0	297,0	348,0	100,0	240,0	291,0
ED704	145	42	40	35,0	285,5	349,0	115,0	228,5	292,5
ED706	145	42	40	35,0	355,5	419,0	115,0	298,5	362,5
ED706*	145	71	40	29,5	355,5	419,0	137,0	298,5	362,5
ED806	190	71	56	57,0	393,5	462,5	157,5	317,5	317,5
ED806*	190	71	55	57,0	393,5	462,5	164,5	317,5	317,5
ED808	190	71	56	57,0	463,5	532,5	157,5	387,5	387,5
ED808*	190	71	55	57,0	463,5	532,5	164,5	387,5	387,5
EK501	115	42	32	35,0	157,0	185,0	100,0	100,0	128,0
EK502	115	42	32	35,0	192,0	220,0	100,0	135,0	163,0
EK702	145	42	40	35,0	215,5	241,5	115,0	158,5	184,5
EK703	145	42	40	35,0	250,5	276,5	115,0	193,5	219,5
EK803	190	42	56	44,0	278,5	311,5	136,5	215,5	215,5

ED2/ED3 nur mit Leistungsstecker möglich.
 ED4 - ED8 und EK5 - EK8 mit Leistungsstecker
 oder Klemmenkasten.

ED2/ED3 only possible with power connector.
 ED4 - ED8 and EK5 - EK8 with power connector
 or terminal box.

ED2/ED3 seulement possible avec connecteur
 multibroches. ED4 - ED8 et EK5 - EK8 possible
 avec connecteur multibroches où boîte à
 bornes.

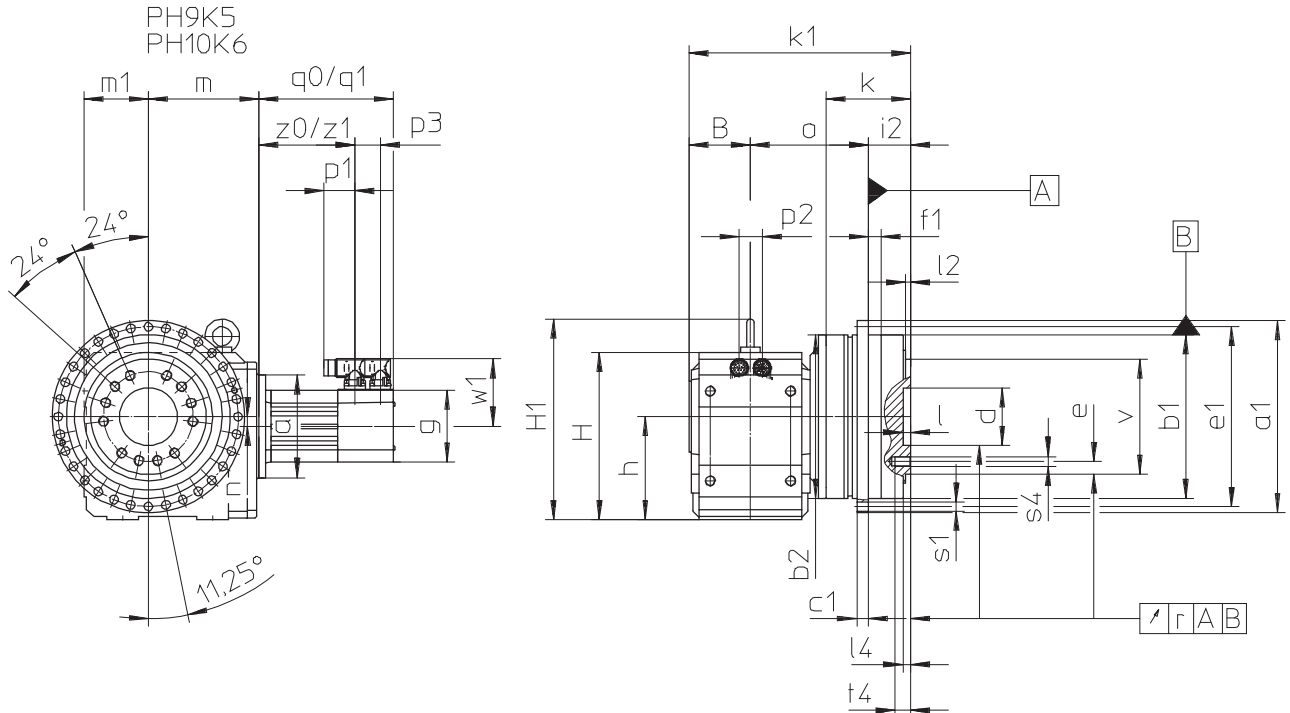
* ED706, ED806 Ke = 100 / ED808 Ke = 110

Planetenwinkeltriebmotoren **PHK**
 Right-Angle Planetary Geared Motors **PHK**
 Motoréducteurs planétaires à couple conique **PHK**



q0, z0 = ohne Bremse / **q1, z1** = mit Bremse
q0, z0 = without brake / **q1, z1** = with brake
q0, z0 = sans frein / **q1, z1** = avec frein

PH9K5...E_ - PH10K6...E_



Wellen-/Gehäuseausführung siehe Seite PHK7.
 Bitte beachten Sie die Hinweise auf Seite A12!

Shaft / housing design see page PHK7.
 Please refer to the notes on page A12!

Exécution de l'arbre / de carter voir page PHK7.
 Regardez les remarques à la page A12!

PHK

Typ	ED3			ED4			ED5/EK5			ED7/EK7			ED8/EK8		
	a	m	n	a	m	n	a	m	n	a	m	n	a	m	n
PH5K1	□72	124	36,0	∅140	124	36,0	∅160	128	36,0	-	-	-	-	-	-
PH7K1	□72	124	36,0	∅140	124	36,0	∅160	128	36,0	-	-	-	-	-	-
PH7K2	□72	143	46,0	∅140	143	46,0	∅160	147	46,0	∅200	149	46,0	-	-	-
PH8K2	□72	143	46,0	∅140	143	46,0	∅160	147	46,0	∅200	149	46,0	-	-	-
PH8K3	∅140	163	52,5	∅140	163	52,5	∅160	167	52,5	∅200	169	52,5	-	-	-
PH9K5	-	-	-	-	-	-	∅160	172	15,0	∅200	174	15,0	∅250	177	15,0
PH10K6	-	-	-	-	-	-	∅160	191	18,0	∅200	193	18,0	∅250	196	18,0

Weitere Maße siehe vorherige Seite.

Further dimensions see previous page.

Autres dimensions voir la page précédent.

