



Lankový spínač

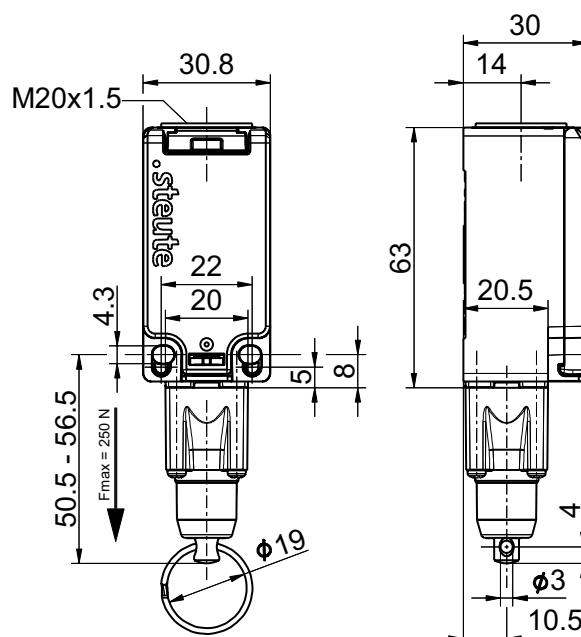
ES 97 Z 11

Číslo materiálu: 1300480

Vlastnosti výrobků

- Plastový kryt
- Montáž na stěnu
- Pomalé spínání
- Tahová funkce
- Montážní specifikace dle EN 50047
- Dvojitá izolace
- Kryt upevněný bez šroubů

Rozměry



Technická data

Použité normy

EN 60947-5-1

Pouzdro

termoplast, vyztužený skleněnými vlákny, odolnost proti nárazu, samozhášecí UL 94 V-0, odolný vůči povětrnostním vlivům, odolný vůči UV záření

Krytí

IP66/IP67 (IEC/EN 60529)

Systém spínání

Pomalé spínání

Kontakty

1 rozpínací/1 spínací kontakt, typ Zb

Připojení

šroubové připojovací svorky

Průřez kabelu

0,34 ... 2,5 mm² (včetně ferule)

Kabelový vstup

1 x M20 x 1,5

Jmenovité impulzní výdržné napětí U_{imp}

6 kV

Jmenovité provozní izolační napětí U_i

500 V

Konvenční tepelný proud I_{the}

10 A

Kategorie použití

AC-15; DC-13

Jmenovitý pracovní proud/napětí I_e/U_e

AC: 24 V-10 A/120 V-6 A/400 V-4 A
DC: 24 V-6A/125 V-0.55 A/250 V-0.4 A
Minimum electrical load: 5 V/10 mA

Ochrana proti zkratu

10 A gG/gL pojistka

Conditional short-circuit current

1000 A

Pracovní cykly

maks. 1800/h

Mechanická životnost

1 milion operací

Okolní teplota

-30 °C ... +70 °C

Ovládací síla

ca. 25 N

Omyly a technické zmeny vyhrazeny.



Lankový spínač

ES 97 Z 11

Číslo materiálu: 1300480

Chemická odolnost

- Materiál krytu je odolný vůči:
oleji a benzínu, alkoholu, živočišným tukům a olejům, rostlinným tukům a olejům, silikonovým olejům, povrchově aktivním látkám, detergentům, vodní páře, slané vodě, organickým kyselinám (kyselina citrónová, kyselina benzoová)
- Materiál krytu není odolný vůči:
minerálním kyselinám (koncentrovaná kyselina chlorovodíková, kyselina baterie, kyselina sírová, kyselina dusičná)

Schéma zapojení

