



Příslušenství pro lankové nouzové vypínače Kladka vodící Multiflex 4R Číslo materiálu: 1377311

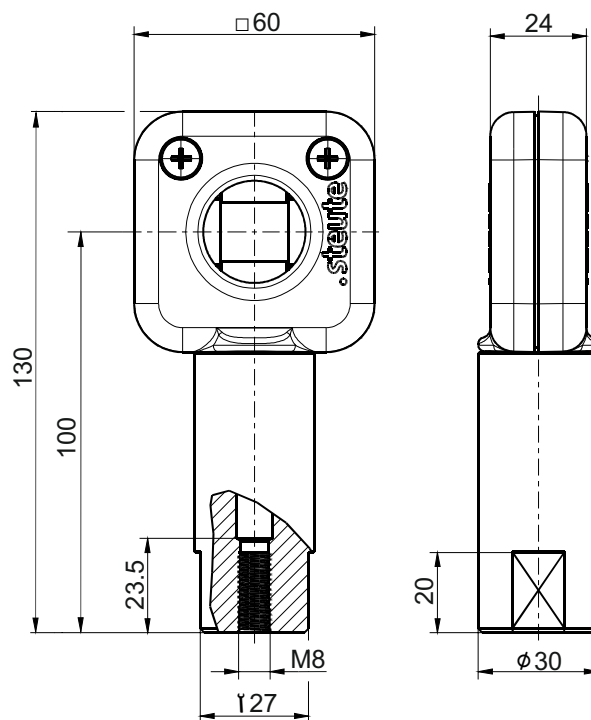
Vlastnosti výrobků

- Vedení tažného lana až do úhlu 90°
- Nízký stupeň tření
- Flexibilní instalace
- Otočná hlava (360°) automaticky nastavuje drát, i když je drát vytažen
- Pohyblivé válečky uvnitř otvoru řemenice
- Vhodné pro montáž systémů tažných lan na vnitřní i vnější poloměry dopravníkových systémů.

Poznámky

- Upevňovací prvky nejsou součástí dodávky

Rozměry



Technická data

Pouzdro

termoplast, vyztužený skleněnými vlákny, odolnost proti nárazu, žlutá

Rozpěrka

hliník

Válečky

termoplast, černé

Průměr lanka

4 - 5 mm (wire rope with thermoplastic coating)

Okolní teplota

-45 °C ... +85 °C

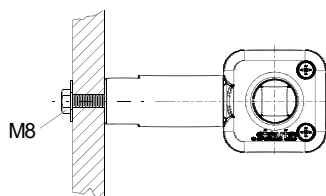
Hmotnost

200 g

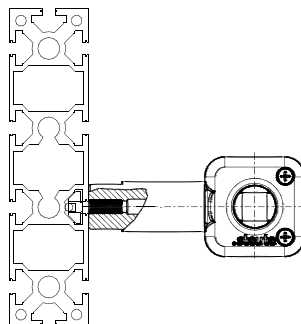


Příslušenství pro lankové nouzové vypínače Kladka vodící Multiflex 4R Číslo materiálu: 1377311

Volba instalace 1



Volba instalace 2



Otočná hlava



Příklad aplikace

