



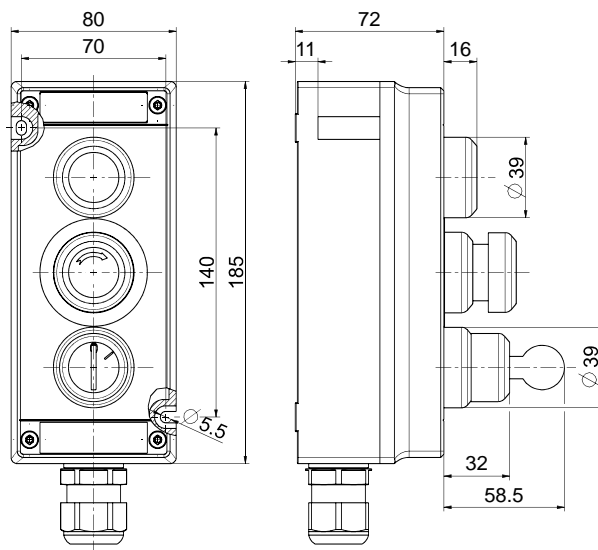
Ex ovládací přístroj Ex BF 80 3 DT/PZTNA/SLS 0-I 1S/2Ö/1S -60°C Číslo materiálu: 1403339

Vlastnosti výrobků



- Ex zóna 1 a 21
- Odolnost proti nízké teplotě až do -60°C
- Aktuátor: 1 dvojitě tlačítko DT, 1 tlačítko nouzového zastavení PZTNA, 1 klíčkový přepínač SLS 0-I

Rozměry



Technická data

Použité normy

EN IEC 60079-0, EN 60079-1, EN IEC 60079-7, EN 60079-31,
EN ISO 13849-1

Pouzdro

polyesterová pryskyřice, vyztužený skleněnými vlákny

Těsnění

silikon

Utahovací moment

krycí šrouby: max. 1 Nm
přípojovací závit kabelové průchodky: max. 3 Nm
krycí matice kabelové průchodky: max. 2 Nm

Krytí

IP66 (IEC/EN 60529)

B_{10d} (10 % zátěž)

6050

T_M

maks. 20 let

Systém spínání

pomalé spínání, rozpínací kontakt \ominus s přerušením

Připojení

šroubové přípojovací svorky

Průřez kabelu

max. 2,5 mm² (včetně ferule)

Kabelový vstup

1 x M25 x 1,5

Upínací plocha

7 ... 17 mm

Mechanická životnost

50 000 operací

Dopadová energie

maks. 7 let

Jmenovité provozní izolační napětí U_i

550 V

Jmenovitý pracovní proud/napětí I_e/U_e

Vložka spínače: AC-12: 6 A/400 VAC; AC-15: 2,5 A/400 VAC;
DC-13: 1,25 A/250 VDC

Jmenovitý spínací výkon

Vložka spínače: AC-12: 3000 VA; AC-15: 1000 VA; DC-13: 110 W

Teplotní třída

T6 / T5

Okolní teplota

T6: -60 °C ... +50 °C;
T5: -60 °C ... +65 °C

Ex označení

$\text{Ex II 2G Ex db eb IIC T6/T5 Gb,}$
 $\text{Ex II 2D Ex tb IIIC T80 °C/T95 °C Db}$
IECEx Ex db eb IIC T6/T5 Gb,
Ex tb IIIC T80 °C/T95 °C Db

Omyly a technické zmeny vyhrazeny.



Ex ovládací přístroj

Ex BF 80 3 DT/PZTNA/SLS 0-I 1S/2Ö/1S -60°C

Číslo materiálu: 1403339

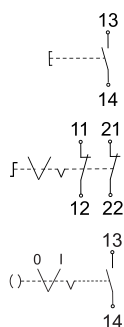
Technická data (pokračování)

Schválení

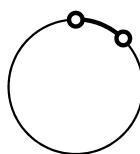
PTB 10 ATEX 1018

IECEX PTB 12.0029

Schéma zapojení



Spínací pozice SLS 0-I



2 spínací pozice