

**A) CONTENUTO IMBALLO - PACKAGE CONTENTS - CONTENU DE L'EMBALLAGE - PACKUNGSINHALT - CONTENIDO DEL EMBALAJE**

- (I) SR ONE M Modulo di muting di sicurezza / La presente guida di installazione
- (EN) SR ONE M Safety muting module / This quick installation guide
- (FR) SR ONE M Module de muting de sécurité / Le présent guide d'installation
- (D) SR ONE M Sicherheits-Muting-Modul / Die vorliegende Installierungsanleitung
- (E) SR ONE M Módulo de muting de seguridad / La presente guía de instalación

**B) MONTAGGIO MECCANICO - MECHANICAL ASSEMBLY - MONTAGE MECANIQUE - BEFESTIGUNG - MONTAJE MECÁNICO**

- ⚠ **Le operazioni che seguono devono essere effettuate in assenza di alimentazione.**
- (I) Fissare il modulo alla barra DIN premendolo delicatamente fino a sentire lo scatto del bloccaggio. Per rimuovere un modulo è necessario tirare verso il basso (utilizzando un cacciavite) il gancio di arresto posto sul retro del modulo; sollevare quindi il modulo dal basso e tirare.
- ⚠ **Do not apply power supply before carry out the following operations.**
- (EN) Fasten the module to the DIN rail. Press the unit gently until you feel it snap into place. To remove the module, use a screwdriver to pull down the locking latch on the back of the unit; then lift the unit upwards and pull.
- ⚠ **Les opérations suivantes doivent être effectuées en l'absence d'alimentation.**
- (FR) Montez le module sur la barre DIN en appuyant doucement sur le module jusqu'à ce que vous entendiez le verrouillage du module. Pour démonter un module, vous devez tirer vers le bas (à l'aide d'un tournevis) sur le crochet de retenue situé à l'arrière du module, puis soulever le module par le bas et tirer.
- ⚠ **Die im Anschluss beschriebenen Vorgänge müssen bei unterbrochener Stromversorgung ausgeführt werden.**
- (D) Befestigen Sie das Modul auf der DIN-Hutschiene, indem Sie es vorsichtig nach unten drücken, bis es einrastet. Um ein Modul zu entfernen, müssen Sie (mit einem Schraubendreher) den Haltehaken auf der Rückseite des Moduls nach unten ziehen, dann das Modul von unten anheben und abziehen.
- ⚠ **Las siguientes operaciones se deben llevar a cabo con la alimentación cortada.**
- (E) Enganche el módulo a la barra DIN presionandolo delicadamente hasta que escuche el bloqueo del módulo. Para retirar un módulo debe tirar hacia abajo (con un destornillador) del gancho de retención en la parte posterior del módulo, luego levante el módulo por la parte inferior y tire.

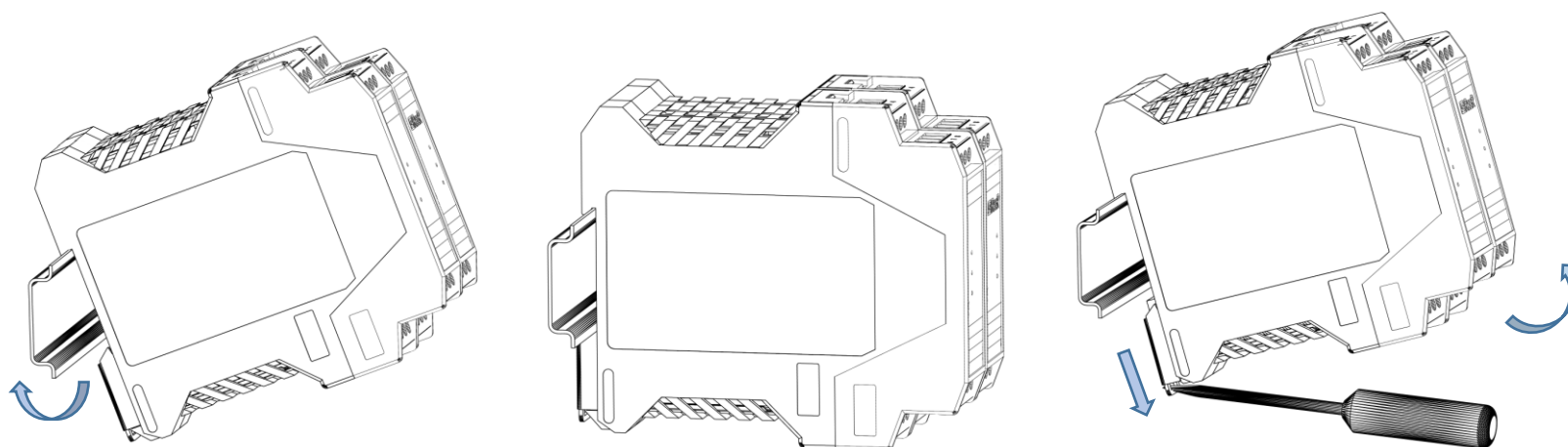


Figure 1 – Montaggio-smontaggio meccanico / Mechanical assembly-disassembly

**C) MORSETTIERE DEL MODULO / TERMINAL BLOCKS OF MODULE / BORNIERES DU MODULE / ANSCHLUSSKLEMMEN DES MODULS / TERMINALES DEL MÓDULO**

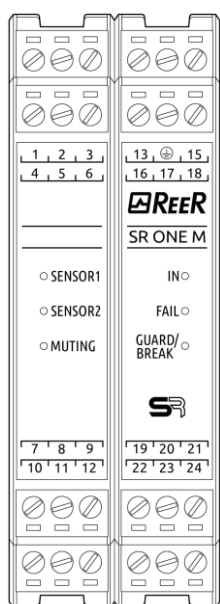


Figure 2

TERMINAL NUMBER	SIGNAL NAME	TYPE OF SIGNAL	DESCRIPTION
1	SENSOR1	Input	Muting sensor 1
2	SENSOR2	Input	Muting sensor 2
3	24VDC		Power supply 24VDC
4	TIMEOUT1	Input	Timeout selection 1 *
5	TIMEOUT2	Input	Timeout selection 2 *
6	MAN/AUTO	Input	Manual/Automatic Configuration**
7	OVERRIDE1	Input	Override selection 1 ***
8	OVERRIDE2	Input	Override selection 2 ***
9	-	-	-
10	MUTING LAMP	Output	Muting lamp connection
11	MUTING ENABLE	Input	External muting enable request
12	B NO1	Output	Safety relay B, contact 1 (N.O.)
13	0VDC		Power supply 0VDC
14	PE		Ground connection
15	RESTART	Input	Restart command
16	-	-	-
17	INPUT1	Input	Safety Input 1
18	INPUT2	Input	Safety Input 2
19	-	-	-
20	K1 K2 FBK	Input	Feedback external contactors K1 K2
21	SYS STATUS	Output	Output Status
22	B NO2	Output	Safety relay B, contact 2 (N.O.)
23	A NO1	Output	Safety relay A, contact 1 (N.O.)
24	A NO2	Output	Safety relay A, contact 2 (N.O.)

Table 1 – Morsettiere / Terminal blocks

\* REFER TO THE Table 3 FOR THE SELECTION OF THE MUTING TIMEOUT  
 \*\* REFER TO THE Table 2 FOR THE SELECTION OF THE OPERATION MODE  
 \*\*\* REFER TO THE Table 4 FOR THE SELECTION OF THE OVERRIDE

**D) COLLEGAMENTI ELETTRICI - ELECTRICAL CONNECTIONS - BRANCHEMENTS ELECTRIQUES - ELEKTRISCHE ANSCHLÜSSE - CONEXIONES ELÉCTRICAS**

MANUAL/AUTOMATIC CONFIGURATION SELECTION		
TERMINAL 6	TERMINAL 15	OPERATION
0 Vdc	+24 Vdc	Automatic
+24 Vdc	+24 Vdc through a N.O. contact	Manual

Table 2

MUTING TIMEOUT SELECTION		
TERMINAL 4	TERMINAL 5	TIMEOUT
0 Vdc	+24 Vdc	30s
+24 Vdc	0 Vdc	Infinite

Table 3

OVERRIDE SELECTION		
TERMINAL 7	TERMINAL 8	OVERRIDE MODE
0 Vdc	0 Vdc	Hold-to-run
0 Vdc	+24 Vdc	Pulse

Table 4

E) SEGNALAZIONI / STATUS INDICATORS / INDICATEURS / STATUSANZEIGEN / INDICADORES DE ESTADO

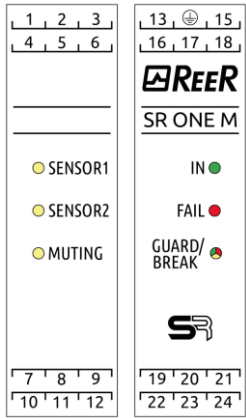


Figure 3

MUTING OPERATION			
LED			CONDITION
SENSOR1 (Yellow)	SENSOR2 (Yellow)	MUTING (Yellow)	
ON	ON	ON	Power up test
OFF	OFF	OFF	Both the sensors are free
ON	OFF	OFF	Sensor 1 interrupted
OFF	ON	OFF	Sensor 2 interrupted
ON	ON	ON	Muting active
Shows the SENSOR1 status	Shows the SENSOR2 status	Blinking	Override request
		Blinking with FAIL RED ON	Muting fail *

\* REFER TO THE "FAULT DIAGNOSIS" SECTION IN THE TECHNICAL MANUAL TO HAVE A DETAILED EXPLANATION OF THE POSSIBLE FAULT.

NORMAL OPERATION			
LED			CONDITION
IN (Green)	FAIL (Red)	GUARD/BREAK (Red/Yellow/Green)	
ON	ON	RED	Power up test
OFF	OFF	RED	Light curtain interrupted - Output relays opened
ON	OFF	YELLOW	Light curtain free - Output relays opened
ON	OFF	GREEN	Light curtain free - Output relays closed
	RED	RED Blinking	Fault detected *

\* REFER TO THE "FAULT DIAGNOSIS" SECTION TO HAVE A DETAILED EXPLANATION OF THE POSSIBLE FAULT.

Table 5 - Segnalazioni / Status Indicators

F) SCHEMI DI CONNESSIONE - WIRING DIAGRAMS - SCHÉMAS ÉLECTRIQUES - SCHALTPLÄNE - ESQUEMAS DE CONEXIÓN

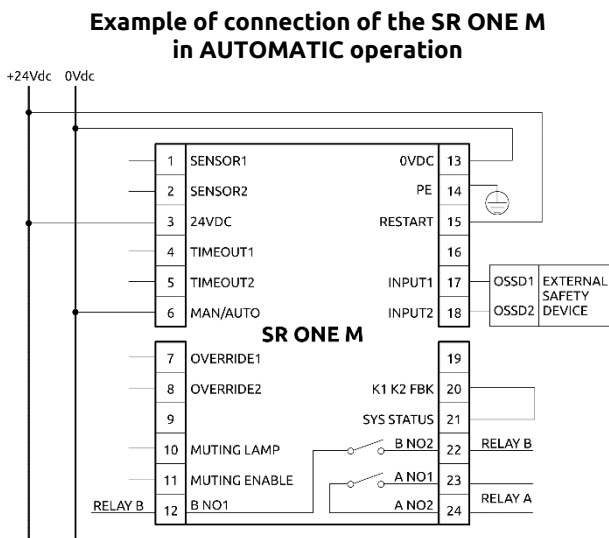


Figure 4

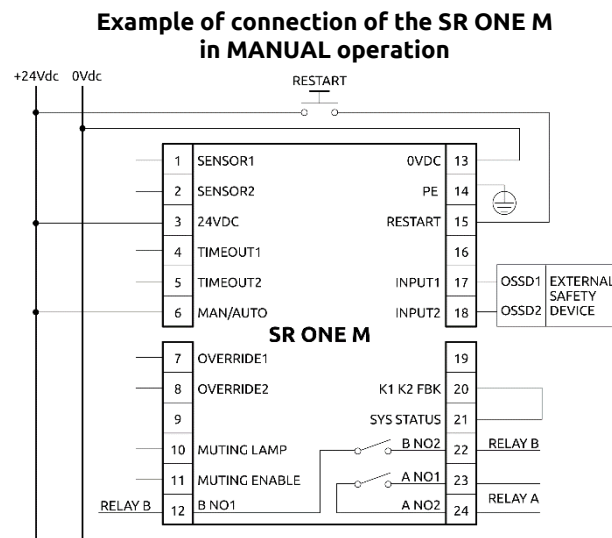


Figure 5

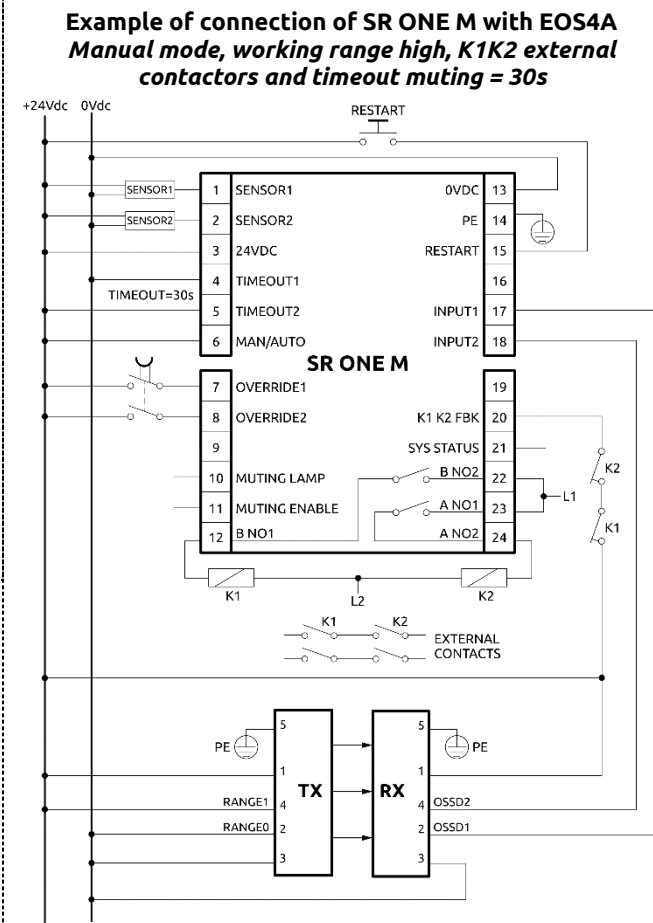


Figure 6

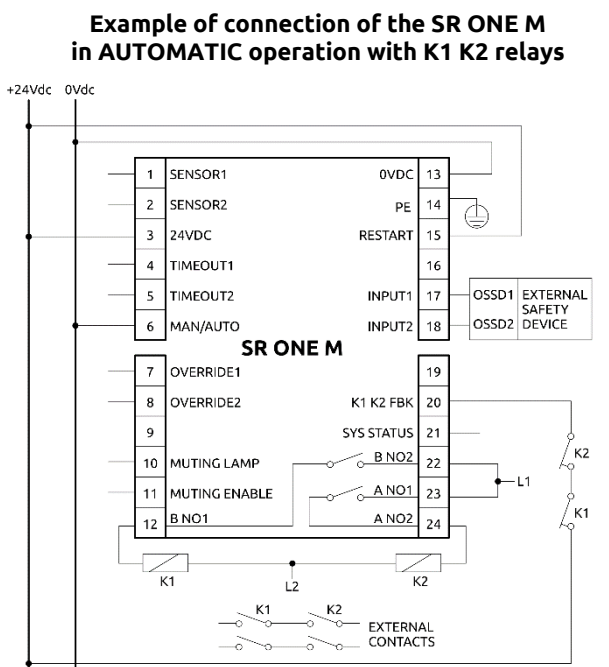


Figure 7

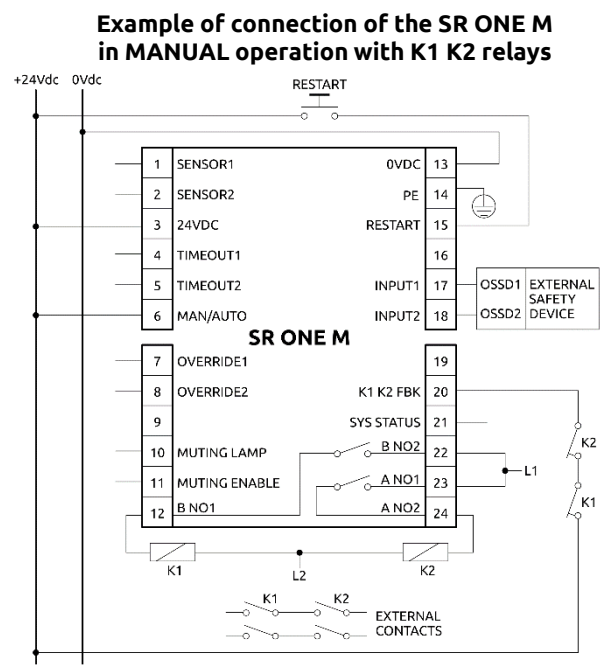


Figure 8

I	<p>Per installare e utilizzare in modo corretto e sicuro il modulo, è NECESSARIO consultare il manuale.</p> <p>Consultare il manuale per il dettaglio dei cablaggi nei diversi modi di funzionamento. <b>Altre condizioni o limitazioni d'uso sono presenti integralmente sul manuale.</b></p> <p>→ I valori di sicurezza, i dati tecnici, le condizioni di garanzia e la Dichiarazione di Conformità sono contenute integralmente nel manuale.</p>	<p>MANUAL</p>
EN	<p>To guarantee a correct and safe installation and operation of the module, it is NECESSARY to consult the user manual.</p> <p>Refer to the manual for details of wiring in the different modes of operation. <b>Other conditions or limitations for use are available in the manual.</b></p> <p>→ The safety values, technical data, warranty conditions and Declaration of Conformity are fully contained in the manual.</p>	
FR	<p>Pour installer et utiliser correctement et en sécurité le module, il est NECESSAIRE de consulter le manuel d'instruction.</p> <p>Consultez le manuel pour savoir comment s'effectue le câblage dans les différents modes de fonctionnement. <b>D'autres conditions ou limitations d'utilisation figurent dans le manuel dans son intégralité.</b></p> <p>→ Les valeurs de sécurité, caractéristiques techniques les conditions de garantie et la Déclaration de Conformité sont contenues dans le manuel dans leur intégralité.</p>	
D	<p>Um das Modul richtig und sicher zu installieren und zu verwenden, MÜSSEN Sie das Handbuch zu Rate ziehen.</p> <p>Einzelheiten zur Verdrahtung in den verschiedenen Betriebsarten finden Sie im Handbuch. <b>Weitere Bedingungen oder Einschränkungen für die Verwendung finden Sie im Handbuch.</b></p> <p>→ Die Sicherheitswerte, Technische Daten, Garantiebedingungen und Konformitätserklärung sind vollständig im Handbuch enthalten.</p>	
E	<p>Para instalar y utilizar el módulo de forma correcta y segura, DEBE consultar el manual.</p> <p>Consulte el manual para los detalles de cableado en los diferentes modos de operación. <b>Otras condiciones o limitaciones de uso se encuentran en el manual en su totalidad.</b></p> <p>→ Los valores de seguridad, datos técnicos, las condiciones de garantía y la Declaración de Conformidad se encuentran en el manual en su totalidad.</p>	