



Ex bezpečnostní zámek Ex STM 515 11/11 R FE L Číslo materiálu: 1315086

Vlastnosti výrobků

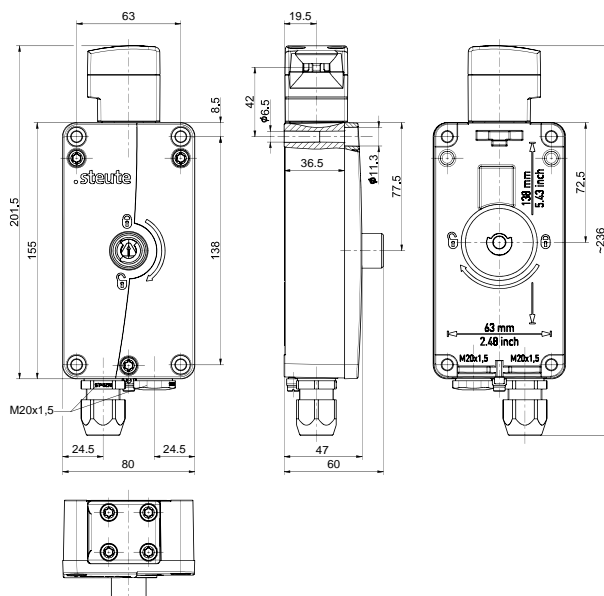


- Ex zóna 1 a 21
- Vysoký stupeň krytí IP66
- Hliníkové pouzdro odolné proti korozi
- Svorkovnice
- Princip zamknutí pružinou
- Ovládací hlava může být posunut o 4 x 90°
- FE: Auxiliary release front side (release by turning with a triangular key M5)

Poznámky

- Aktuátor není součástí dodávky spínače
- Součástí dodávky 1 přídatná kabelová průchodka M20x1,5

Rozměry



Technická data

Použité normy

EN 60947-5-1, EN 60079-0, EN 60079-1, EN 60079-7, EN 60079-18, EN 60079-31, EN ISO 14119, EN ISO 13849-1

Pouzdro

stříkaný hliník, odolné korozi, potahovaný práškem, odolnost proti nárazu, pasivovaný, antracitově šedá, podobná RAL 7016

Kryt

stříkaný hliník, odolné korozi, potahovaný práškem, odolnost proti nárazu, pasivovaný, žlutá, podobná RAL 1003

Ovládací hlava

termoset, vyztužený skleněnými vlákny, odolnost proti nárazu, samozhášecí UL 94 V-0

Šrouby

nerezová ocel

Typ spínače

type 2

Úroveň kódování

low coding

Utahovací moment

krycí šrouby: max. 2,5 Nm

Krytí

IP66 (EN 60079-0 + IEC/EN 60529)

B_{10d} (10 % zátěž)

2 miliony

T_M

maks. 20 let

Montáž

4 x M6 cylinder head screw (e.g. DIN 912 / ISO 4762)

Mounting position

possible

Krytí

I

Systém spínání

pomalé spínání, rozpínací kontakt \ominus s přerušením

Kontakty

1 NC/1 NO contact + 1 NC/1 NO contact, type Zb

Vložka spínače

2 x Ex 95

Materiál kontaktu

stříbro

Připojení

šroubové připojovací svorky

Průřez kabelu

min. 0,34 mm² (AWG 22), maks. 1,5 mm² (AWG 16)

Upínací plocha

7 ... 12 mm

Omyly a technické zmeny vyhrazeny.



Ex bezpečnostní zámek Ex STM 515 11/11 R FE L Číslo materiálu: 1315086

Technická data (pokračování)

Kabelový vstup

2 x M20 x 1,5

Jmenovité provozní izolační napětí U_i

250 V

Jmenovité impulzní výdržné napětí U_{imp}

4 kV

Konvenční tepelný proud I_{the}

6 A

Conditional short-circuit current

1000 A

Kategorie použití

AC-15; DC-13

Jmenovitý pracovní proud/napětí I_e/U_e povolení/signalizace kontaktů: 6 A/250 VAC; 0,25 A/230 VDC;
stejnoseměrný solenoid: 0,08 A / 24 VDC +10 %/-15 %**Ochrana proti zkratu**6 A gG/gN-pojistka;
stejnoseměrný solenoid: 2 A (pomalý)**Spotřeba energie**

<2.5 VA (continuous operation), max. 47 VA (for 250 ms)

Blokovací síla F_{max}

5500 N

Blokovací síla F_{Zh}

4000 N

Ovládací rychlost V $\leq 0,3$ m/s**Actuating force / Latching force** ≥ 40 N (retraction and extension of actuator)**Pracovní cykly**

maks. 900/h

Mechanická životnost

1 milion operací

Dopadová energie

maks. 7 let

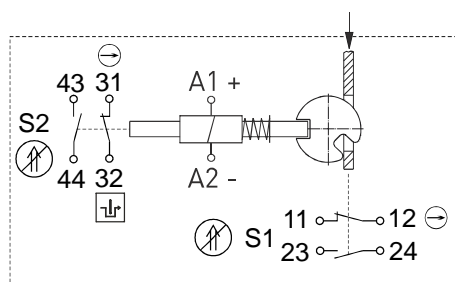
Okolní teplota -20 °C ... $+55$ °C**Stupeň znečištění**

3

Ex označeníⓈ II 2G Ex db eb mb IIC T4 Gb,
Ⓢ II 2D Ex tb IIIC T100 °C Db
IECEx Ex db eb mb IIC T4 Gb,
Ex tb IIIC T100 °C Db**Schválení**

se připravují

Schéma zapojení



⊖ nucené otevření

Ⓢ aktivován

Ⓢ není aktivován

Ⓢ monitorování ochranného zámku podle normy EN ISO 14119

Omyly a technické změny vyhrazeny.