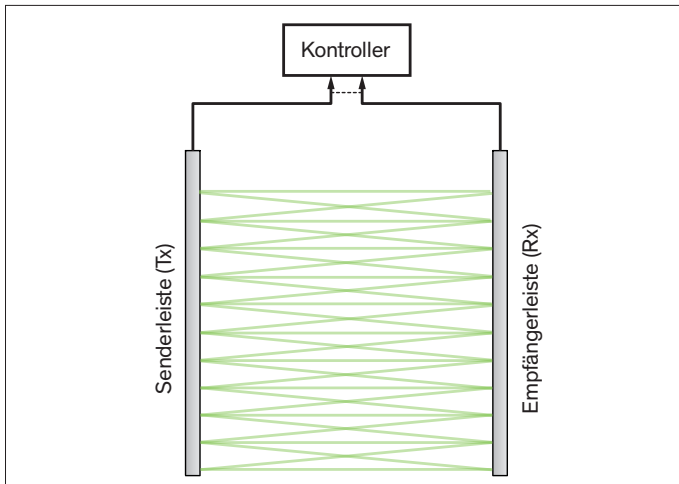
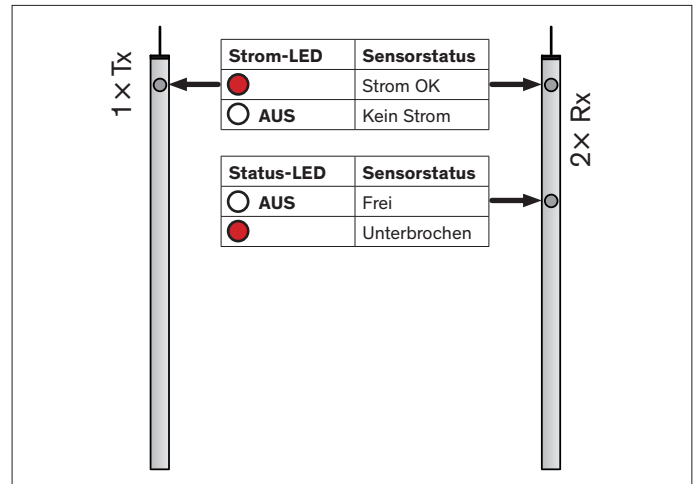


## Übersicht



## LED-Beschreibung

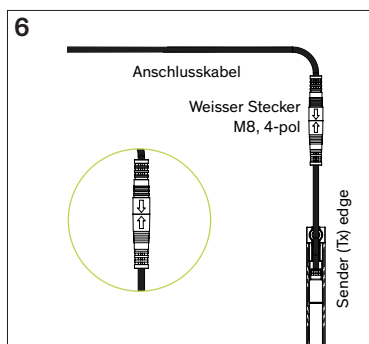
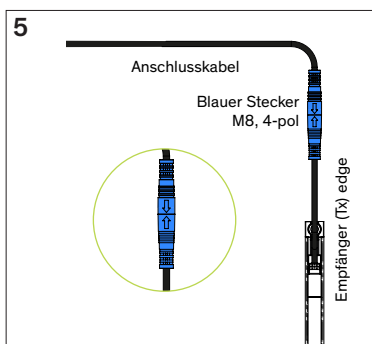
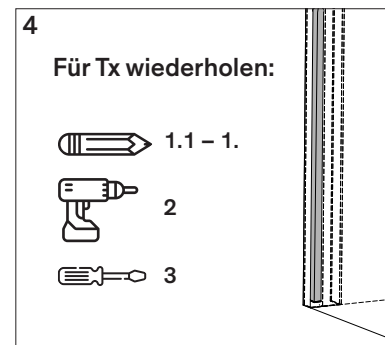
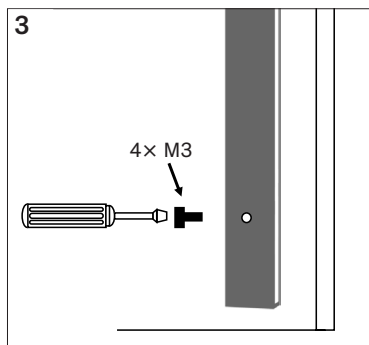
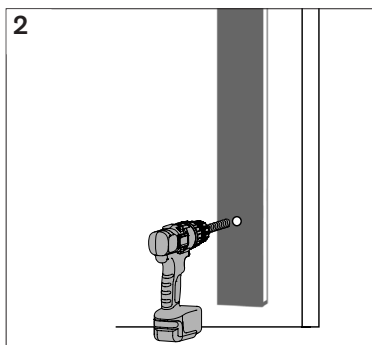
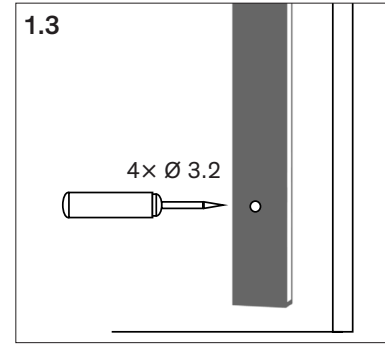
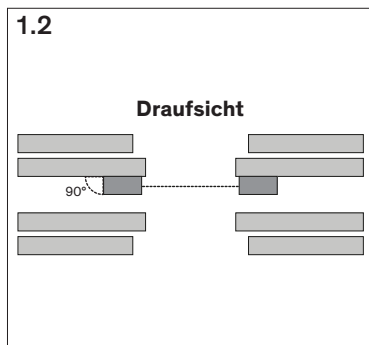
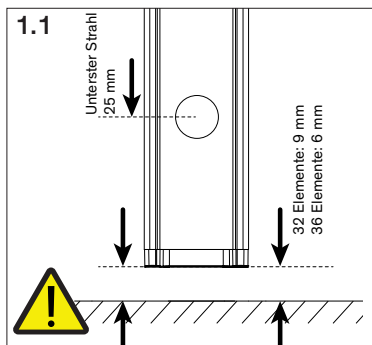


## Montage

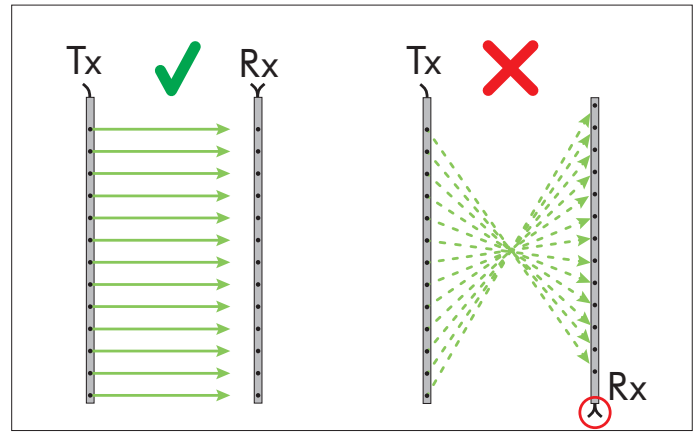
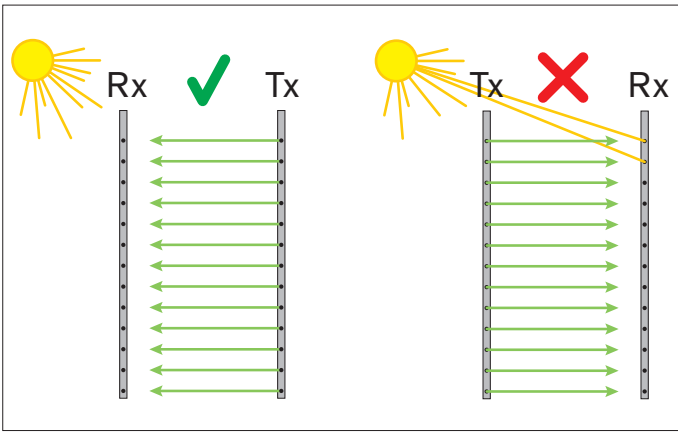
### Wichtig:



- ▶ Schalten Sie die Hauptstromversorgung aus und kennzeichnen Sie die Anwendung als „Ausser Betrieb“.
- ▶ Beachten Sie alle geltenden Sicherheitsmassnahmen.
- ▶ Stellen Sie sicher, dass Ihre Montage mit allen geltenden Vorschriften und Sicherheitsmassnahmen übereinstimmt.



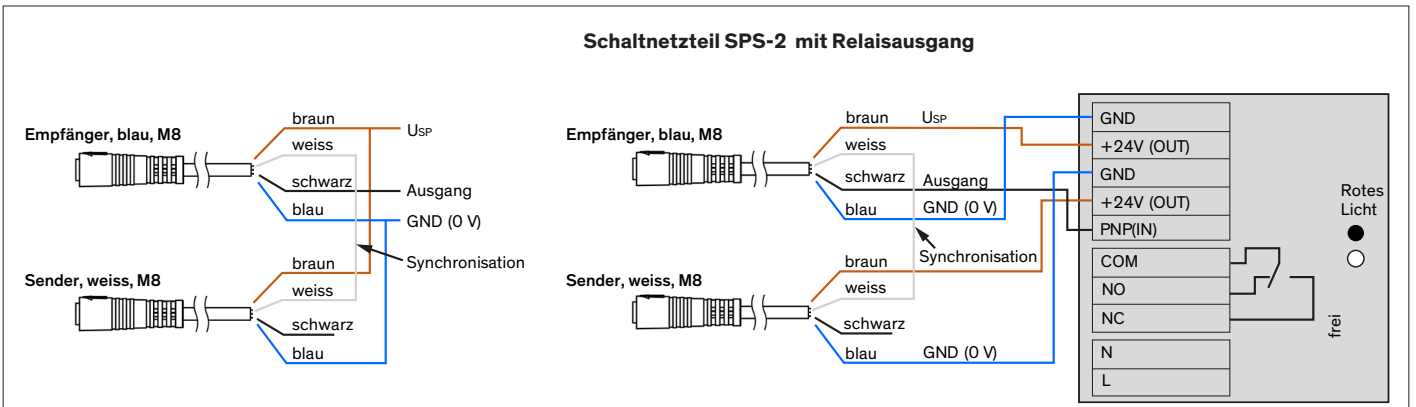
## Montagebedingungen



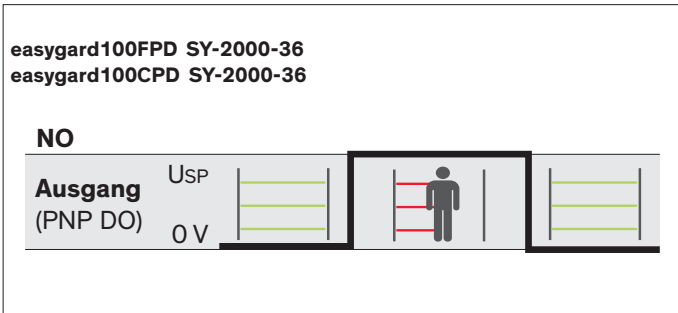
► Der Lichtvorhang easygard ist zwar unempfindlich gegenüber direkter Sonneneinstrahlung, dennoch sollte direktes Sonnenlicht, vor allem auf den Empfänger, möglichst vermieden werden.

► Die Stecker der Sender- und Empfängerleiste müssen in die gleiche Richtung zeigen.

## Verdrahtung



## Ausgangslogik



## Elektrischer Anschluss

