



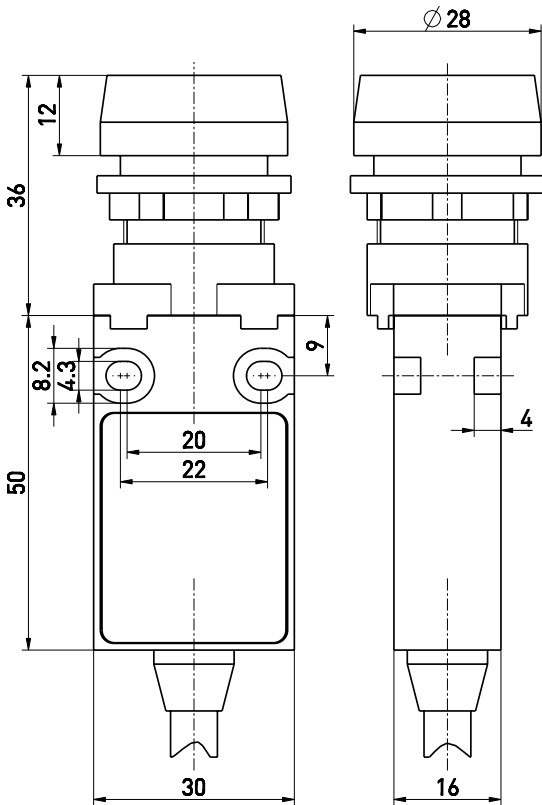
Povelová zařízení ES 14 RT 1Ö/1S-1m

Číslo materiálu: 1051617 (Staré číslo materiálu: 14055001)

Vlastnosti/možnosti:

- Plastový kryt
- Dvojitá izolace
- Průměr montážního otvoru 22,5 mm

Rozměry



Technická data

Použité normy	EN ISO 13849-1; EN 60947-5-1
Pouzdro	glass-fibre reinforced, shock-proof thermoplastic, self-extinguishing UL 94 V-0
Krytí	IP 65 dle IEC/EN 60529
Materiál kontaktu	stříbro
Systém spínání	pomalé spínání, rozpínací kontakt \ominus s přerušením
Kontakty	1 rozpínací/1 spínací kontakt, typ Zb
Připojení	kabel H05VV-F
Průřez kabelu	4 x 0,75 mm ²
B _{10d} (10 % zátěž)	60 000
T _M	maks. 20 let
Jmenovité impulzní výdržné napětí U _{imp}	4 kV
Rated operating isolation voltage U _i	250 V
Conventional thermal current I _{the}	6 A
Rated operating current/voltage I _e /U _e	6 A/250 VAC; 0,25 A/230 VDC
Kategorie použití	AC-15; DC-13
Max. jmenovitý proud pojistky	6 A gG/gN-pojistka
Okolní teplota	-20 °C ... +75 °C
Mechanická životnost	> 30 000 operations
Operation cycles	maks. 1800/h
Contact opening	maks. 2 x 4 mm
Schválení	
Hmotnost	120 g

Omyly a technické zmeny vyhrazeny.



Povelová zařízení ES 14 RT 1Ö/1S-1m

Číslo materiálu: 1051617 (Staré číslo materiálu: 14055001)

Schéma zapojení

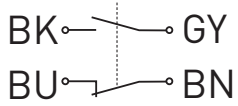


Schéma spínacího cyklu



Cut out dimensions

