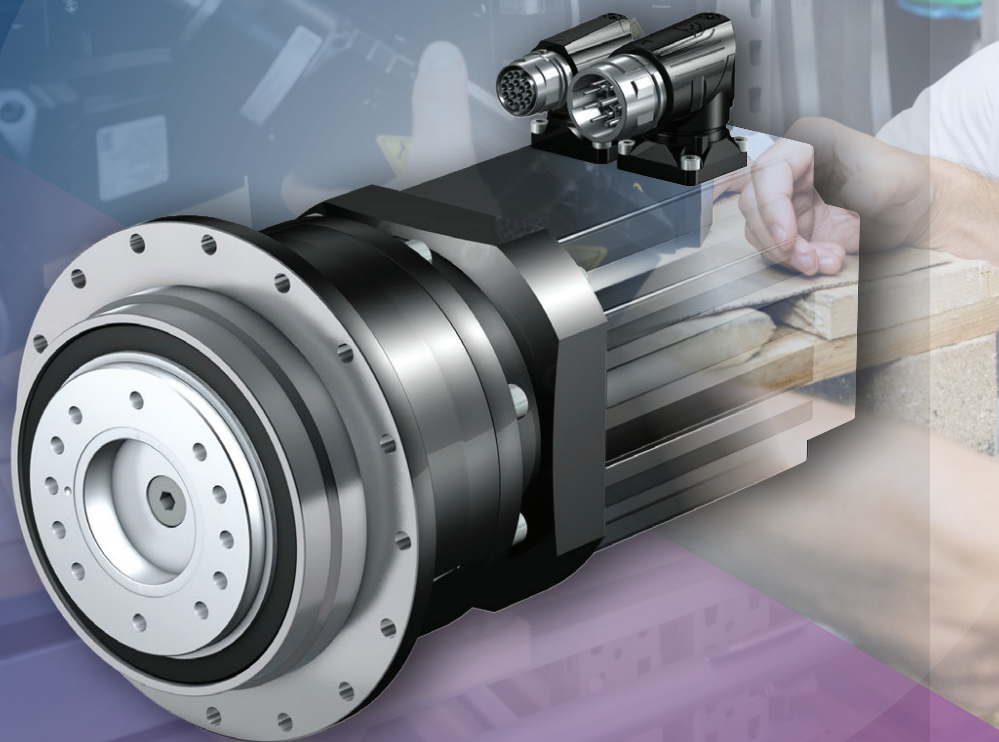


VÍCE

NEŽ JEN PŘEVODOVKA



Vyšší výkon | Vyšší přesnost | Větší variabilita

Nová generace planetových převodovek

- nejkompaktnější planetová převodovka na trhu
- vynikající přesnost a výkon
- obrovská rozmanitost kombinací a možností
- řešení pohonů připravené k instalaci pro obráběcí a balící stroje stejně jako pro aplikace v automatizaci a robotice



STÖBER

Planetové převodovky STÖBER 3. generace

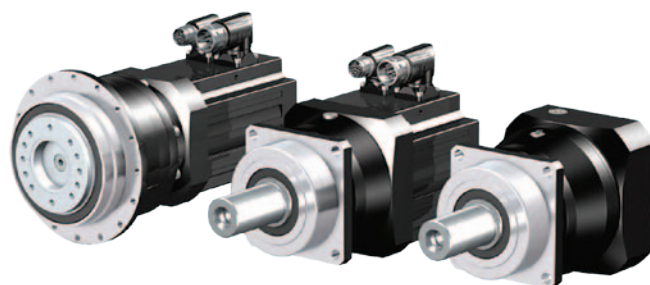
VYŠŠÍ VÝKON

| Type | i | M _{zacc} [Nm] | n _{1MAXZB} [min ⁻¹] | Δ _{v2} [arcmin] | C ₂ [Nm/arcmin] |
|-------|-----------|------------------------|--|--------------------------|----------------------------|
| P23 | 4 – 100 | 21 – 25 | 8000 | 6,0 – 8,0 | 1,6 – 1,9 |
| P33 | 3 – 100 | 50 – 80 | 7000 – 8000 | 2,0 – 5,0 | 4,3 – 5,4 |
| P43 | 3 – 100 | 100 – 145 | 6000 – 8000 | 2,0 – 5,0 | 9,0 – 13 |
| P53 | 3 – 100 | 200 – 385 | 5000 – 8000 | 1,0 – 4,0 | 24 – 34 |
| P73 | 3 – 100 | 500 – 840 | 4000 – 7000 | 1,0 – 4,0 | 54 – 65 |
| P83 | 3 – 100 | 1200 – 2000 | 3000 – 6000 | 1,0 – 4,0 | 148 – 178 |
| P93 | 4 – 100 | 2200 – 3450 | 3000 – 4500 | 3,0 – 4,0 | 321 – 407 |
| PH33 | 5 – 100 | 60 – 85 | 8000 | 2,0 – 4,0 | 8,9 – 15 |
| PH43 | 4 – 100 | 110 – 189 | 5000 – 8000 | 1,0 – 3,0 | 20 – 36 |
| PH53 | 4 – 100 | 288 – 418 | 5000 – 8000 | 1,0 – 3,0 | 52 – 91 |
| PH73 | 4 – 100 | 550 – 924 | 4000 – 7000 | 1,0 – 3,0 | 121 – 207 |
| PH83 | 4 – 100 | 1380 – 2300 | 3500 – 6000 | 1,0 – 3,0 | 333 – 534 |
| PHQ43 | 5,5 – 55 | 200 – 247 | 6000 – 8000 | 1,0 – 3,0 | 38 – 42 |
| PHQ53 | 5,5 – 55 | 480 – 562 | 5000 – 8000 | 1,0 – 3,0 | 95 – 102 |
| PHQ73 | 5,5 – 550 | 900 – 1050 | 5000 – 7000 | 1,0 – 3,0 | 213 – 224 |
| PHQ83 | 5,5 – 550 | 2700 – 3300 | 4000 – 6500 | 1,0 – 3,0 | 669 – 711 |

Kompaktní a dynamické!

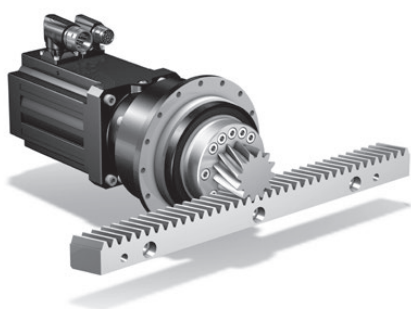
Malé instalační rozměry, jednoduchá montáž a zvýšená maximální rychlost až o 45 %.

Zvýšený točivý moment až o 60 %.



STÖBER

VYŠŠÍ PŘESNOST



Vynikající pouzdro a kvalita ozubení díky inovativní výrobní technologii. Maximální přesnost polohování pomocí minimální vůle až ≤ 1 arcmin!

Vysoce přesné pohony systému hřebene a pastorku s nízkou vůlí.

S radiální soustředností $\leq 10 \mu\text{m}$.

VĚTŠÍ VARIABILITA

Dokonale přizpůsobené každému požadavku!

Převodovky lze kombinovat nejen se všemi motory STÖBER s přímým připojením (bez motorového adaptéru), ale mohou být také připojeny ke všem motorům třetích stran v jakékoliv velikosti pomocí variabilních motorových adaptéru.

