



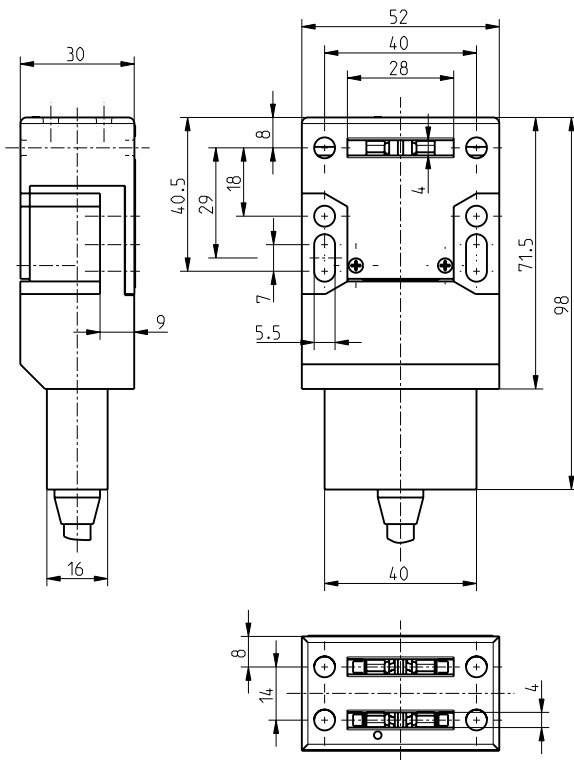
Ex bezpečnostní spínače s odděleným ovladačem Ex AZ 16

Vlastnosti/možnosti

- Ex zone 1 and 21
- Thermoplastic enclosure
- Multiple coding
- Slow action \ominus , change-over contact with double break

- With pre-wired cable
- Special version only for dust Ex zone 22 available
- N.B.: Please state required approvals for Russia, China, Brazil and North America with your order!

Rozměry



Technická data

Standards	EN 60947-5-1; EN 1088; EN 60079-0, EN 60079-1, EN 60079-31; EN ISO 13849-1
Enclosure	glass-fibre reinforced, shock-proof thermoplastic, self-extinguishing UL 94-V0 stainless steel 1.4301
Actuator	Ex 13
Switch insert	IP 65 to IEC/EN 60529
Degree of protection	silver
Contact material	slow action, positive break
Switching system	NC contacts \ominus
Switching elements	change-over contact with double break Zb, galvanically separated contact bridges
Connection	cable H05VV-F, 4 x 0.75 mm ²
Cable length	2, 5 or 10 m
B _{10d} (10 % Load)	2 million
T _M	max. 20 years
U _{imp}	4 kV
U _i	250 V
I _{the}	T6: 6 A, T5: 3 A
I _e /U _e	6 A/250 VAC; 0.25 A/230 VDC
Utilisation category	AC-15; DC-13
Max. fuse rating	6 A gG/gN fuse
Positive break travel	9.5 mm
Positive break force	ca. 15 N
Ambient temperature	T6: -20 °C ... +65 °C, T5: -20 °C ... +95 °C
Mechanical life	> 1 million operations
Ex marking	\ominus II 2G Ex d IIC T6/T5 Gb, \ominus II 2D Ex tb IIIC T80 °C/T95 °C Db IP65 IECEx Ex d IIC T6/T5 Gb, Ex tb IIIC T80 °C/T95 °C Db IP65
Approvals	PTB 03 ATEX 1068 X* IECEx PTB 06.0053X*



*referring to the switch insert

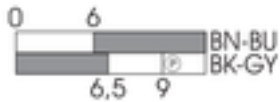
Omyly a technické změny vyhrazeny.



Ex bezpečnostní spínače s odděleným ovladačem Ex AZ 16

Ordering details

Slow action
1 NC/1 NO contact



Typ	Číslo materiálu
Ex AZ 16 1Ö/1S - 2m	1172494
Ex AZ 16 1Ö/1S-5N - 2m	1180265
Ex AZ 16 1Ö/1S-30N - 2m	1172472
Ex AZ 16 1Ö/1S - 5m	1172484
Ex AZ 16 1Ö/1S-5N - 5m	1178788
Ex AZ 16 1Ö/1S-30N - 5m	1172264
Ex AZ 16 1Ö/1S - 10m	1175316
Ex AZ 16 1Ö/1S-5N - 10m	na vyžádání
Ex AZ 16 1Ö/1S-30N - 10m	1173186

Aktuátory

	Typ	Číslo materiálu
Straight actuators	AZ 15/16-B1	1172495
	AZ 15/16-B1-1747 with magnetic latch	1172954
	AZ 15/16-B1-2024 with slot lip-seal	1172955
	AZ 15/16-B1-2053 with ball latch	1172956
	AZ 15/16-B1-2177 with centering guide	1172957
	AZ 15/16-B1-2245 with rubber	1176700
Flexible actuators	AZ 15/16-B2	1172616
	AZ 15/16-B2-1747 with magnetic latch	1172958
	AZ 15/16-B3	1172617
	AZ 15/16-B3-1747 with magnetic latch	1172960
	AZ 15/16-B6	1175024



Ex bezpečnostní spínače s odděleným ovladačem Ex AZ 16

Accessories

Lockout tag	Typ Lockout tag SZ 16/335	Číslo materiálu 1170535
Slot sealing plug	Typ Slot sealing plug AZ 15/16-1476	Číslo materiálu 1172961
Ball latch	Typ Ball latch 2053-2	Číslo materiálu na vyžádání
Front mounting	Typ Front mounting AZ 16-1762	Číslo materiálu na vyžádání
Tamperproof screws	Typ M5 x 12 Tamperproof screws M5 x 16 Tamperproof screws M5 x 20 Tamperproof screws	Číslo materiálu 1184270 1184271 1184272

