



Ex nouzové tahové lankové spínače Ex ZS 73 1Ö/1S VD / 295-390 N - 3m

Číslo materiálu: 1048127 (Staré číslo materiálu: 73041303)

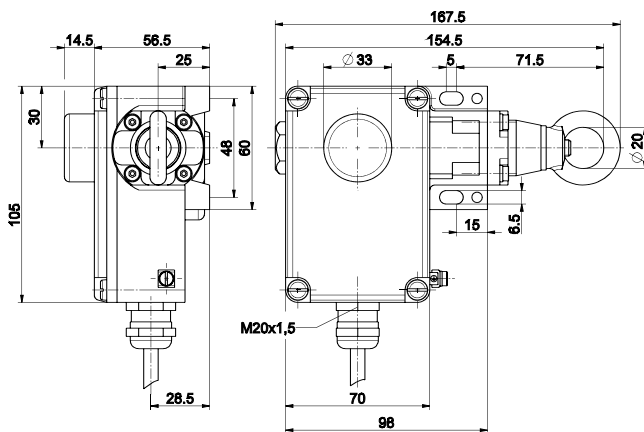
Vlastnosti/možnosti:

- Ex zóna 1 a 21
- 2 kontakty
- Délka lanka až do 130 m
- Nastavitelná síla pružiny: 295-390 N

Poznámky

- Při vzdálenosti 5 m je zapotřebí použít podporu lanka. Jedno lanové oko je součástí dodávky.

Rozměry



Technická data

Použité normy	EN 60947-5-1, -5; EN 60079-0, EN 60079-1, EN 60079-31; EN ISO 13850; EN ISO 13849-1
Pouzdro	stříkaný hliník, lakovaný
Kryt	glass-fibre reinforced, shock-proof thermoplastic, self-extinguishing UL 94 V-0
Vložka	1 x Ex 14
Krytí	IP 65 dle IEC/EN 60529
Materiál kontaktu	stříbro
Systém spínání	pomalé spínání, rozpínací kontakt \ominus s přerušením
Kontakty	1 rozpínací/1 spínací kontakt, typ Zb
Připojení	kabel H05VV-F
Délka	3 m
Průřez kabelu	4 x 0,75 mm ² (včetně ferule)
B _{10d} (10 % zátěž)	200 000
T _M	maks. 20 let
Jmenovité impulzní výdržné napětí U _{imp}	4 kV
Rated operating isolation voltage U _i	250 V
Conventional thermal current I _{the}	T6: 6 A, T5: 3 A
Kategorie použití	AC-15; DC-13
Rated operating current/voltage I _e /U _e	6 A/250 VAC; 0,25 A/230 VDC
Max. jmenovitý proud pojistky	6 A gG/gN-pojistka

Omyly a technické zmeny vyhrazeny.



Ex nouzové tahové lankové spínače Ex ZS 73 1Ö/1S VD / 295-390 N - 3m

Číslo materiálu: 1048127 (Staré číslo materiálu: 73041303)

Technická data




Okolní teplota	T6: -20 °C ... +65 °C, T5: -20 °C ... +75 °C, +90 °C maks. 3 A
Mechanická životnost	> 100 000 operací
Maximální délka lanka	130 m
Impact energy	max. 7 let
Ex označení	⊕ II 2G Ex d IIC T6/T5 Gb, ⊕ II 2D Ex tb IIIC T80 °C/T95 °C Db IECEX Ex d IIC T6/T5 Gb, Ex tb IIIC T80 °C/T95 °C Db
Schválení	PTB 11 ATEX 1003 X IECEX PTB 07.0034 X   
Hmotnost	1000 g

Schéma spínacího cyklu

