



Ex solenoidové spínače

Ex AZM 415 2Ö/2S R

Číslo materiálu: 1169104 (Staré číslo materiálu: 94353301)

Vlastnosti/možnosti:

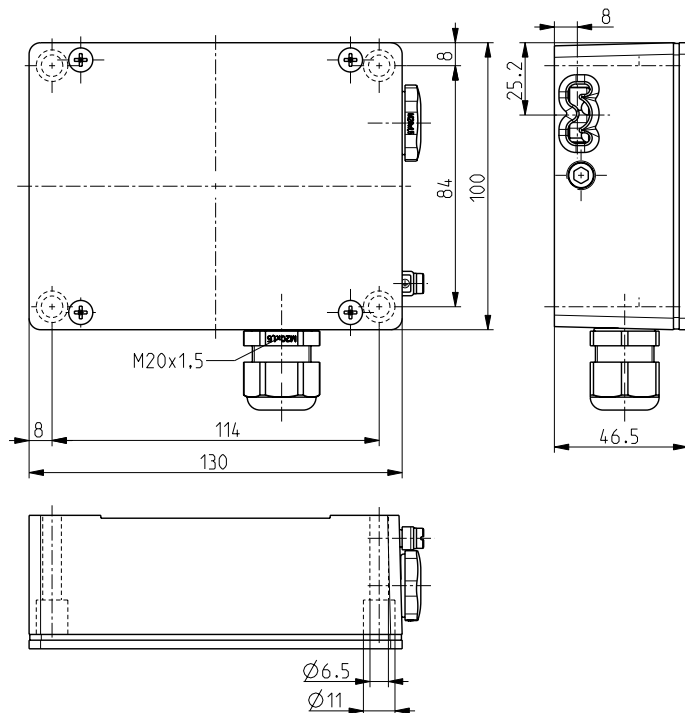
- Ex zóna 1 a 21
- Dva Ex spínače umístěny v jednom pouzdro
- Princip zamknutí pružinou
- Bezproblémové otevření namáhaných dveří pomocí klikového systému

Poznámky

- Aktuátor není součástí dodávky spínače
- Součástí dodávky 1 přídatná kabelová průchodka M20x1,5

- Velká přidržná síla 3500 N
- Kulové uchycení
- Svorkovnice
- Poznámka: Uvedte prosím potřebná internacionální povolení v objednávce!

Rozměry



Technická data

Použité normy	EN 60947-5-1; EN ISO 14119; EN 60079-0, EN 60079-1, EN 60079-7, EN 60079-18, EN 60079-31; EN ISO 13849-1
Pouzdro	stříkaný hliník, lakovaný
Kryt	steel, enamel finish
Switch type	type 2
Coding level	low coding
Vložka	2 x Ex 95
Krytí	IP 67 dle IEC/EN 60529
Materiál kontaktu	stříbro
Systém spínání	pomalé spínání, rozpínací kontakt \ominus s přerušením
Kontakty	2 NC/2 NO contacts
Připojení	screw connection terminals
Průřez kabelu	max. 2,5 mm ² (včetně ferule)
Cable entry	2 x M20 x 1.5 (včetně 1 kabelové průchodky)
Clamping range	7 ... 13 mm
B _{10d} (10 % zátěž)	2 milliony
T _M	maks. 20 let
Jmenovité impulzní výdržné napětí U _{imp}	4 kV
Rated operating isolation voltage U _i	250 V
Conventional thermal current I _{the}	6 A

Omyly a technické zmeny vyhrazeny.



Ex solenoidové spínače

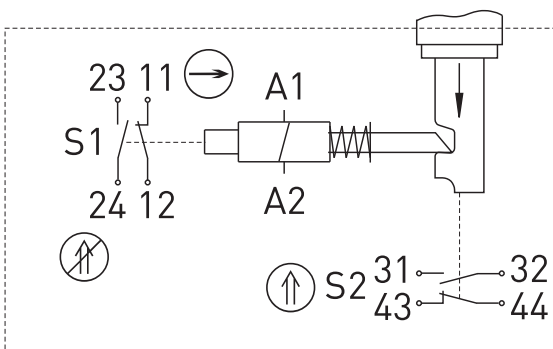
Ex AZM 415 2Ö/2S R

Číslo materiálu: 1169104 (Staré číslo materiálu: 94353301)

Technická data

Kategorie použití	AC-15; DC-13
Rated operating current/ voltage I_e/U_e	enabling/signalling contacts: 6 A/250 VAC; 0.25 A/230 VDC; direct-current solenoid: 0.08 A / 24 VDC $\pm 10\%$
Max. jmenovitý proud pojistky	6 A gG/gN-pojistka
Power consumption	maks. 12 W (0,25 s)
Okolní teplota	T6: $-20\text{ °C} \dots +40\text{ °C}$; T5: $-20\text{ °C} \dots +55\text{ °C}$
Mechanická životnost	> 1 milion operací
Locking force F_{\max}	3500 N
Locking force of integrated ball	50 - 200 N, adjustable catch
Impact energy	max. 7 let
Ex označení	⊕ II 2G Ex demb IIC T6/T5 Gb, ⊕ II 2D Ex tb IIIC T80 °C/T95 °C Db IP67/64 IECEX Ex demb IIC T6/T5 Gb, Ex tb IIIC T80 °C/T95 °C Db IP67/64
Schválení	DMT 02 ATEX E 255 X IECEX BVS 07.0018X
Hmotnost	1000 g

Schéma zapojení



Omyly a technické zmeny vyhrazeny.